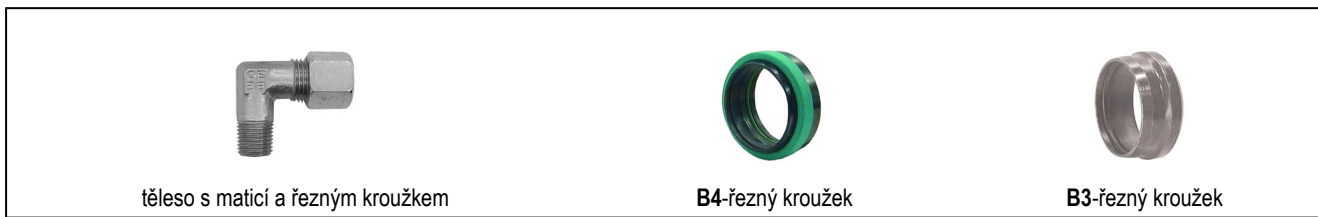


Úhlové šroubení série A-WE-R-71



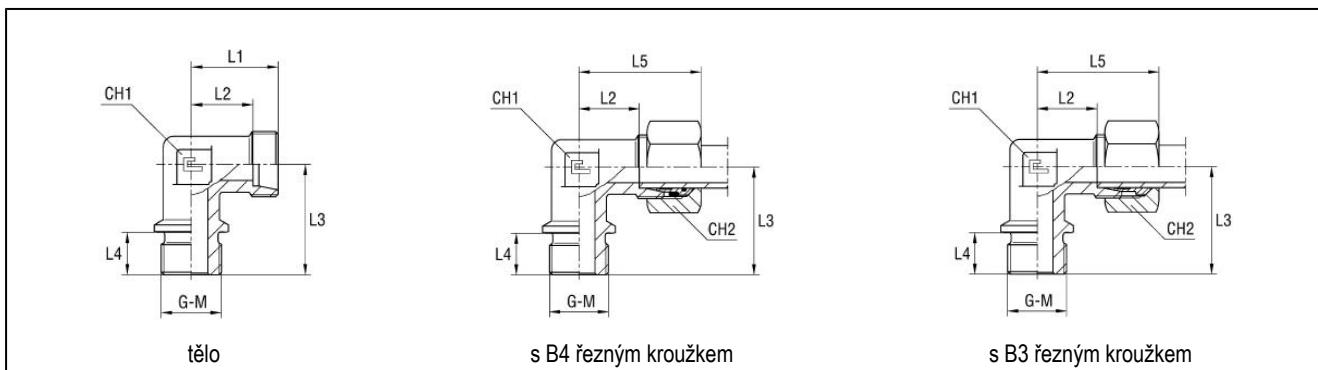
tělo s maticí a řezným kroužkem

B4-řezný kroužek

B3-řezný kroužek

konstrukce	šroubení s řezným kroužkem, s B3 nebo B4 řezným kroužkem
závitu	3/4...1 1/2" BSP, s elastickým těsněním
vnější průměr trubky	22...42mm
materiál	nerez 1.4571
dle normy	EN ISO 8434-1 (DIN 2353)
médium	neutrální kapaliny a plyny, které neovlivňují použitý materiál
teplota média	B3-řezný kroužek -60...+200°C B4-řezný kroužek FKM -25...+200°C
pracovní tlak	jmenovitý tlak dle tabulky až 50°C, přes 50°C 4,5% Tlakový ráz, přes 100°C 11% Tlakový ráz

rozměry



tělo

s B4 řezným kroužkem

s B3 řezným kroužkem

série	PN [bar]	pro průměr	G	L1	L2	L3	L4	L5	CH1	CH2	typ tělo	typ Kroužek B4	typ B3 kroužek
L	160	22	3/4	35	27,5	42	16	47	27	36	A-WE22LR3/471X	A-WE22ZLR3/471	A-WE22R3/471
		28	1	38	30,5	48	18	52	36	41	A-WE28LR171X	A-WE28ZLR171	A-WE28R171
		35	1 1/4	45	34,5	54	20	61	41	50	A-WE35LR11/471X	A-WE35ZLR11/471	A-WE35R11/471
		42	1 1/2	51	40	61	22	67	50	60	A-WE42LR11/271X	A-WE42ZLR11/271	A-WE42R11/271
S	400	20	3/4	37	26,5	42	16	52	27	36	A-WE20LR3/471X	A-WE20ZLR3/471	A-WE20R3/471
		25	1	42	30	48	18	58	36	46	A-WE25LR171X	A-WE25ZLR171	A-WE25R171
		30	1 1/4	49	35,5	54	20	65	41	50	A-WE30LR11/471X	A-WE30ZLR11/471	A-WE30R11/471
		38	1 1/2	57	41	61	22	76	50	60	A-WE38LR11/271X	A-WE38ZLR11/271	A-WE38R11/271

vyobrazení jsou nezávazná
změna konstrukce, rozměrů a materiálů vyhrazena.