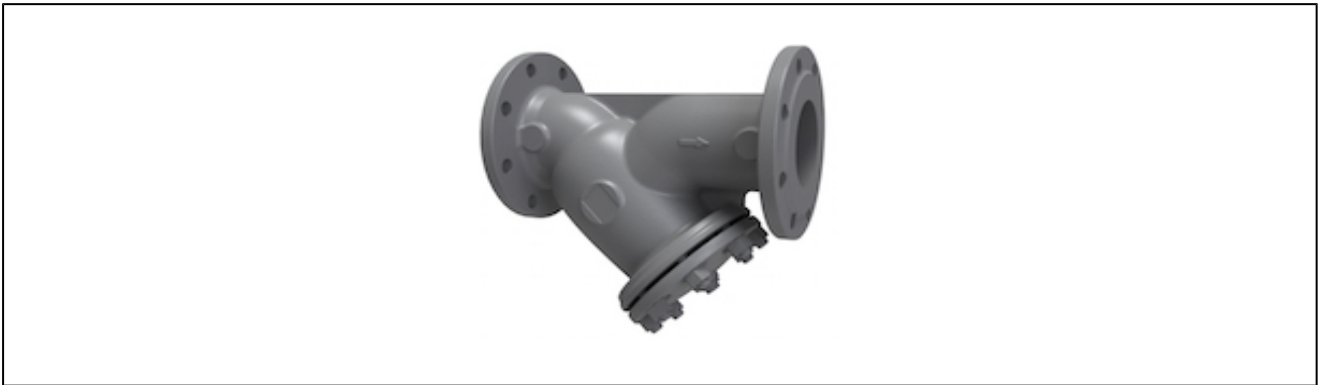


Schmutzfänger aus Edelstahl Serie ST007



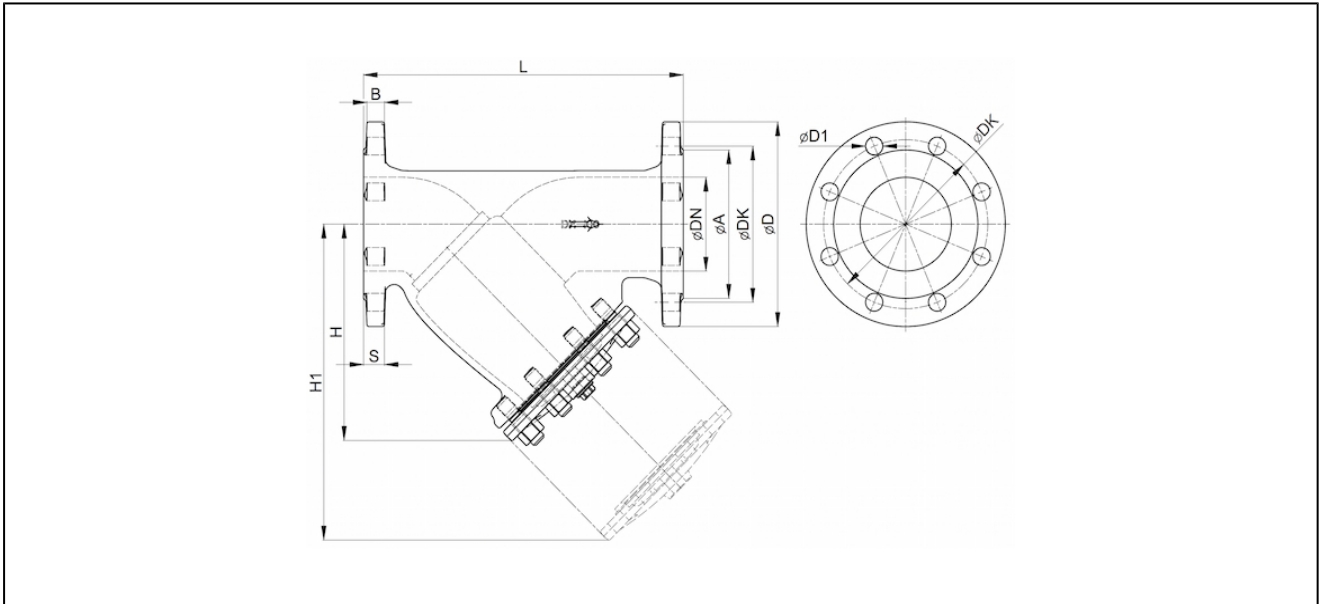
Bauart	Schmutzfänger mit eingebautem Sieb, Maschenweite siehe Tabelle
Anschluss	Flansche DN15...DN250 nach EN1092-1, PN40
Werkstoffe	Gehäuse Edelstahl 1.4408, Siebeinsatz Edelstahl 1.4401, Deckeldichtung Graphit
Mediumstemperatur	-60...+300°C
Betriebsdruck	Nennndruck laut Druck-Temperatur-Tabelle
Befestigungsart	Einbau in starres Leitungssystem
Einbaulage	horizontal
Einsatzbereich	gasförmige und flüssige Medien, die die verwendeten Werkstoffe nicht angreifen
Sonderausführung	Feinsieb mit Maschenweite 0,25mm

Druck-Temperatur-Tabelle in bar

-60...50°C	100°C	200°C	300°C
40	32	25	21

Zwischenwert der maximalen Betriebsdrücke dürfen durch lineare Interpolation zwischen dem nächstliegenden niederen und höheren Temperaturwerten errechnet werden.

Abmessungen



DN [mm]	A	B	D	DK	D1	H	H1	L	N	S	Maschenweite [mm]	Gewicht [ca. kg]	Typ
15	45	16	95	65	14	70	89	130	4	18	0,6	2,5	ST007-15
20	58	18	105	75	14	78	110	150	4	20	0,6	4,0	ST007-20
25	68	18	115	85	14	85	115	160	4	20	0,8	4,5	ST007-25
32	78	18	140	100	18	100	135	180	4	20	0,8	6,5	ST007-32
40	88	18	150	110	18	125	170	200	4	21	0,8	8,5	ST007-40
50	102	20	165	125	18	135	190	230	4	23	0,8	11,0	ST007-50
65	122	22	185	145	18	170	235	290	8	25	0,8	15,5	ST007-65
80	138	24	200	160	18	190	280	310	8	27	1,2	21,0	ST007-80
100	162	24	235	190	22	230	320	350	8	27	1,2	31,0	ST007-100
125	188	26	270	220	26	280	410	400	8	29	1,2	45	ST007-125
150	218	28	300	250	26	340	480	480	8	31	1,2	67	ST007-150
200	285	30	375	320	30	430	600	600	12	33	1,2	134,5	ST007-200
250	345	35	450	385	33	495	720	730	12	38	1,2	210,0	ST007-250

Abbildungen unverbindlich
Konstruktions-, Maß- und Werkstoffänderungen vorbehalten