

Třícestné kulové kohouty z mosazi Série 3500 a 3600



Konstrukční provedení	Průchozí kohout s s plovoucí koule, plný průtok, Koule s trojitým těsněním
Připojení	RP1/4"…RP2" podle ISO7/1
Materiály	Těleso mosaz CW617N poniklovaná, Koule mosaz CW617N tvrdě chromovaná, Kulové těsnění PTFE, Těsnění vřetena PTFE/FKM/EPDM, Ruční páka z pozinkované oceli s černým PVC pláštěm
Způsob upevnění	Montáž do pevného potrubního systému
Montážní poloha	libovolně
Oblast použití	Plyny a kapaliny skupiny 2 podle PED 2014/68/EU, které nenapadají použité materiály.
Teplota média	-20…+160°C
Provozní tlak	Obar až Jmenovitý tlak podle tabulky pro provozní teploty do 80°C. Přípustný provozní tlak pro vyšší teploty viz tlakově-teplotní diagramm, není vhodné pro vakuum.
Ovládání	otočením ruční páky o 90°

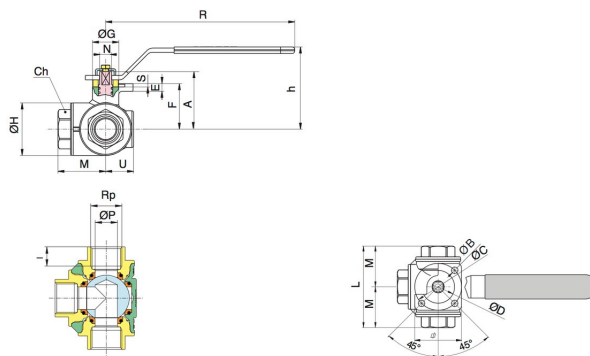
Spínací schéma

3500				3600		
Způsob spínání 01	Způsob spínání 02	Způsob spínání 03	Způsob spínání 04	Způsob spínání 05	Způsob spínání 06	Způsob spínání 07
Pozice 1						
Pozice 2						

Rukojeti lze vždy přestavit o 90°. Po sejmutí centrálních upevňovacích šroubů je na horní straně vřetena viditelné vybrání, které udává polohu koule a podle něhož lze rozpoznat i typ kohoutu.

Rozměry



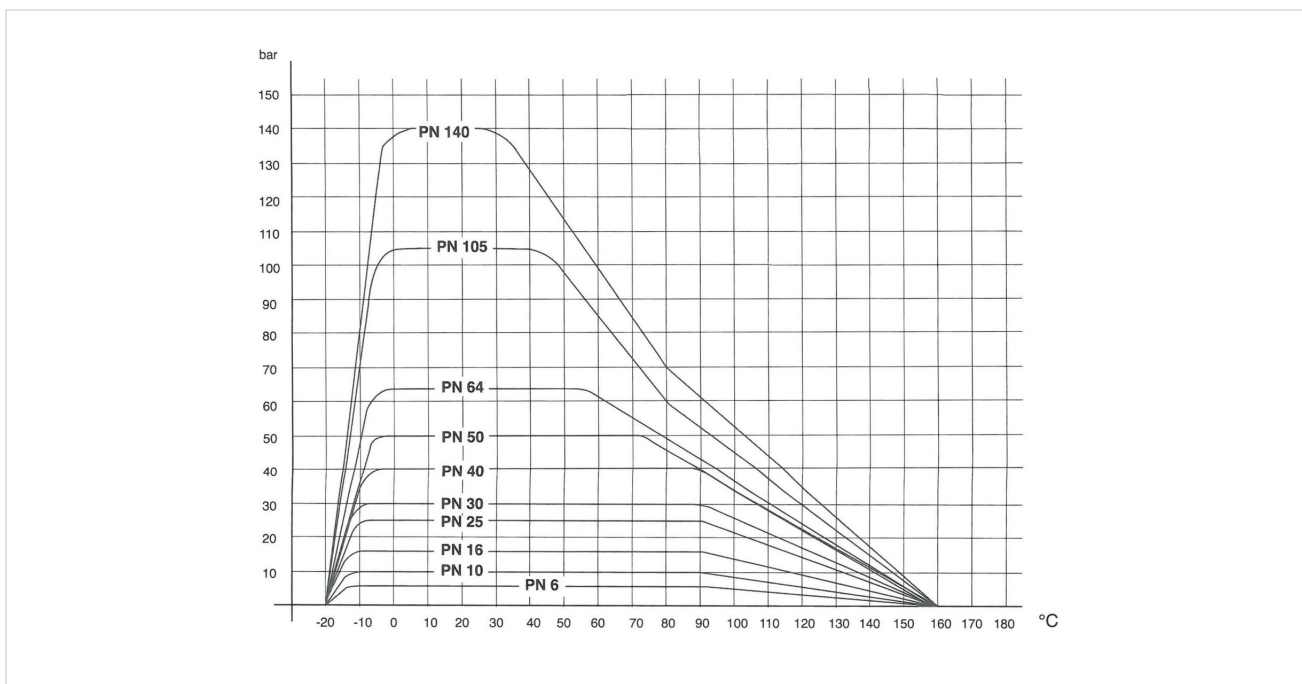


Připojení	A	B	C	Ch	D	E	F	G	H	h	I	L	M	N	P	R	S	U	*
RP1/4"	39,5	6	36 F03	22	25	5	30,5	22	34	62	11	67	33,5	9	11	120	2	19,5	38
RP3/8"	39,5	6	36 F03	22	25	5	30,5	22	34	62	11,4	67	33,5	9	11	120	2	19,5	38
RP1/2"	41,5	6	36 F03	27	25	5	32,5	22	39	64	15	77	38,5	9	14	120	2	22	38
RP3/4"	42,5	7	50 F05	32	35	7	41,5	24	48	75	16,3	87	43,5	11	19	170	3	24,5	50
RP1"	58	7	50 F05	41	35	7	47	24	60	80,5	19,1	105	52,5	11	24,2	170	3	30	50
RP11/4"	70,5	7	50 F05	50	35	7	59,5	32	72	93	21,4	122,5	61,2	11	30	170	3	38	50
RP11/2"	89	9	70 F07	55	55	8	74	37	86	111	21,4	138,5	69,2	14	38	230	3	44,5	70
RP2"	100	9	70 F07	70	55	8	85	37	111	122	25,7	166	83	14	49,5	230	3	56	70

Jmenovitá světlost DN[mm]	PN [bar]	Hodnota Kv [m ³ /h]	Hmotnost [cca. kg]	Typ L-vrtání	Typ T-vrtání
8	30	2,8	0,55	3600-1/4"	3500-1/4"
10	30	3	0,52	3600-3/8"	3500-3/8"
15	30	3,9	0,65	3600-1/2"	3500-1/2"
20	30	7,9	1,10	3600-3/4"	3500-3/4"
25	16	13	1,83	3600-1"	3500-1"
32	10	20,7	2,75	3600-11/4"	3500-11/4"
40	10	38,7	4,57	3600-11/2"	3500-11/2"
50	10	54	8,37	3600-2"	3500-2"



Tlakově-teplotní diagram



Vyobrazení nezávazné

Vyhrazujeme si právo na konstrukční, rozměrové a materiálové změny.

Armatury / Kulové kohouty - ruční / Kulové kohouty - mosazné / Kulový kohout - mosazný série 3600, 3500

Verze 6

137925 / Vygenerováno 2026/23 CS

VYROBENO V EVROPĚ

+420 317 701700 00

lan@stasto.cz

© STASTO Automation s.r.o.

www.stasto.cz

Otevřít sérii online

Strana 3 / 3

