

Dreiwegekugelhähne aus Messing Serie 3500 und 3600



Bauart	Durchgangshahn mit schwimmender Kugel, voller Durchgang, Kugel dreischalig dichtend
Anschluss	RP1/4"..."RP2" nach ISO7/1
Werkstoffe	Gehäuse Messing CW617N vernickelt, Kugel Messing CW617N hartverchromt, Kugeldichtung PTFE, Spindeldichtung PTFE/FKM/EPDM, Handhebel Stahl verzinkt mit schwarzer PVC-Ummantelung
Befestigungsart	Einbau in starres Leitungssystem
Einbaulage	beliebig
Einsatzbereich	Gase und Flüssigkeiten der Gruppe 2 entsprechend PED 2014/68/EU, die die verwendeten Werkstoffe nicht angreifen.
Mediumstemperatur	-20...+160°C
Betriebsdruck	Obar bis Nenndruck laut Tabelle für Betriebstemperaturen bis 80°C. Zulässiger Betriebsdruck für höhere Temperaturen siehe Druck-Temperaturdiagramm, nicht für Vakuum geeignet.
Betätigung	durch 90° Drehung des Handhebel

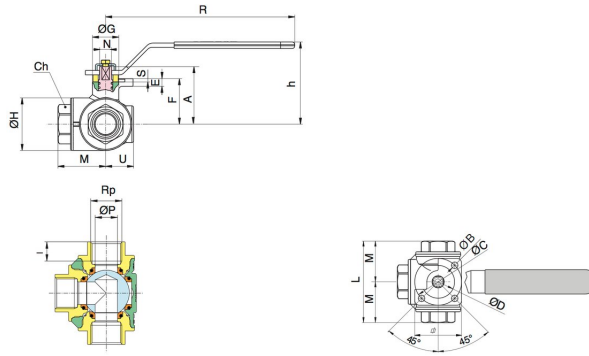
Schaltdiagramm

3500				3600		
Schaltart 01	Schaltart 02	Schaltart 03	Schaltart 04	Schaltart 05	Schaltart 06	Schaltart 07
Position 1						
Position 2						

Die Griffe lassen sich jeweils um 90° umsetzen. Nach Abnehmen der zentralen Befestigungsschrauben wird an der Spindeloberseite die Einkerbung sichtbar, die die Kugelstellung angibt und aus der auch der Hahntyp zu erkennen ist.

Abmessungen



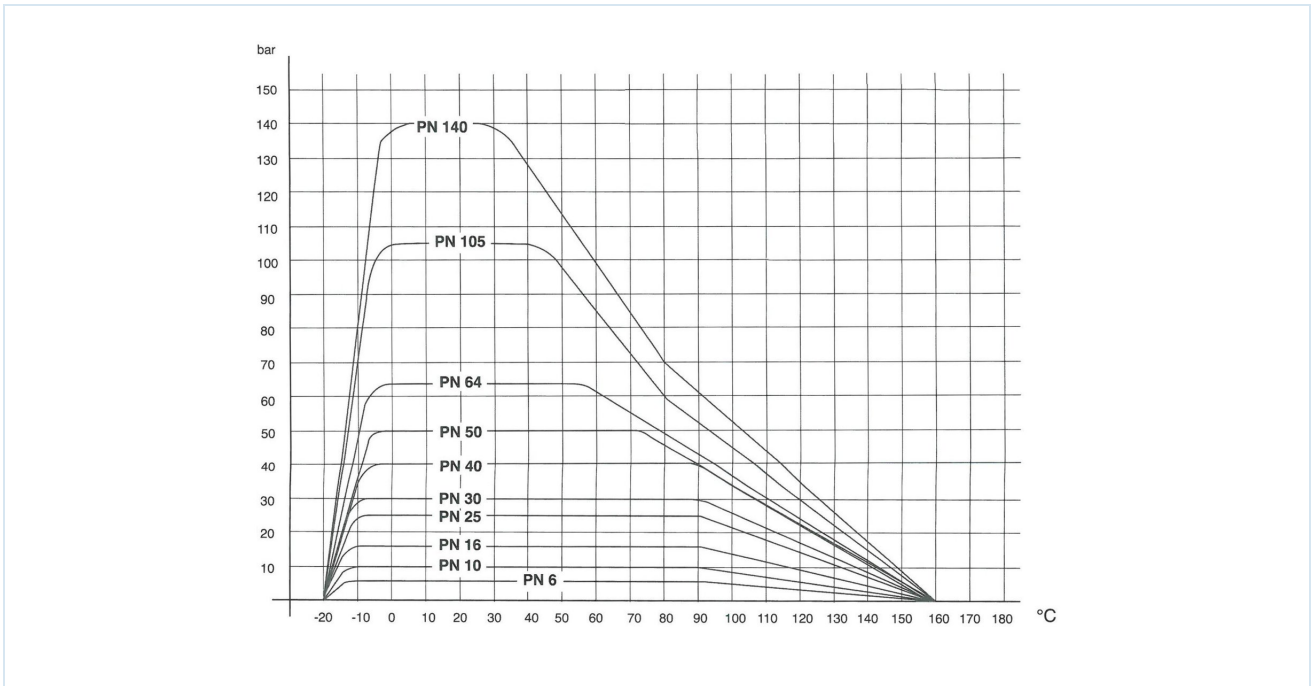


Anschluss	A	B	C	Ch	D	E	F	G	H	h	I	L	M	N	P	R	S	U	*
RP1/4"	39,5	6	36 F03	22	25	5	30,5	22	34	62	11	67	33,5	9	11	120	2	19,5	38
RP3/8"	39,5	6	36 F03	22	25	5	30,5	22	34	62	11,4	67	33,5	9	11	120	2	19,5	38
RP1/2"	41,5	6	36 F03	27	25	5	32,5	22	39	64	15	77	38,5	9	14	120	2	22	38
RP3/4"	42,5	7	50 F05	32	35	7	41,5	24	48	75	16,3	87	43,5	11	19	170	3	24,5	50
RP1"	58	7	50 F05	41	35	7	47	24	60	80,5	19,1	105	52,5	11	24,2	170	3	30	50
RP11/4"	70,5	7	50 F05	50	35	7	59,5	32	72	93	21,4	122,5	61,2	11	30	170	3	38	50
RP11/2"	89	9	70 F07	55	55	8	74	37	86	111	21,4	138,5	69,2	14	38	230	3	44,5	70
RP2"	100	9	70 F07	70	55	8	85	37	111	122	25,7	166	83	14	49,5	230	3	56	70

Nennweite DN[mm]	PN [bar]	Kv-Wert [m³/h]	Gewicht [ca. kg]	Typ L-Bohrung	Typ T-Bohrung
8	30	2,8	0,55	3600-1/4"	3500-1/4"
10	30	3	0,52	3600-3/8"	3500-3/8"
15	30	3,9	0,65	3600-1/2"	3500-1/2"
20	30	7,9	1,10	3600-3/4"	3500-3/4"
25	16	13	1,83	3600-1"	3500-1"
32	10	20,7	2,75	3600-11/4"	3500-11/4"
40	10	38,7	4,57	3600-11/2"	3500-11/2"
50	10	54	8,37	3600-2"	3500-2"



Druck-Temperatur-Diagramm



Abbildungen unverbindlich
Konstruktions-, Maß- und Werkstoffänderungen vorbehalten

Armaturen / Kugelhähne - manuell / Kugelhähne - Messing / Messingkugelhahn Serie 3600, 3500

Version 6

137925 / Erzeugt 2026/23 DE

MADE IN EUROPE

+43 512 52076

austria@stasto.eu

© STASTO Automation KG

www.stasto.eu

Serie online öffnen

Seite 3 / 3

