

Trójdrogowe zawory kulowe z mosiądzu Seria 3500 i 3600



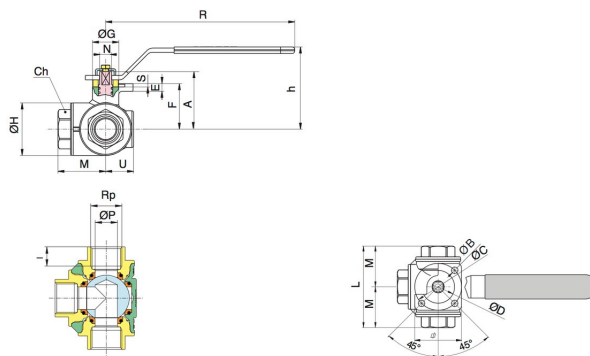
Konstrukcja	Zawór przelotowy z pływającą kulą, pełny przelot, Kula uszczelniająca trójwarstwowo
Przylącze	RP1/4"..."RP2" wg ISO7/1
Materiały	Korpus mosiądz CW617N niklowany, Kula mosiężna CW617N twardo chromowana, Uszczelnienie kulowe PTFE, Uszczelnienie wrzeciona PTFE/FKM/EPDM, Dźwignia ręczna stal ocynkowana z czarną osłoną PVC
Rodzaj mocowania	Montaż w sztywnym systemie przewodów
Pozycja montażowa	dowolny
Zakres zastosowania	Gazy i ciecze z grupy 2 zgodnie z PED 2014/68/EU, które nie oddziałują korozyjnie na zastosowane materiały.
Temperatura medium	-20...+160°C
Ciśnienie robocze	Obar do Ciśnienie nominalne wg tabeli dla temperatur roboczych do 80°C. Dopuszczalne ciśnienie robocze dla wyższych temperatur patrz wykres ciśnienie-temperatura, nie nadaje się do próżni.
Uruchamianie	poprzez obrót dźwigni ręcznej o 90°

Schemat przełączania

3500				3600		
Rodzaj przełączania 01	Rodzaj przełączania 02	Rodzaj przełączania 03	Rodzaj przełączania 04	Rodzaj przełączania 05	Rodzaj przełączania 06	Rodzaj przełączania 07
Pozycja 1						
Pozycja 2						
Uchwyty można każdorazowo przestawić o 90°. Po zdjęciu centralnych śrub mocujących na górnej stronie trzpienia widoczne jest nacięcie wskazujące położenie kuli, na podstawie którego można również rozpoznać typ kurka.						

Wymiary



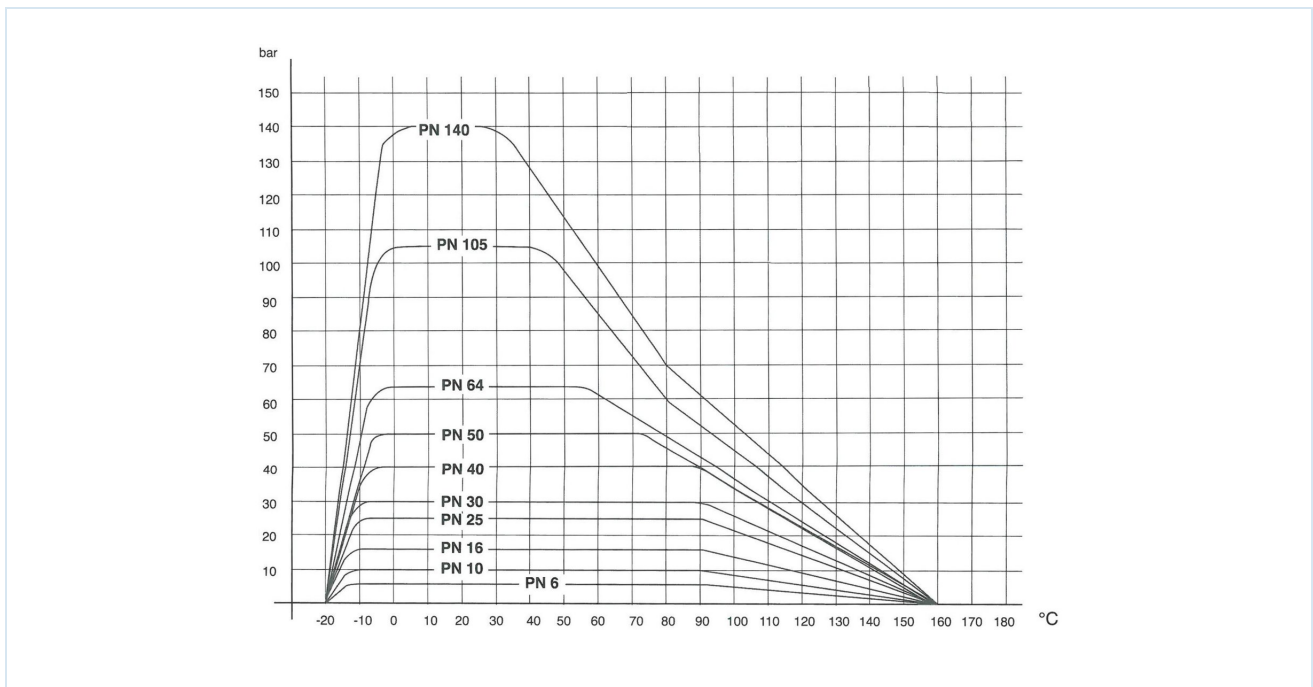


Przyłącze	A	B	C	Ch	D	E	F	G	H	h	I	L	M	N	P	R	S	U	*
RP1/4"	39,5	6	36 F03	22	25	5	30,5	22	34	62	11	67	33,5	9	11	120	2	19,5	38
RP3/8"	39,5	6	36 F03	22	25	5	30,5	22	34	62	11,4	67	33,5	9	11	120	2	19,5	38
RP1/2"	41,5	6	36 F03	27	25	5	32,5	22	39	64	15	77	38,5	9	14	120	2	22	38
RP3/4"	42,5	7	50 F05	32	35	7	41,5	24	48	75	16,3	87	43,5	11	19	170	3	24,5	50
RP1"	58	7	50 F05	41	35	7	47	24	60	80,5	19,1	105	52,5	11	24,2	170	3	30	50
RP11/4"	70,5	7	50 F05	50	35	7	59,5	32	72	93	21,4	122,5	61,2	11	30	170	3	38	50
RP11/2"	89	9	70 F07	55	55	8	74	37	86	111	21,4	138,5	69,2	14	38	230	3	44,5	70
RP2"	100	9	70 F07	70	55	8	85	37	111	122	25,7	166	83	14	49,5	230	3	56	70

Średnica nominalna DN[mm]	PN [bar]	Wartość Kv [m ³ /h]	Masa [ok. kg]	Typ Otwór L-kształtny	Typ Otwór T-kształtny
8	30	2,8	0,55	3600-1/4"	3500-1/4"
10	30	3	0,52	3600-3/8"	3500-3/8"
15	30	3,9	0,65	3600-1/2"	3500-1/2"
20	30	7,9	1,10	3600-3/4"	3500-3/4"
25	16	13	1,83	3600-1"	3500-1"
32	10	20,7	2,75	3600-11/4"	3500-11/4"
40	10	38,7	4,57	3600-11/2"	3500-11/2"
50	10	54	8,37	3600-2"	3500-2"



Wykres ciśnienie-temperatura



Ilustracje niewiążące

Zastrzega się możliwość zmian konstrukcyjnych, wymiarowych i materiałowych

Armatura przemysłowa / Zawory kulowe - ręczne / zawory kulowe - mosiądz / zawór kulowy mosiężny Seria 3600, 3500

