

Trosmerni krogelni ventili iz medenine Serija 3500 in 3600



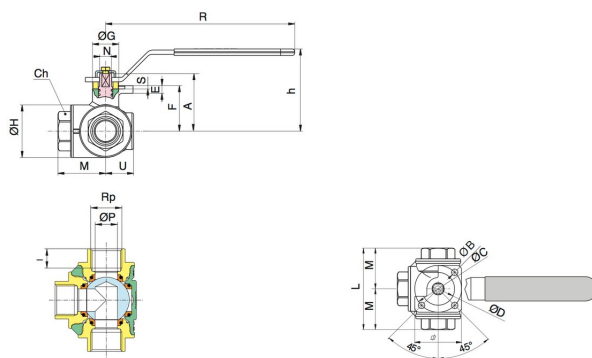
Konstrukcija	pretočni ventil z plavajoča krogla, polni prehod, Krogla s trislojno tesnitvijo
Priključek	RP1/4"...RP2" po ISO7/1
Materiali	Ohišje medenina CW617N nikljano, Krogla medenina CW617N trdo kromirana, Kroglasto tesnilo PTFE, Tesnilo vretena PTFE/FKM/EPDM, Ročni vzvod iz pocinkanega jekla s črnim PVC-plaščem
Način pritrditve	Vgradnja v tog cevovodni sistem
Položaj vgradnje	poljubno
Področje uporabe	Plini in tekočine skupine 2 v skladu s PED 2014/68/EU, ki ne napadajo uporabljenih materialov.
Temperatura medija	-20...+160°C
Obratovalni tlak	Obar do Nazivni tlak po tabeli za obratovalne temperature do 80°C. Dovoljeni obratovalni tlak za višje temperature glejte diagram tlak-temperatura, ni primerno za vakuum.
Aktiviranje	z 90° zasukom ročnega vzvoda

Preklopna shema

3500				3600		
Način preklopa 01	Način preklopa 02	Način preklopa 03	Način preklopa 04	Način preklopa 05	Način preklopa 06	Način preklopa 07
Položaj 1						
Položaj 2						
Ročaje je mogoče vsakokrat prestaviti za 90°. Po odstranitvi osrednjih pritrdilnih vijakov je na zgornji strani vretena vidna zareza, ki označuje položaj krogle in iz katere je razviden tudi tip ventila.						

Dimenzije



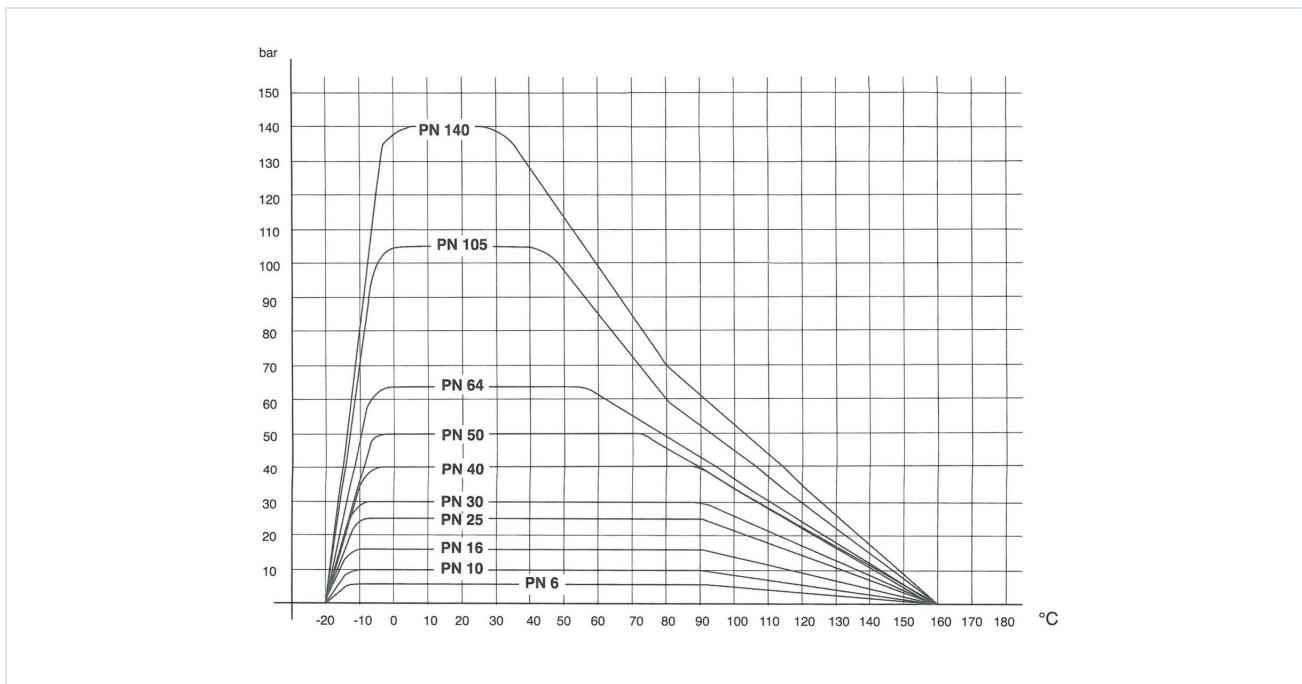


Priključek	A	B	C	Ch	D	E	F	G	H	h	I	L	M	N	P	R	S	U	*
RP1/4"	39,5	6	36 F03	22	25	5	30,5	22	34	62	11	67	33,5	9	11	120	2	19,5	38
RP3/8"	39,5	6	36 F03	22	25	5	30,5	22	34	62	11,4	67	33,5	9	11	120	2	19,5	38
RP1/2"	41,5	6	36 F03	27	25	5	32,5	22	39	64	15	77	38,5	9	14	120	2	22	38
RP3/4"	42,5	7	50 F05	32	35	7	41,5	24	48	75	16,3	87	43,5	11	19	170	3	24,5	50
RP1"	58	7	50 F05	41	35	7	47	24	60	80,5	19,1	105	52,5	11	24,2	170	3	30	50
RP11/4"	70,5	7	50 F05	50	35	7	59,5	32	72	93	21,4	122,5	61,2	11	30	170	3	38	50
RP11/2"	89	9	70 F07	55	55	8	74	37	86	111	21,4	138,5	69,2	14	38	230	3	44,5	70
RP2"	100	9	70 F07	70	55	8	85	37	111	122	25,7	166	83	14	49,5	230	3	56	70

Nazivni premer DN[mm]	PN [bar]	Kv-vrednost [m ³ /h]	Teža [pribl. kg]	Tip L-izvrtina	Tip T-izvrtina
8	30	2,8	0,55	3600-1/4"	3500-1/4"
10	30	3	0,52	3600-3/8"	3500-3/8"
15	30	3,9	0,65	3600-1/2"	3500-1/2"
20	30	7,9	1,10	3600-3/4"	3500-3/4"
25	16	13	1,83	3600-1"	3500-1"
32	10	20,7	2,75	3600-11/4"	3500-11/4"
40	10	38,7	4,57	3600-11/2"	3500-11/2"
50	10	54	8,37	3600-2"	3500-2"



Diagram tlaka in temperature



Slike niso zavezujoče

Pridržujemo si pravico do sprememb konstrukcije, mer in materialov

[Armature](#) / [Krogelne pipe - ročne](#) / [Krogelne pipe - medenina](#) / [Krogelna pipa iz medenine serija 3600, 3500](#)

Različica 6

137925 / Ustvarjeno 2026/23 SL

IZDELANO V EVROPI

+386 51 253 255

slovenia@stasto.eu

© STASTO AVTOMATIKA d.o.o.

www.stasto.si

Odpri serijo na spletu

Stran 3 / 3

