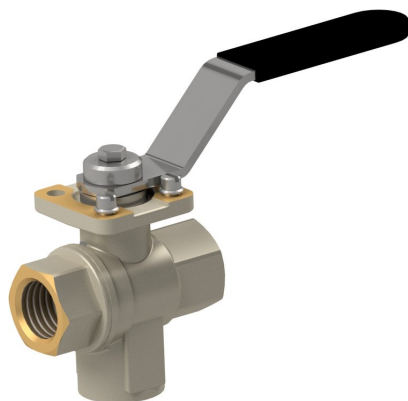
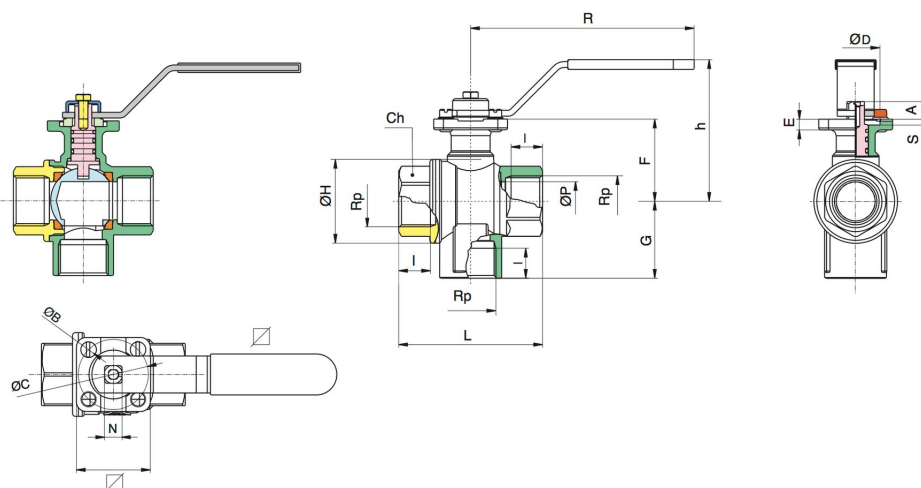


Třícestné kulové kohouty z mosazi Série 3210N



Konstrukční provedení	Průchozí kohout s s plovoucí koule, plný průtok, RP1/4"…RP2" s upevňovací přírubou ISO 5211 pro otočný pohon, RP3" bez upevňovací příruby
Připojení	RP1/4"…RP3" podle ISO7/1
Materiály	Těleso mosaz CW617N poniklované, Koule mosaz CW617N tvrdě chromovaná, Kulové těsnění PTFE, Těsnění vřetena PTFE/FKM/EPDM, Ruční páka z pozinkované oceli s černým PVC pláštěm
Způsob upevnění	Montáž do pevného potrubního systému
Montážní poloha	libovolně
Oblast použití	Plyny a kapaliny skupiny 2 podle PED 2014/68/EU, které nenapadají použité materiály.
Teplota média	-15…+120°C
Provozní tlak	Jmenovitý tlak podle tabulky a diagramu tlak–teplota
Ovládání	otočením ruční páky o 90°, resp. 180°

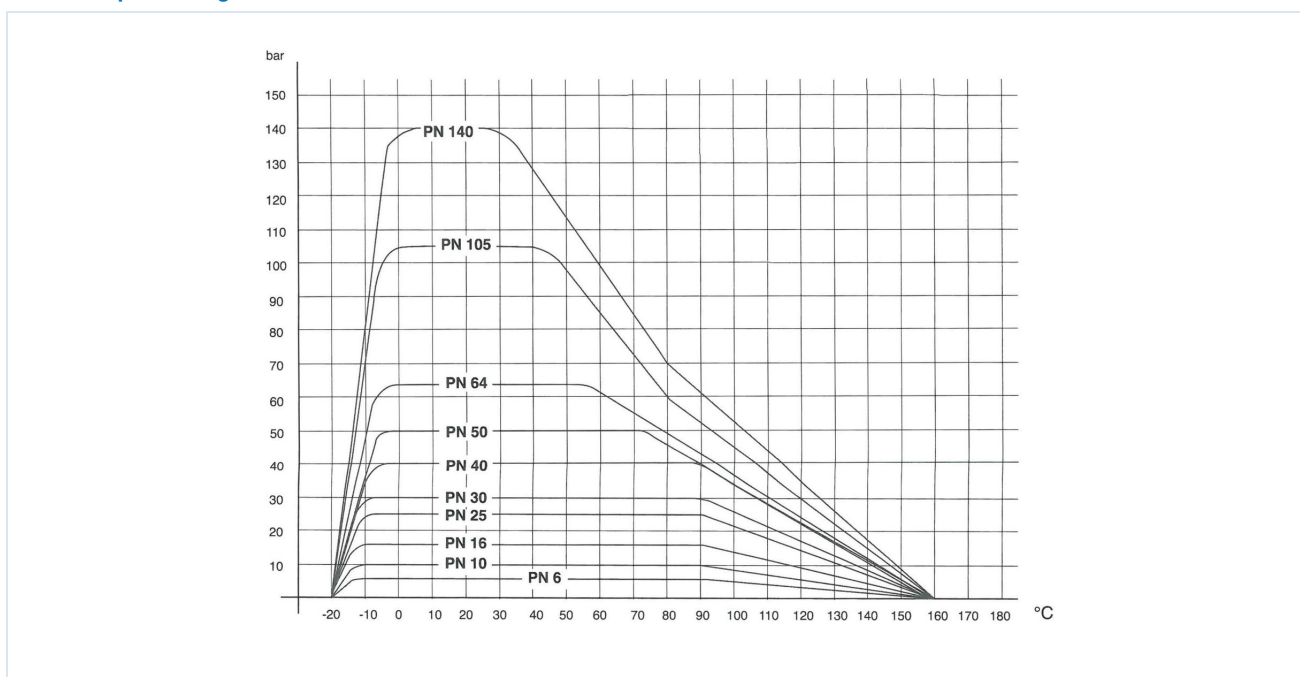


Připojení	A	B	C	Ch	D	E	F	G	H	h	I	L	N	P	R	S	T
RP1/4"	9	M7	36	22	25	5,5	28,5	26	28	60	11	52	9	10	115	2	38
RP3/8"	9	M7	36	22	25	5,5	28,5	26	28	60	11,4	52	9	10	115	2	38
RP1/2"	9	M7	36	27	25	5,5	31	33,5	34,5	62	15	64	9	15	115	2	38
RP3/4"	9	M7	36	32	25	5,5	42	39,5	43	73	16,3	74	9	20	115	3	38
RP1"	9	M7	36	41	25	6	45	47	53	76	19,1	89	9	25	115	3	38
RP11/4"	9	M7	36	50	25	6	49	54,5	63	79,5	21,4	100	9	32	115	3	38
RP11/2"	11	7	50	55	35	8	61,5	61,5	77	95	21,4	110	11	40	170	3	50
RP2"	11	7	50	70	35	8	67	73	93	101	25,7	130	11	50	170	3	50
RP3"	-	-	-	105	-	-	-	106	148	152	33,3	197	20	80	260	-	-

Jmenovitá světlost DN[mm]	PN [bar]	Hodnota Kv [m ³ /h]	Hmotnost [cca. kg]	Typ
8	25	2,25	0,34	3210N-1/4"
10	25	2,7	0,31	3210N-3/8"
15	25	6	0,44	3210N-1/2"
20	16	11,5	0,61	3210N-3/4"
25	16	18,3	0,92	3210N-1"
32	10	27,2	1,28	3210N-11/4"
40	10	47,3	2,00	3210N-11/2"
50	10	73	3,17	3210N-2"
80	6	177,5	9,50	3210-3"

Protože je u tohoto kohoutu koule utěsněna pouze dvěma těsnicími miskami, smí být jako vstup použit pouze spodní připojovací port, má-li být armatura těsná v celém rozsahu tlaku.. Přepnutí se provádí pohybem páky o 180°. Po otočení páky o 90° jsou všechny tři přípojky uzavřeny (bez překrytí).

Tlakově-teplotní diagram



Vyobrazení nezávazné

Vyhrazujeme si právo na konstrukční, rozměrové a materiálové změny.

Armatury / Kulové kohouty - ruční / Kulové kohouty - mosazné / kulový kohout - mosazný série 3210N

Verze 5

137926 / Vygenerováno 2026/23 CS

VYROBENO V EVROPĚ

+420 317 701700 00

lan@stasto.cz

© STASTO Automation s.r.o.

www.stasto.cz

Otevřít sérii online

Strana 2 / 2

