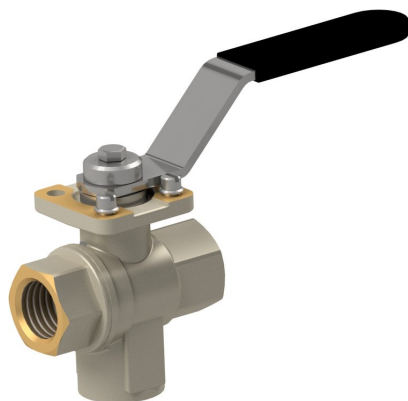
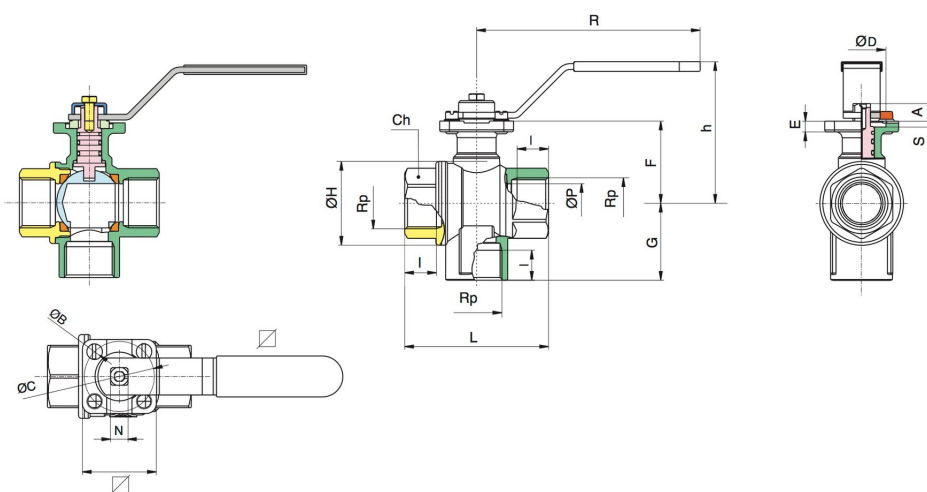


## Trójdrogowe zawory kulowe z mosiądzu Seria 3210N



Konstrukcja	Zawór przelotowy z pływającą kulą, pełny przelot, RP1/4"..."RP2" z kołnierzem mocującym ISO 5211 do napędu obrotowego, RP3" bez kołnierza mocującego
Przylącze	RP1/4"..."RP3" wg ISO7/1
Materiały	Korpus mosiądz CW617N nikielowany, Kula mosiężna CW617N twardo chromowana, Uszczelnienie kulowe PTFE, Uszczelnienie trzpienia PTFE/FKM/EPDM, Dźwignia ręczna stal ocynkowana z czarną osłoną PVC
Rodzaj mocowania	Montaż w sztywnym systemie przewodów
Pozycja montażowa	dowolny
Zakres zastosowania	Gazy i ciecze z grupy 2 zgodnie z PED 2014/68/EU, które nie oddziałują korozyjnie na zastosowane materiały.
Temperatura medium	-15...+120°C
Ciśnienie robocze	Ciśnienie nominalne zgodnie z tabelą i wykresem ciśnienie-temperatura
Uruchamianie	poprzez obrót dźwigni ręcznej o 90° lub 180°

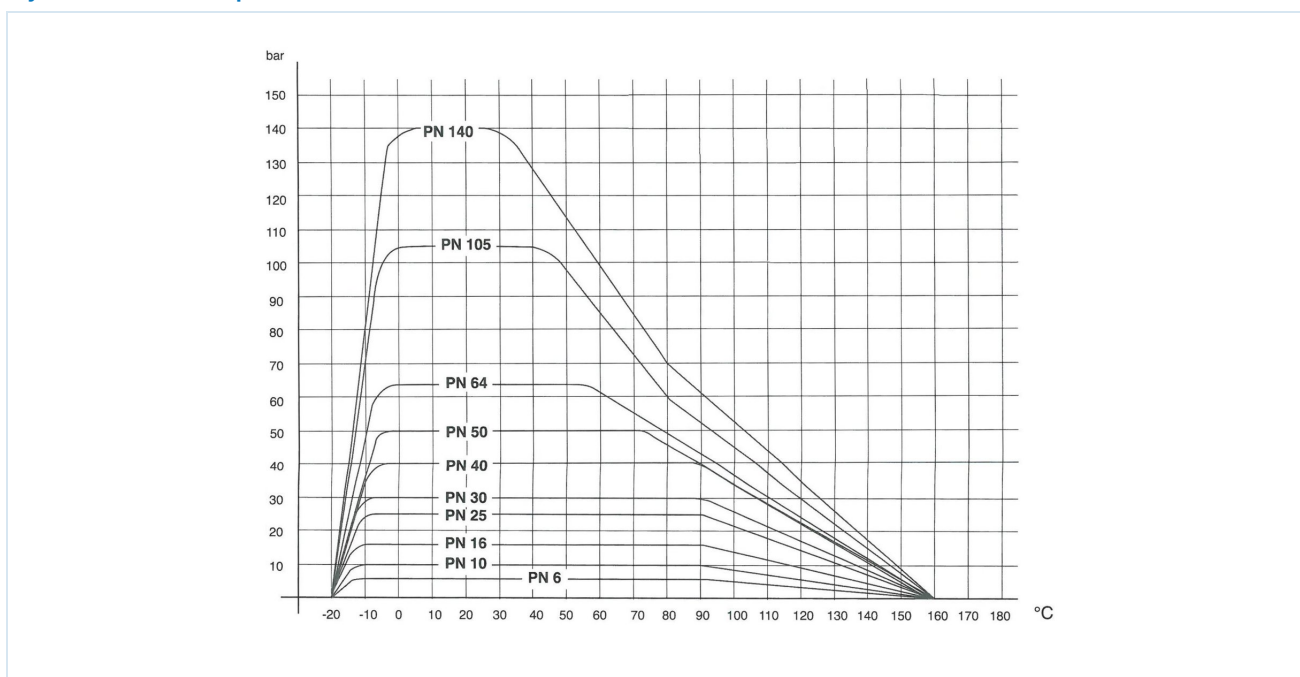


Przyłącze	A	B	C	Ch	D	E	F	G	H	h	I	L	N	P	R	S	T
RP1/4"	9	M7	36	22	25	5,5	28,5	26	28	60	11	52	9	10	115	2	38
RP3/8"	9	M7	36	22	25	5,5	28,5	26	28	60	11,4	52	9	10	115	2	38
RP1/2"	9	M7	36	27	25	5,5	31	33,5	34,5	62	15	64	9	15	115	2	38
RP3/4"	9	M7	36	32	25	5,5	42	39,5	43	73	16,3	74	9	20	115	3	38
RP1"	9	M7	36	41	25	6	45	47	53	76	19,1	89	9	25	115	3	38
RP11/4"	9	M7	36	50	25	6	49	54,5	63	79,5	21,4	100	9	32	115	3	38
RP11/2"	11	7	50	55	35	8	61,5	61,5	77	95	21,4	110	11	40	170	3	50
RP2"	11	7	50	70	35	8	67	73	93	101	25,7	130	11	50	170	3	50
RP3"	-	-	-	105	-	-	-	106	148	152	33,3	197	20	80	260	-	-

Średnica nominalna DN[mm]	PN [bar]	Wartość Kv [m <sup>3</sup> /h]	Masa [ok. kg]	Typ
8	25	2,25	0,34	3210N-1/4"
10	25	2,7	0,31	3210N-3/8"
15	25	6	0,44	3210N-1/2"
20	16	11,5	0,61	3210N-3/4"
25	16	18,3	0,92	3210N-1"
32	10	27,2	1,28	3210N-11/4"
40	10	47,3	2,00	3210N-11/2"
50	10	73	3,17	3210N-2"
80	6	177,5	9,50	3210-3"

Ponieważ w tym zaworze kula jest uszczelniona tylko przez dwie półkorupy uszczelniające, jako wejście wolno stosować wyłącznie dolne przyłącze, jeżeli armatura ma być szczelna w całym zakresie ciśnień. Przełączanie odbywa się poprzez ruch dźwigni o 180°. Po przestawieniu dźwigni o 90° wszystkie trzy przyłącza są zablokowane (bez nakładania się).

#### Wykres ciśnienie-temperatura



Ilustracje niewiążące

Zastrzeżenie możliwości zmian konstrukcyjnych, wymiarowych i materiałowych

Armatura przemysłowa / Zawory kulowe - ręczne / zawory kulowe - mosiądz / zawór kulowy mosiężny Seria 3210N

Wersja 5

137926 / Utworzono 2026/23 PL

WYPRODUKOWANO W EUROPIE

+48 22 3970755 0

poland@stasto.eu

© STASTO Automation Sp. z o.o.

www.stasto.pl

Otwórz serię online

Strona 2 / 2

