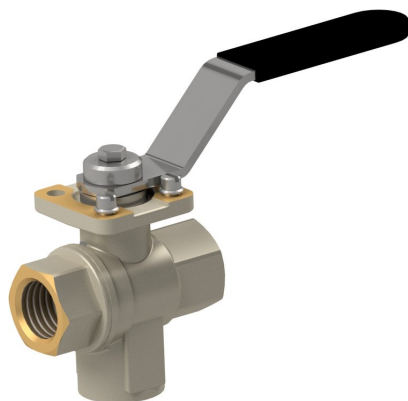
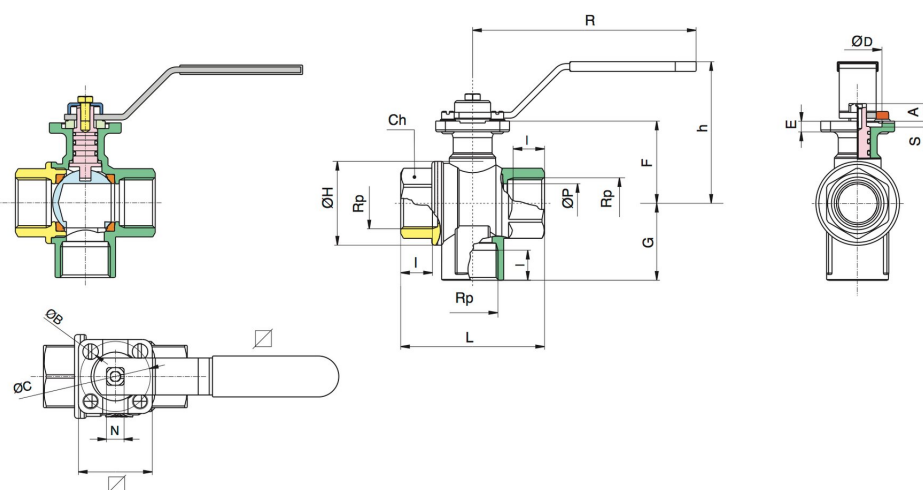


Trosmerni kuglasti ventili od mesinga Serija 3210N



Konstrukcija	Prolazni ventil sa plutajuća kugla, puni prolaz, RP1/4"...RP2" sa pričvršnom prirubnicom ISO 5211 za rotacioni pogon, RP3" bez montažne prirubnice
Priključak	RP1/4"...RP3" prema ISO7/1
Materijali	Kućište mesing CW617N niklovano, Kugla mesing CW617N tvrdo hromirana, Kuglična zaptivka PTFE, Zaptivka vretena PTFE/FKM/EPDM, Ručna poluga od pocinkovanog čelika sa crnim PVC omotačem
Način pričvršćivanja	Ugradnja u kruti cevovodni sistem
Položaj ugradnje	proizvoljno
Područje primene	Gasovi i tečnosti grupe 2 u skladu sa PED 2014/68/EU, koji ne napadaju upotrebjene materijale.
Temperatura medijuma	-15...+120°C
Radni pritisak	Nazivni pritisak prema tabeli i dijagramu pritisak-temperatura
Aktiviranje	okretanjem ručne poluge za 90° odnosno 180°

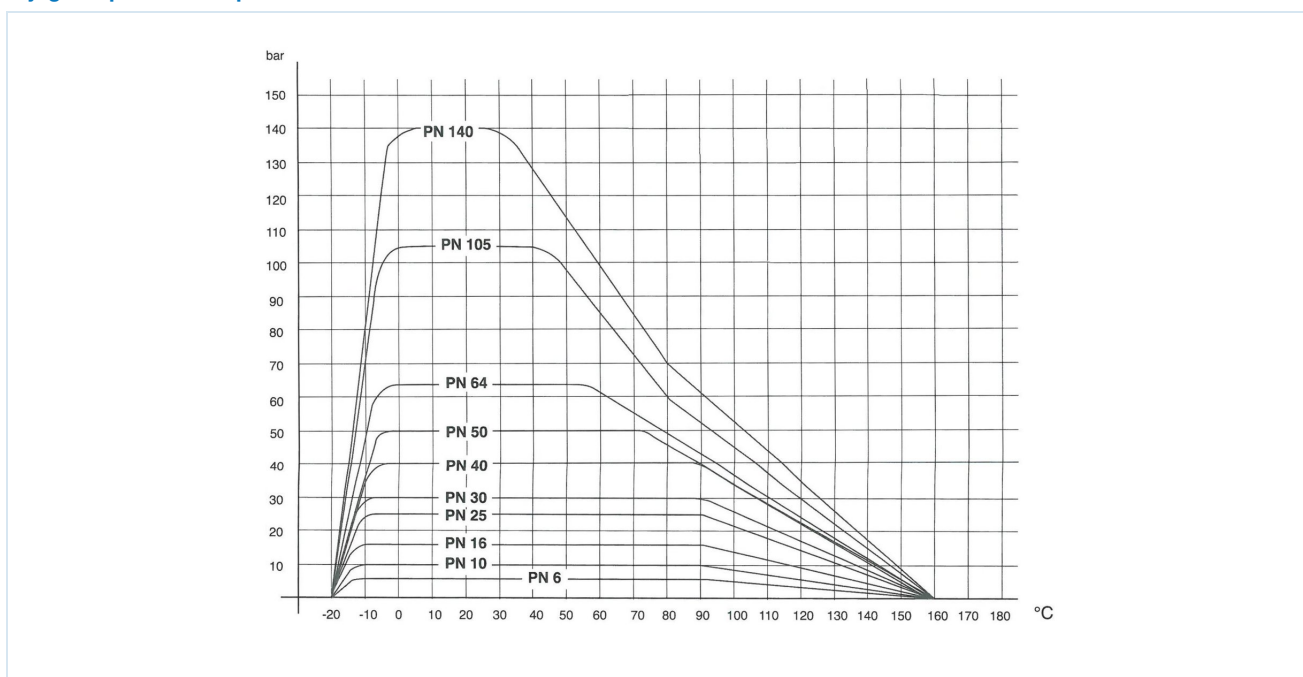


Priključak	A	B	C	Ch	D	E	F	G	H	h	I	L	N	P	R	S	T
RP1/4"	9	M7	36	22	25	5,5	28,5	26	28	60	11	52	9	10	115	2	38
RP3/8"	9	M7	36	22	25	5,5	28,5	26	28	60	11,4	52	9	10	115	2	38
RP1/2"	9	M7	36	27	25	5,5	31	33,5	34,5	62	15	64	9	15	115	2	38
RP3/4"	9	M7	36	32	25	5,5	42	39,5	43	73	16,3	74	9	20	115	3	38
RP1"	9	M7	36	41	25	6	45	47	53	76	19,1	89	9	25	115	3	38
RP11/4"	9	M7	36	50	25	6	49	54,5	63	79,5	21,4	100	9	32	115	3	38
RP11/2"	11	7	50	55	35	8	61,5	61,5	77	95	21,4	110	11	40	170	3	50
RP2"	11	7	50	70	35	8	67	73	93	101	25,7	130	11	50	170	3	50
RP3"	-	-	-	105	-	-	-	106	148	152	33,3	197	20	80	260	-	-

Nazivni prečnik DN[mm]	PN [bar]	Kv vrednost [m ³ /h]	Težina [pribl. kg]	Tip
8	25	2,25	0,34	3210N-1/4"
10	25	2,7	0,31	3210N-3/8"
15	25	6	0,44	3210N-1/2"
20	16	11,5	0,61	3210N-3/4"
25	16	18,3	0,92	3210N-1"
32	10	27,2	1,28	3210N-11/4"
40	10	47,3	2,00	3210N-11/2"
50	10	73	3,17	3210N-2"
80	6	177,5	9,50	3210-3"

Pošto je kod ovog ventila kugla zaptivena samo sa dve zaptivne čašice, kao ulaz sme da se koristi samo donji priključak ako armatura treba da bude zaptivena preko celog opsega pritiska. Prebacivanje se vrši pomeranjem poluge za 180°. Nakon pomeranja poluge za 90° sva tri priključka su blokirana (bez preklapanja).

Dijagram pritisak-temperatura



Ilustracije nisu obavezujuće

Zadržavamo pravo na konstruktivne, dimenzione i promene materijala.

Armature / kuglasti ventili / kuglasti ventili - mesing / kuglasti ventili od mesinga serije 3210N

Verzija 5

137926 / Generisano 2026/23 SR

PROIZVEDENO U EVROPI

+381 11 2399521

balkan@stasto.eu

© STASTO Automatizacija d.o.o.

www.stasto.rs

Otvori seriju online

Strana 2 / 2

