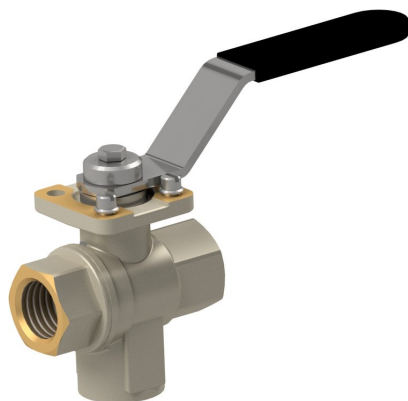
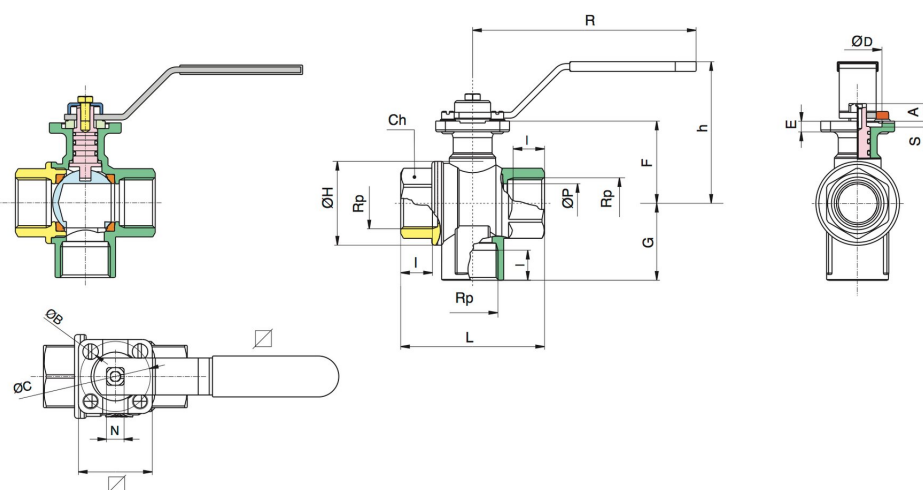


Trosmernni krogelni ventili iz medenine Serija 3210N



Konstrukcija	pretočni ventil z plavajoča kroglja, polni prehod, RP1/4"...RP2" z montažno prirobnico ISO 5211 za vrtljivi pogon, RP3" brez pritrdilne prirobnice
Priključek	RP1/4"...RP3" po ISO7/1
Materiali	Ohišje medenina CW617N nikljano, Kroglja medenina CW617N trdo kromirana, Kroglasto tesnilo PTFE, Tesnilo vretena PTFE/FKM/EPDM, Ročni vzvod iz pocinkanega jekla s črnim PVC-plaščem
Način pritrditve	Vgradnja v tog cevovodni sistem
Položaj vgradnje	poljubno
Področje uporabe	Plini in tekočine skupine 2 v skladu s PED 2014/68/EU, ki ne napadajo uporabljenih materialov.
Temperatura medija	-15...+120°C
Obratovalni tlak	Nazivni tlak v skladu s tabelo in diagramom tlak–temperatura
Aktiviranje	z vrtenjem ročnega vzvoda za 90° oz. 180°

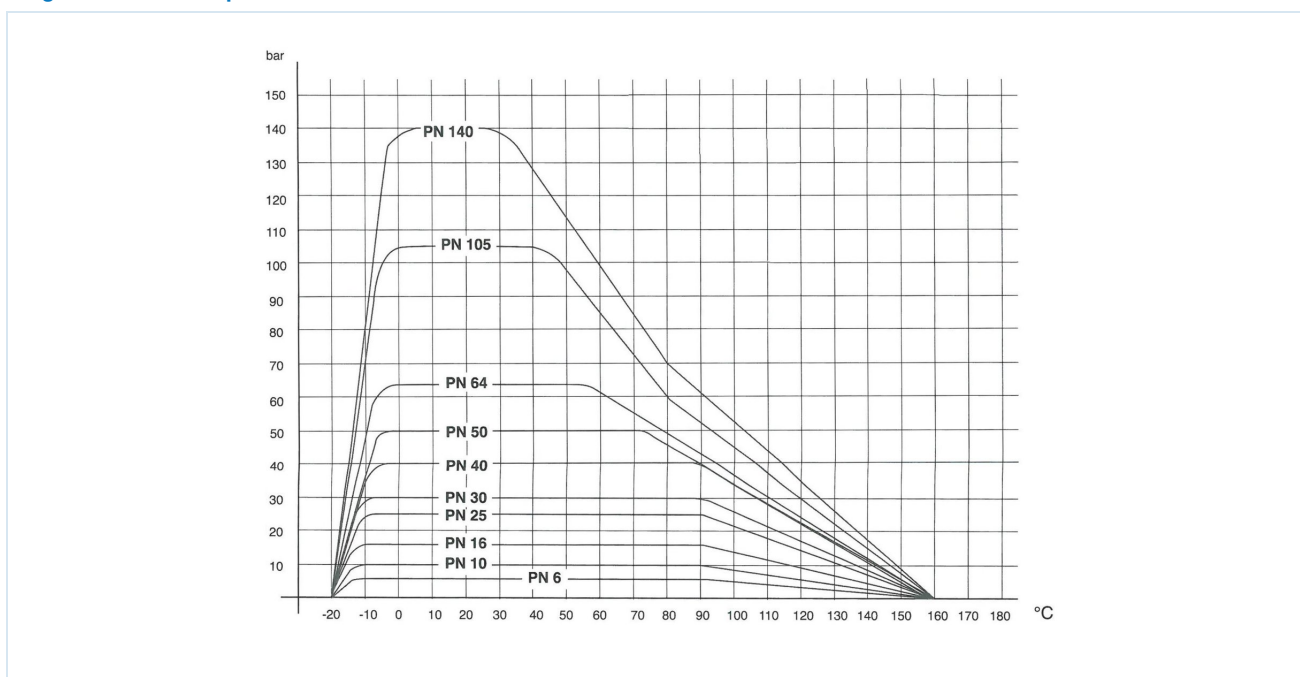


Priključek	A	B	C	Ch	D	E	F	G	H	h	I	L	N	P	R	S	T
RP1/4"	9	M7	36	22	25	5,5	28,5	26	28	60	11	52	9	10	115	2	38
RP3/8"	9	M7	36	22	25	5,5	28,5	26	28	60	11,4	52	9	10	115	2	38
RP1/2"	9	M7	36	27	25	5,5	31	33,5	34,5	62	15	64	9	15	115	2	38
RP3/4"	9	M7	36	32	25	5,5	42	39,5	43	73	16,3	74	9	20	115	3	38
RP1"	9	M7	36	41	25	6	45	47	53	76	19,1	89	9	25	115	3	38
RP1 1/4"	9	M7	36	50	25	6	49	54,5	63	79,5	21,4	100	9	32	115	3	38
RP1 1/2"	11	7	50	55	35	8	61,5	61,5	77	95	21,4	110	11	40	170	3	50
RP2"	11	7	50	70	35	8	67	73	93	101	25,7	130	11	50	170	3	50
RP3"	-	-	-	105	-	-	-	106	148	152	33,3	197	20	80	260	-	-

Nazivni premer DN[mm]	PN [bar]	Kv-vrednost [m ³ /h]	Teža [pribl. kg]	Tip
8	25	2,25	0,34	3210N-1/4"
10	25	2,7	0,31	3210N-3/8"
15	25	6	0,44	3210N-1/2"
20	16	11,5	0,61	3210N-3/4"
25	16	18,3	0,92	3210N-1"
32	10	27,2	1,28	3210N-1 1/4"
40	10	47,3	2,00	3210N-1 1/2"
50	10	73	3,17	3210N-2"
80	6	177,5	9,50	3210-3"

Ker je krogla pri tem ventilu zatesnjena samo z dvema tesnilnima školjkama, se sme kot vhod uporabiti samo spodnji priključek, če naj bo armatura tesna po celotnem tlačnem območju.. Preklop se izvede z gibanjem ročice za 180°. Po premiku ročice za 90° so vsi trije priključki zaprti (brez prekrivanja).

Diagram tlaka in temperature



Slike niso zavezujoče

Pridržujemo si pravico do sprememb konstrukcije, mer in materialov

Armature / Krogelne pipe - ročne / Krogelne pipe - medenina / Krogelna pipa iz medenine serija 3210N

Različica 5

137926 / Ustvarjeno 2026/23 SL

IZDELANO V EVROPI

+386 51 253 255

slovenia@stasto.eu

© STASTO AVTOMATIKA d.o.o.

www.stasto.si

Odpri serijo na spletu

Stran 2 / 2

