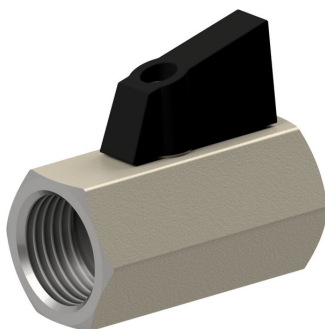
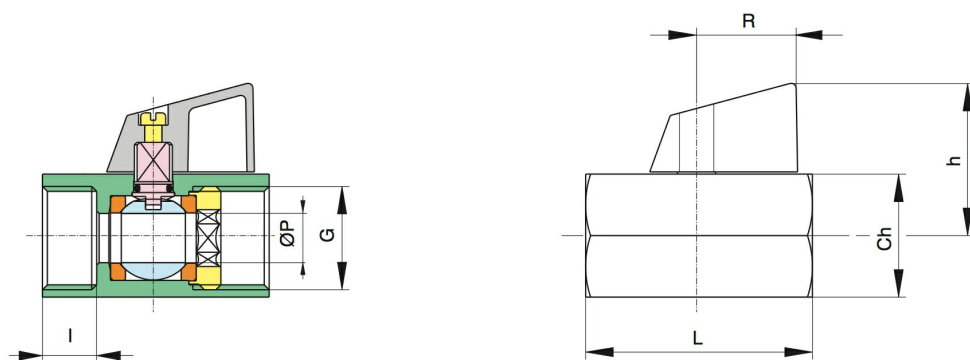


Mosazné kulové kohouty Série 3830



Konstrukční provedení	Průchozí kohout s s plovoucí koule; Mini provedení
Připojení	G1/8" ... G1/2" podle ISO228/1
Materiály	Tělo mosaz CW617N pochromované, Koule mosaz CW617N tvrdě chromovaná, Kulové těsnění PTFE, Těsnění vřetena NBR, Otočný knoflík polyamid
Způsob upevnění	Montáž do pevného potrubního systému
Montážní poloha	libovolně
Oblast použití	Plyny a kapaliny skupiny 2 podle PED 2014/68/EU, které nenapadají použité materiály.
Teplota média	-20...+90°C
Provozní tlak	Jmenovitý tlak podle tabulky
Ovládání	otočením ruční páky o 90°



Připojení	Jmenovitá světlost DN[mm]	PN [bar]	Ch	h	I	L	R	P	Hodnota Kv [m³/h]	Hmotnost [cca. kg]	Typ
G1/8"	6	10	21	29	8	41	20,5	8	4,3	0,11	3830-1/8"
G1/4"	8	10	21	29	10	41	20,5	8	4,3	0,10	3830-1/4"
G3/8"	10	10	21	29	10	41	20,5	8	2,7	0,08	3830-3/8"
G1/2"	15	10	25	31	11	46	20,5	10	5,4	0,13	3830-1/2"

Vyobrazení nezávazné

Verze 5

137931 / Vygenerováno 2026/23 CS

VYROBĚNO V EVROPĚ

+420 317 701700 00

lan@stasto.cz

© STASTO Automation s.r.o.

www.stasto.cz

Otevřít sérii online

Strana 1 / 2



Vyhrazujeme si právo na konstrukční, rozměrové a materiálové změny.

Armatury / Kulové kohouty - ruční / Kulové kohouty - mosazné / kulový kohout - mosazný série 3830

Verze 5

137931 / Vygenerováno 2026/23 CS

VYROBENO V EVROPĚ

+420 317 701700 00
lan@stasto.cz

© STASTO Automation s.r.o.

www.stasto.cz

Otevřít sérii online

Strana 2 / 2

