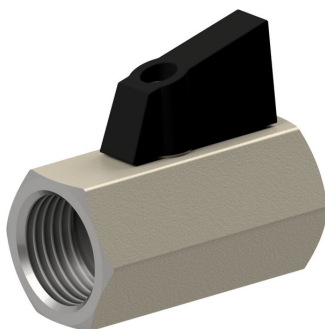
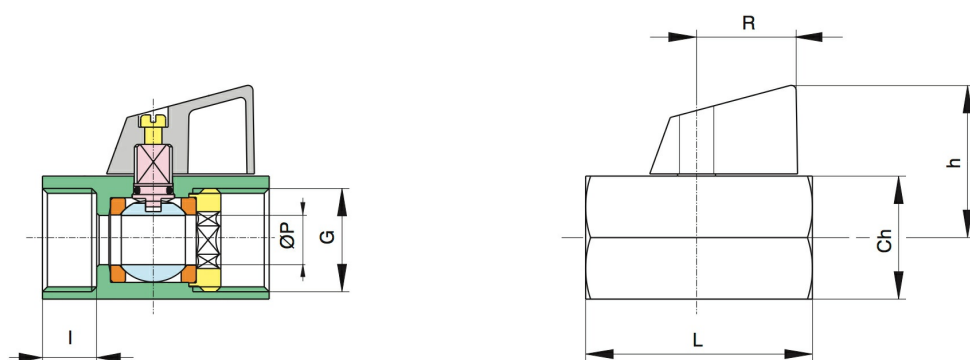


Sárgaréz golyócsapok Sorozat 3830



Kivitel	Átmenőcsap -val/-vel úszó golyó; Mini kivitel
Csatlakozás	G1/8" ... G1/2" ISO228/1 szerint
Anyagok	Ház sárgaréz CW617N, krómozott, CW617N sárgaréz golyó keménykrómozott, PTFE golyóstömítés, Orsótömítés NBR, Forgatógomb poliamidból
Rögzítési mód	Beépítés merev csővezetékrendszerbe
Beépítési helyzet	tetszőleges
Alkalmazási terület	A PED 2014/68/EU szerint a 2. csoportba tartozó gázok és folyadékok, amelyek nem támadják meg a felhasznált anyagokat.
Közeg hőmérséklete	-20...+90°C
Üzemi nyomás	Névleges nyomás a táblázat szerint
Működtetés	a kézikar 90°-os elfordításával



Csatlakozás	Névleges átmérő DN[mm]	PN [bar]	Ch	h	l	L	R	P	Kv-érték [m³/h]	Tömeg [kb. kg]	Típus
G1/8"	6	10	21	29	8	41	20,5	8	4,3	0,11	3830-1/8"
G1/4"	8	10	21	29	10	41	20,5	8	4,3	0,10	3830-1/4"
G3/8"	10	10	21	29	10	41	20,5	8	2,7	0,08	3830-3/8"
G1/2"	15	10	25	31	11	46	20,5	10	5,4	0,13	3830-1/2"



Az ábrák nem kötelező érvényűek
A konstrukció, a méretek és az anyagok változtatásának joga fenntartva

Szerelvények / gömbcsapok - kézi működtetéssel / gömbcsapok - sárgaréz / sárgaréz gömbcsap sorozat 3830

Verzió 5

137931 / Készült 2026/23 HU

EURÓPÁBAN KÉSZÜLT

+36 20 461 3279

hungary@stasto.eu

© STASTO Automatizálás Kft.

www.stasto.hu

Sorozat megnyitása online

Oldal 2 / 2

