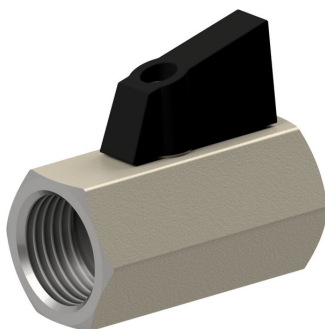
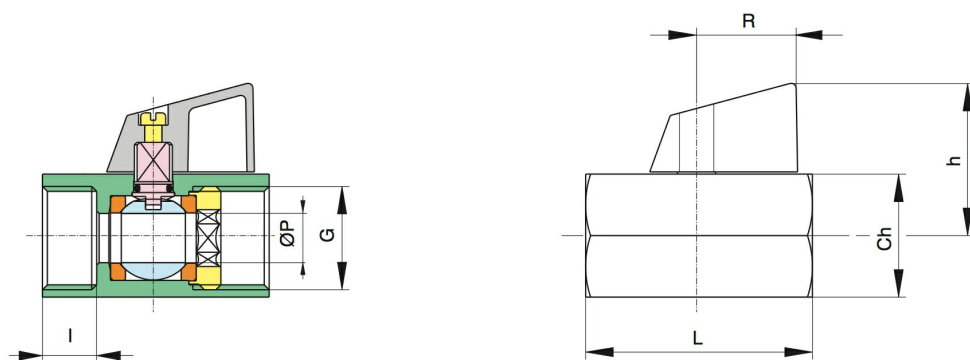


Kuglasti ventili od mesinga Serija 3830



Konstrukcija	Prolazni ventil sa plutajuća kugla; Mini izvedba
Priključak	G1/8"...G1/2" prema ISO228/1
Materijali	Kućište mesing CW617N hromirano, Kugla mesing CW617N tvrdo hromirana, Kuglična zaptivka PTFE, Zaptivka vretena NBR, Okretna ručica poliamid
Način pričvršćivanja	Ugradnja u kruti cevovodni sistem
Položaj ugradnje	proizvoljno
Područje primene	Gasovi i tečnosti grupe 2 u skladu sa PED 2014/68/EU, koji ne napadaju upotrebjene materijale.
Temperatura medijuma	-20...+90°C
Radni pritisak	Nazivni pritisak prema tabeli
Aktiviranje	okretanjem ručne poluge za 90°



Priključak	Nazivni prečnik DN[mm]	PN [bar]	Ch	h	I	L	R	P	Kv vrednost [m³/h]	Težina [pribl. kg]	Tip
G1/8"	6	10	21	29	8	41	20,5	8	4,3	0,11	3830-1/8"
G1/4"	8	10	21	29	10	41	20,5	8	4,3	0,10	3830-1/4"
G3/8"	10	10	21	29	10	41	20,5	8	2,7	0,08	3830-3/8"
G1/2"	15	10	25	31	11	46	20,5	10	5,4	0,13	3830-1/2"

Ilustracije nisu obavezujuće

Verzija 5

137931 / Generisano 2026/23 SR

PROIZVEDENO U EVROPI

+381 11 2399521

balkan@stasto.eu

© STASTO Automatizacija d.o.o.

www.stasto.rs

Otvori seriju online

Strana 1 / 2



Zadržavamo pravo na konstruktivne, dimenzione i promene materijala.

[Armature](#) / [kuglasti ventili](#) / [kuglasti ventili - mesing](#) / [kuglasti ventili od mesinga serije 3830](#)

Verzija 5

137931 / Generisano 2026/23 SR

PROIZVEDENO U EVROPI

+381 11 2399521

balkan@stasto.eu

© STASTO Automatizacija d.o.o.

www.stasto.rs

Otvori seriju online

Strana 2 / 2

