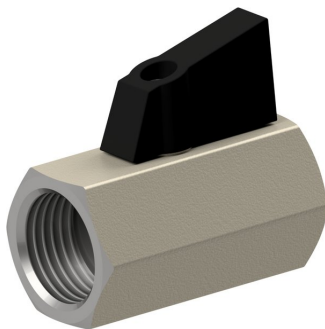
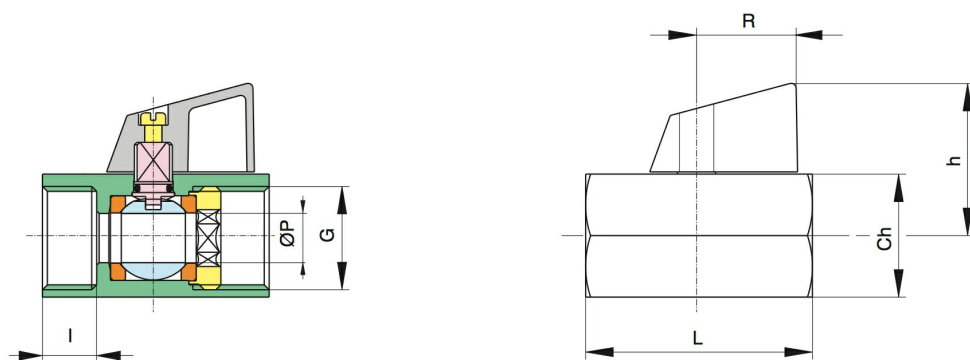


Medeninasti krogelni ventili Serija 3830



Konstrukcija	pretočni ventil z plavajoča krogla; Mini izvedba
Priključek	G1/8"...G1/2" po ISO228/1
Materiali	Ohišje medenina CW617N kromirano, Krogla medenina CW617N trdo kromirana, Kroglasto tesnilo PTFE, Tesnilo vretena NBR, Vrtljivi ročaj poliamid
Način pritrditve	Vgradnja v tog cevovodni sistem
Položaj vgradnje	poljubno
Področje uporabe	Plini in tekočine skupine 2 v skladu s PED 2014/68/EU, ki ne napadajo uporabljenih materialov.
Temperatura medija	-20...+90°C
Obratovalni tlak	Nazivni tlak po tabeli
Aktiviranje	z 90° zasokom ročnega vzvoda



Priključek	Nazivni premer DN[mm]	PN [bar]	Ch	h	I	L	R	P	Kv-vrednost [m³/h]	Teža [pribl. kg]	Tip
G1/8"	6	10	21	29	8	41	20,5	8	4,3	0,11	3830-1/8"
G1/4"	8	10	21	29	10	41	20,5	8	4,3	0,10	3830-1/4"
G3/8"	10	10	21	29	10	41	20,5	8	2,7	0,08	3830-3/8"
G1/2"	15	10	25	31	11	46	20,5	10	5,4	0,13	3830-1/2"

Slike niso zavezujoče

Različica 5

137931 / Ustvarjeno 2026/23 SL

IZDELANO V EVROPI

+386 51 253 255

slovenia@stasto.eu

© STASTO AVTOMATIKA d.o.o.

www.stasto.si

Odpri serijo na spletu

Stran 1 / 2



Pridržujemo si pravico do sprememb konstrukcije, mer in materialov

Armature / Krogelne pipe - ročne / Krogelne pipe - medenina / Krogelna pipa iz medenine serija 3830

Različica 5

137931 / Ustvarjeno 2026/23 SL

IZDELANO V EVROPI

+386 51 253 255
slovenia@stasto.eu

© STASTO AVTOMATIKA d.o.o.

www.stasto.si

Odpri serijo na spletu

Stran 2 / 2

