

Háromutas gömbcsapok sárgarézből sűrített levegős forgatóhajtóművel Sorozat BAT1-...-BLTV (T-furat) és BAL1-...-BLTV (L-furat)



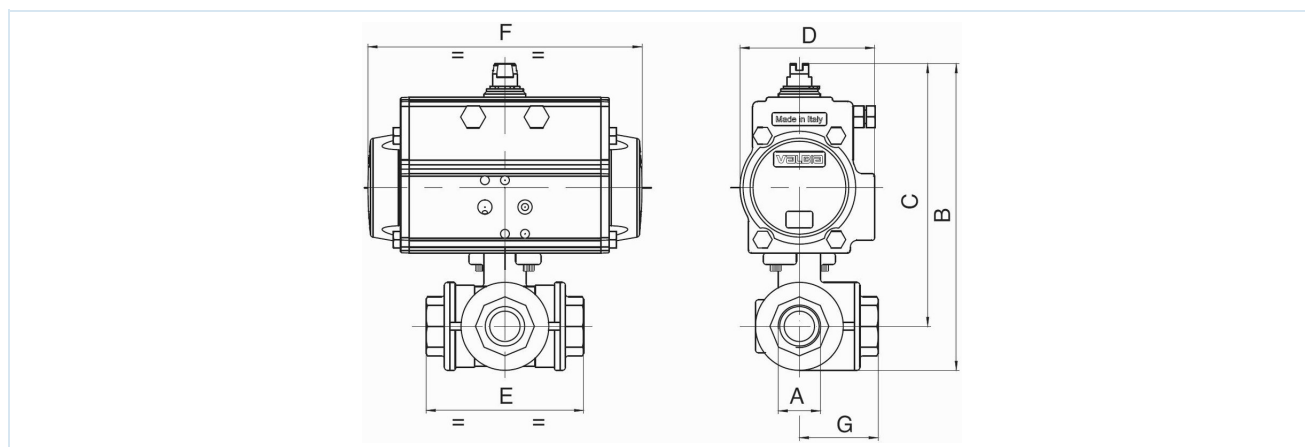
Kivitel	Meghajtás: dugattyús meghajtás 2 ellentétes irányban mozgó dugattyúval, rugalmas tömítés, a meghajtás minden részletében az ISO 5211 szerint, illetve a NAMUR-ajánlásoknak megfelelően, Mindkét oldali véghelyzet +/-5°-kal állítható Golyócsap: teljes átömlés, Háromhjú tömítógolyó, nem átfedésmentes
Csatlakozás	RP1/4"…RP2" ISO7/1 szerint
Anyagok Standard kivitel	Hajtás: Keményeloxált alumínium, Nikkelezett acél fogaskerék, Dugattyúvezetés POM, Tömítések NBR Golyócsap: Ház sárgaréz CW617N, nikkelezett, CW617N sárgaréz golyó keménykrómozott, Tömítések PTFE/FKM/EPDM
Funkció	szállítható: kettős működésű vagy egyszeres működésű Kivitel
Rögzítési mód	Beépítés merev csővezetékrendszerbe
Beépítési helyzet	tetszőleges
Vezérlőközeg	szűrt és olajozott vagy olajozatlan sűrített levegő
Alkalmazási terület	A PED 2014/68/EU szerint a 2. csoportba tartozó gázok és folyadékok, amelyek nem támadják meg a felhasznált anyagokat.
Közeg hőmérséklete	-20...+160°C
Környezeti hőmérséklet	-20...+85°C
Vezérlőnyomás	5,5...8 bar, Alacsonyabb vezérlőnyomásokhoz való igazítás kérésre lehetséges
Üzemi nyomás	0 bar -ig Üzemi nyomás a táblázat és a nyomás-hőmérséklet diagram szerint, nem alkalmas vákuumhoz
Különleges kivitel	Rozsdamentes acél fogaskerék, Környezeti hőmérsékletek -tól/-től -40...+85°C, illetve -20...+150°C kérésre
Tartozékok	beépített kézi, pneumatikus vagy elektromos vezérlőszелеп elektromos végállás-visszajelzés, Helyzet szabályozó I/P illetve P/P kivitelben Kapcsolási sebesség szabályozása
Rendelési megjegyzés	Kérjük, rendeléskor adja meg továbbá a vezérlőnyomást, az üzemi közeget, az üzemi nyomást és az üzemi hőmérsékletet. Megrendeléskor meg kell adni a kapcsolási módot (lásd „Kapcsolási diagram”)
Alkalmazási megjegyzés	A nyomás- és hőmérsékletadatok normál körülményekre, kenő vagy nem zsírtalanító közegekre vonatkozó maximális értékek. Különösen a zsírtalanító közegek csökkentik a megadott értékeket és növelik a szükséges forgatónyomatékokat. Ezekben a speciális esetekben előzetes egyeztetést javasolunk. A szelep kiválasztásánál a berendezésben előforduló legalacsonyabb vezérlőnyomást kell alapul venni.



Kapcsolási rajz

BAT1				BAL1		
Kapcsolási mód 01	Kapcsolási mód 02	Kapcsolási mód 03	Kapcsolási mód 04	Kapcsolási mód 05	Kapcsolási mód 06	Kapcsolási mód 07
Pozíció 1 (Alaphelyzet egyszeres működésű hajtásnál)						
Pozíció 2 (Munkapozíció egyszeres működésű hajtásnál)						

Méreték



Golyóscsapok kettős működésű forgatóhajtással

Csatlakozás A	Névleges átmérő DN [mm]	max. üzemi nyomás [bar] -ig 85°C	B	C	D	E	F	G	Hajtástípus	KV-érték [m³/h]	Tömeg [kb. kg]	Típus T-furat	Típus L-furat
RP1/4"	8	30	113	96	45	67	110	34	PAD032	2,8	1,0	BAT1-002-BLTV-D0	BAL1-002-BLTV-D0
RP1/4"	8	30	149	132	71	67	141	34	PAD052	2,8	1,8	BAT1-002-BLTV-D0B*	BAL1-002-BLTV-D0B*
RP3/8"	10	30	113	96	45	67	110	34	PAD032	3	1,0	BAT1-003-BLTV-D0	BAL1-003-BLTV-D0
RP3/8"	10	30	149	132	71	67	141	34	PAD052	3	1,8	BAT1-003-BLTV-D0B*	BAL1-003-BLTV-D0B*
RP1/2"	15	30	118	98	45	77	110	39	PAD032	3,9	1,1	BAT1-004-BLTV-D0	BAL1-004-BLTV-D0
RP1/2"	15	30	154	134	71	77	141	39	PAD052	3,9	1,9	BAT1-004-BLTV-D0B*	BAL1-004-BLTV-D0B*
RP3/4"	20	30	167	143	71	87	141	44	PAD052	7,9	2,2	BAT1-005-BLTV-D0	BAL1-005-BLTV-D0
RP1"	25	16	179	149	71	105	141	53	PAD052	13	2,9	BAT1-006-BLTV-D0	BAL1-006-BLTV-D0
RP1 1/4"	32	10	197	161	71	123	141	62	PAD052	20,7	3,9	BAT1-007-BLTV-D0	BAL1-007-BLTV-D0
RP1 1/2"	40	10	230	187	81	139	164	70	PAD063	38,7	6,3	BAT1-008-BLTV-D0	BAL1-008-BLTV-D0
RP2"	50	10	272	216	95	166	210	83	PAD075	54	10,2	BAT1-009-BLTV-D0	BAL1-009-BLTV-D0

*A B kiegészítéssel a golyóscsapok PAD052 hajtóművel vannak szerelve. Végálláskapcsoló dobozok és NAMUR vezérlőszelvények használata esetén B-típusokat kell alkalmazni.

Verzió 6

137985 / Készült 2026/23 HU

EURÓPÁBAN KÉSZÜLT

+36 20 461 3279

hungary@stasto.eu

© STASTO Automatizálás Kft.

www.stasto.hu

Sorozat megnyitása online

Oldal 2 / 3

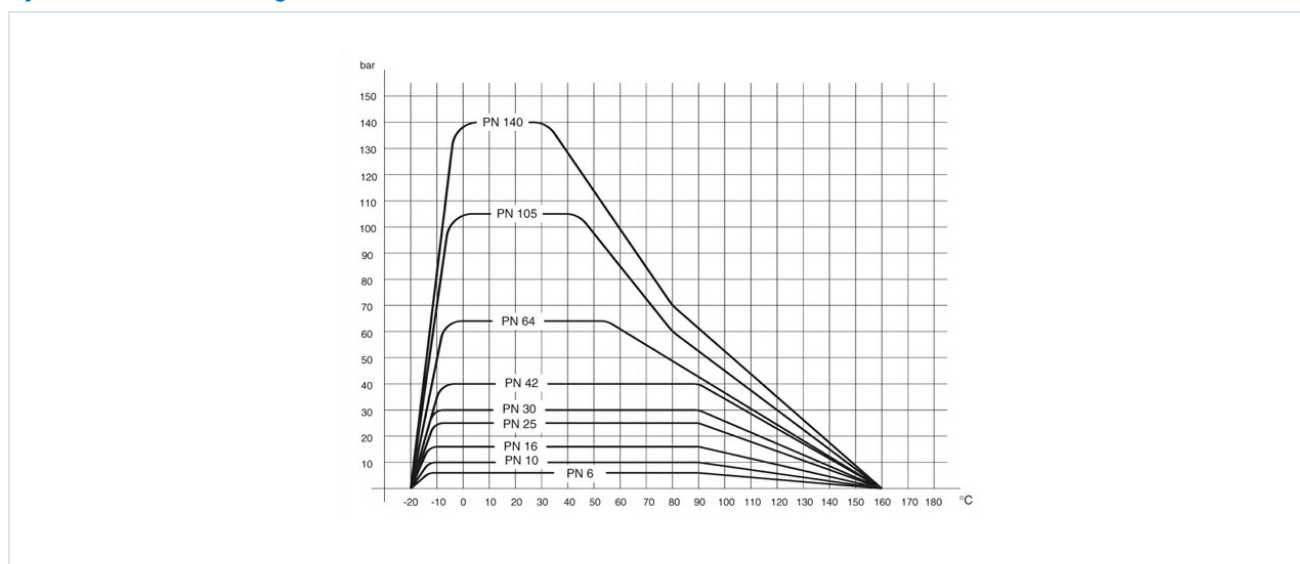


Golyóscsapok egyszerűes működésű forgatóhajtással

Csatlakozás A	Névleges átmérő DN [mm]	max. üzemi nyomás [bar] -ig 85°C	B	C	D	E	F	G	Hajtástípus	KV-érték [m³/h]	Tömeg [kb. kg]	Típus T-furat	Típus L-furat
RP1/4"	8	30	149	132	71	67	141	34	PAS0525	2,8	2,0	BAT1-002-BLTV-S0	BAL1-002-BLTV-S0
RP3/8"	10	30	149	132	71	67	141	34	PAS0525	3	2,0	BAT1-003-BLTV-S0	BAL1-003-BLTV-S0
RP1/2"	15	30	154	134	71	77	141	39	PAS0525	3,9	2,1	BAT1-004-BLTV-S0	BAL1-004-BLTV-S0
RP3/4"	20	30	179	155	81	87	164	44	PAS0635	7,9	2,5	BAT1-005-BLTV-S0	BAL1-005-BLTV-S0
RP1"	25	16	190	160	81	105	164	53	PAS0635	13	3,2	BAT1-006-BLTV-S0	BAL1-006-BLTV-S0
RP1 1/4"	32	10	209	173	81	123	164	62	PAS0635	20,7	4,9	BAT1-007-BLTV-S0	BAL1-007-BLTV-S0
RP1 1/2"	40	10	262	219	106	139	241	70	PAS0855	38,7	9,4	BAT1-008-BLTV-S0	BAL1-008-BLTV-S0
RP2"	50	10	299	246	123	166	275	83	PAS1005	54	13,2	BAT1-009-BLTV-S0	BAL1-009-BLTV-S0

Az egyszerűes működésű hajtások – eltérő rendelés hiányában – rugóerővel záró (NC) kivitelben kerülnek szállításra..

Nyomás-hőmérséklet diagramm



Az ábrák nem kötelező érvényűek
A konstrukció, a méretek és az anyagok változtatásának joga fenntartva

Szerelvények / gömbcsapok - automatikus működtetéssel / gömbcsapok - pneumatikus működtetéssel / pneumatikus forgatóhengerrel működtetett gömbcsap sorozat BAL1, BAT1

