

Nyomásszabályozó vörösöntvényből Sorozat PR03



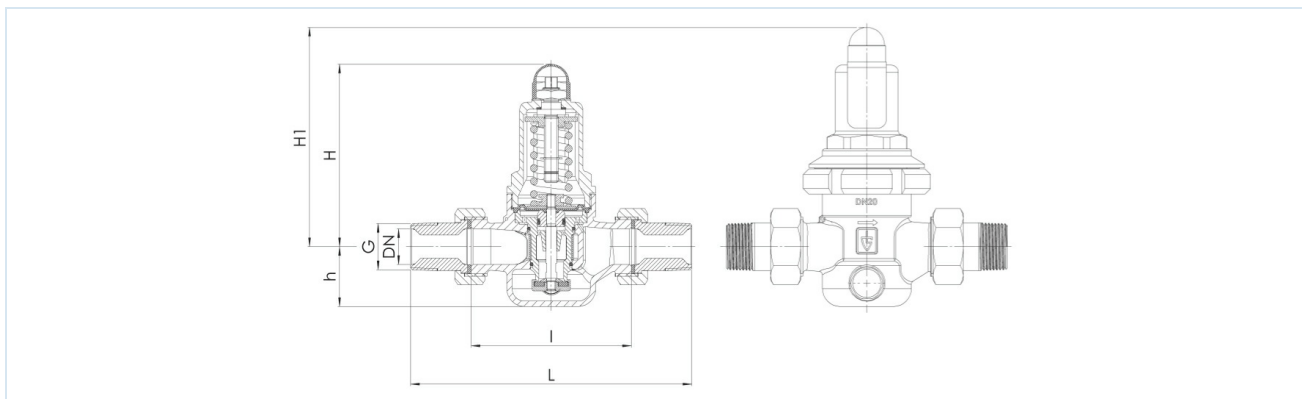
Kivétel	Nyomásszabályozó szekunder légtelenítés nélkül beépített finomszűrővel a bemeneten, Csatlakozó csavarzat és hollandi anya, Nyomásbeállítás nem emelkedő orsóval
Funkció	Szekunder nyomás szabályozása
Csatlakozás	R1/2"..."R2" ISO7/1 szerint
manométersatlakozás	G1/4" ISO228/1 szerint
Anyagok	Ház és rugóházfedél Vörösöntvény, Hollandi anya Sárgaréz, Finomszűrő 1.4404, Tömítések és membránok EPDM illetve FKM
Alkalmazási terület	gáz halmazállapotú és folyékony közegek, amelyek nem támadják meg a felhasznált anyagokat (nem alkalmas gőzhöz)
Közeg hőmérséklete	lásd a táblázatot
Környezeti hőmérséklet	-10...+95°C
Bemeneti nyomás	lásd a táblázatot
Szabályozási tartomány	lásd a táblázatot
Áramlási irány	nyílal jelölve van
Rögzítési mód	Beépítés merev csővezetékrendszerbe
Beépítési helyzet	tetszőleges
Szállítási terjedelem	nélkül Manométer

Táblázat:

Tömítés	Bemeneti nyomás max. [bar]	Szabályozási tartomány [bar]	Közeg hőmérséklete [°C]	Típus
EPDM	25	0,5...2	-20...120	PR03-...-0.5/2
EPDM	40	1...8	-20...120	PR03-...-1/8
EPDM	40	5...15	-20...95	PR03-...-5/15
FKM	25	0,5...2	-10...120	PR03-...-0.5/2-V
FKM	40	1...8	-10...120	PR03-...-1/8-V
FKM	40	5...15	-10...95	PR03-...-5/15-V



Méreték



Nyomástartomány 1..8bar/5...15bar

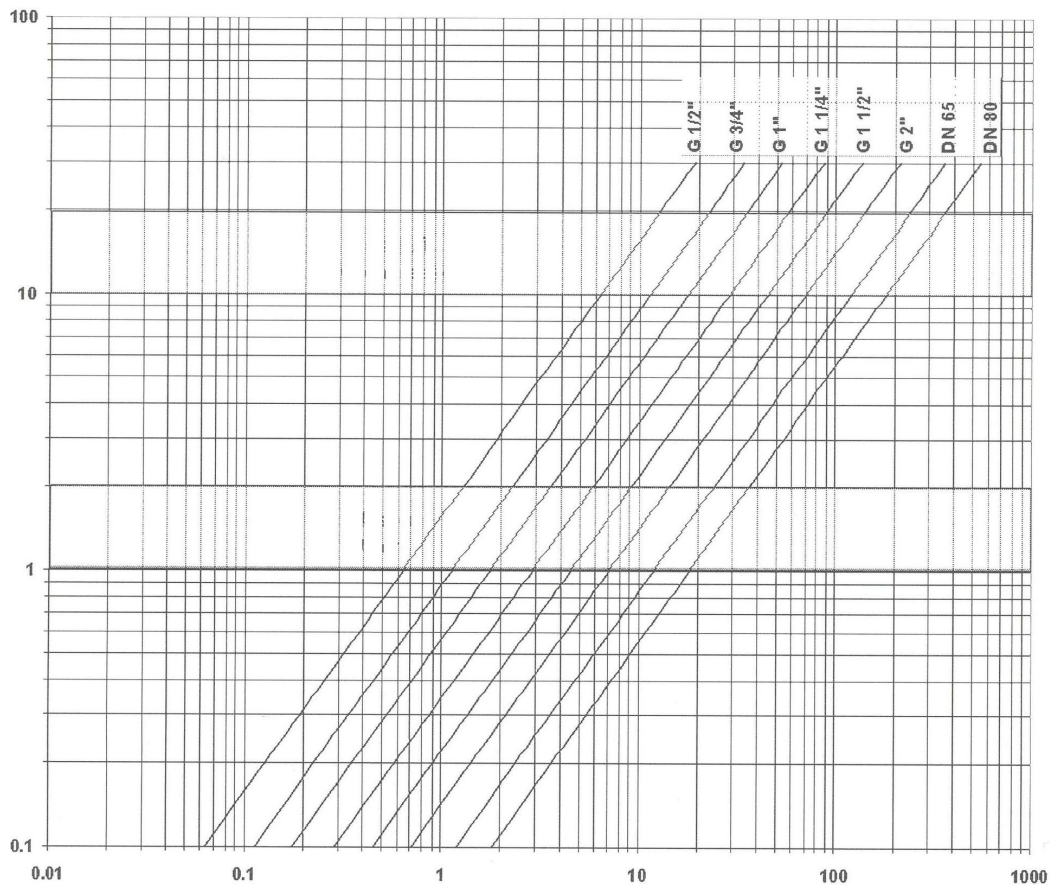
G	DN	H	h	l	L	Szembőség Finomszűrő [mm]	Kvs-érték [m³/h]	Tömeg [kb. kg]	Típus
R1/2"	15	102	33	80	142	0,6	3	1,2	PR03-12-1/8(5/15)
R3/4"	20	102	33	90	158	0,6	3,5	1,3	PR03-34-1/8(5/15)
R1"	25	130	45	100	180	0,6	6,7	2,4	PR03-10-1/8(5/15)
R11/4"	32	130	45	105	193	0,6	7,6	2,6	PR03-114-1/8(5/15)
R11/2"	40	165	70	130	226	0,75	12,5	5,5	PR03-112-1/8(5/15)
R2"	50	165	70	140	252	0,75	15	6,0	PR03-20-1/8(5/15)

Nyomástartomány 0,5...2bar

G	DN	H1	h	l	L	Szembőség Finomszűrő [mm]	Kvs-érték [m³/h]	Tömeg [kb. kg]	Típus
R1/2"	15	128	33	80	142	0,6	3	1,5	PR03-12-0.5/2
R3/4"	20	128	33	90	158	0,6	3,5	1,6	PR03-34-0.5/2
R1"	25	150	45	100	180	0,6	6,7	2,9	PR03-10-0.5/2
R11/4"	32	150	45	105	193	0,6	7,6	3,1	PR03-114-0.5/2
R11/2"	40	185	70	130	226	0,75	12,5	6,2	PR03-112-0.5/2
R2"	50	185	70	140	252	0,75	15	6,7	PR03-20-0.5/2



Átfolyási diagramm



Függőleges tengely: Áramlási sebesség be m/s
Vízszintes tengely: Átfolyási mennyiség be m³/h

Folyadékok esetén a 2 m/s áramlási sebességet nem szabad túllépni.

Sűrített levegő esetén a 20 m/s áramlási sebességet nem szabad túllépni.

A sűrített levegőre vonatkozó diagram használatakor az átfolyási teljesítményt V mindig üzemi m³/óra értékben kell megadni. Az átszámítás üzemi köbméterre a normál köbméternek a következőkével való osztásával történik: **abszolút nyomás = Üzemi nyomás + 1 [bar]**.

Az ábrák nem kötelező érvényűek

A konstrukció, a méretek és az anyagok változtatásának joga fenntartva

Szerelvények / nyomásszabályozók, biztonsági szelepek és tartozékok / nyomásszabályozó / nyomásszabályozó sorozat PR03...0.5/2

Verzió 5

138170 / Készült 2026/23 HU

EURÓPÁBAN KÉSZÜLT

+36 20 461 3279

hungary@stasto.eu

© STASTO Automatizálás Kft.

www.stasto.hu

Sorozat megnyitása online

Oldal 3 / 3

