

## Regulator ciśnienia z brązu czerwonego Seria PR03



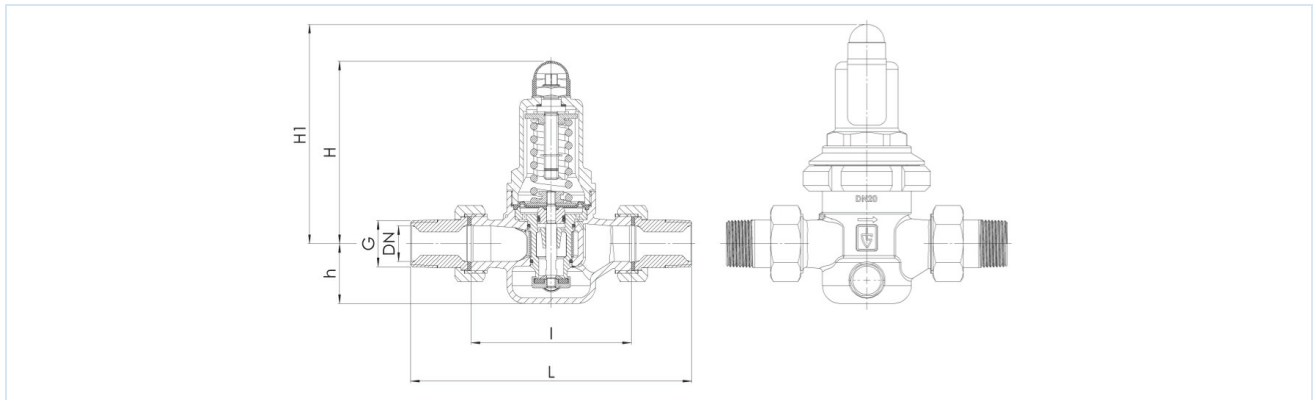
Konstrukcja	Regulator ciśnienia bez odpowietrzenia wtórnego z wbudowanym sitkiem dokładnym na wejściu, Złączka przyłączeniowa i nakrętka złączna, Regulacja ciśnienia z wrzecionem niewznoszącym się
Funkcja	Regulacja ciśnienia wtórnego
Przyłącze	R1/2"..."R2" wg ISO7/1
Przyłącze manometru	G1/4" zgodnie z ISO228/1
Materiały	Obudowa i pokrywa sprężyny Brąz czerwony, Nakrętka holenderska Mosiądz, Filtr dokładny 1.4404, Uszczelnienia i membrany EPDM wzgl. FKM
Zakres zastosowania	media gazowe i ciekłe, które nie oddziałują agresywnie na zastosowane materiały (nie nadaje się do pary wodnej)
Temperatura medium	patrz tabela
Temperatura otoczenia	-10...+95°C
Ciśnienie wejściowe	patrz tabela
Zakres regulacji	patrz tabela
Kierunek przepływu	jest oznaczony strzałką
Rodzaj mocowania	Montaż w sztywnym systemie przewodów
Pozycja montażowa	dowolny
Zakres dostawy	bez Manometr

### Tabela:

Uszczelnienie	Ciśnienie wejściowe maks. [bar]	Zakres regulacji [bar]	Temperatura medium [°C]	Typ
EPDM	25	0,5...2	-20...120	PR03-...-0.5/2
EPDM	40	1...8	-20...120	PR03-...-1/8
EPDM	40	5...15	-20...95	PR03-...-5/15
FKM	25	0,5...2	-10...120	PR03-...-0.5/2-V
FKM	40	1...8	-10...120	PR03-...-1/8-V
FKM	40	5...15	-10...95	PR03-...-5/15-V



## Wymiary



### Zakres ciśnienia 1..8bar/5...15bar

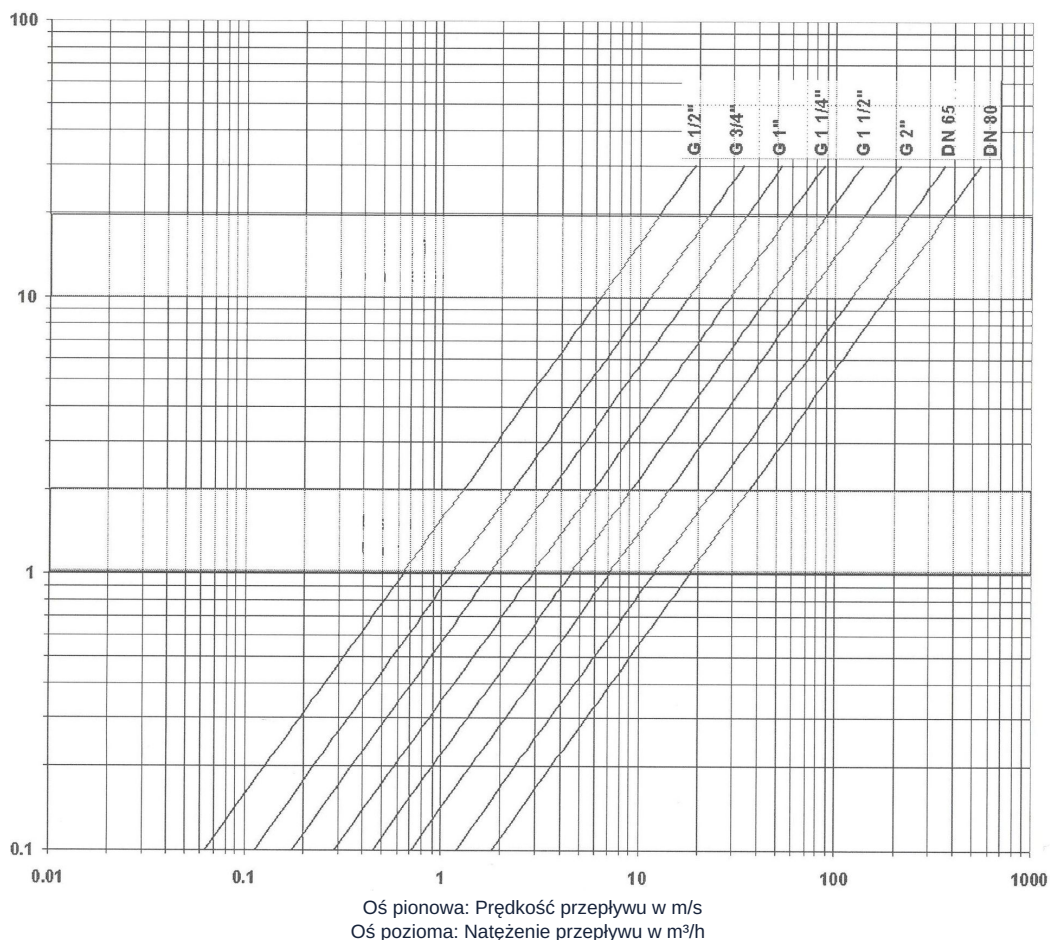
G	DN	H	h	l	L	Rozmiar oczek Filtr dokładny [mm]	Wartość Kvs [m³/h]	Masa [ok. kg]	Typ
R1/2"	15	102	33	80	142	0,6	3	1,2	PR03-12-1/8(5/15)
R3/4"	20	102	33	90	158	0,6	3,5	1,3	PR03-34-1/8(5/15)
R1"	25	130	45	100	180	0,6	6,7	2,4	PR03-10-1/8(5/15)
R11/4"	32	130	45	105	193	0,6	7,6	2,6	PR03-114-1/8(5/15)
R11/2"	40	165	70	130	226	0,75	12,5	5,5	PR03-112-1/8(5/15)
R2"	50	165	70	140	252	0,75	15	6,0	PR03-20-1/8(5/15)

### Zakres ciśnienia 0,5...2bar

G	DN	H1	h	l	L	Rozmiar oczek Filtr dokładny [mm]	Wartość Kvs [m³/h]	Masa [ok. kg]	Typ
R1/2"	15	128	33	80	142	0,6	3	1,5	PR03-12-0.5/2
R3/4"	20	128	33	90	158	0,6	3,5	1,6	PR03-34-0.5/2
R1"	25	150	45	100	180	0,6	6,7	2,9	PR03-10-0.5/2
R11/4"	32	150	45	105	193	0,6	7,6	3,1	PR03-114-0.5/2
R11/2"	40	185	70	130	226	0,75	12,5	6,2	PR03-112-0.5/2
R2"	50	185	70	140	252	0,75	15	6,7	PR03-20-0.5/2



## Wykres przepływu



W przypadku cieczy nie należy przekraczać prędkości przepływu 2 m/s.

W przypadku sprężonego powietrza nie należy przekraczać prędkości przepływu 20 m/s.

Przy korzystaniu z wykresu dla sprężonego powietrza wydajność przepływu  $V$  należy zawsze podawać w m<sup>3</sup>/h (objętość robocza). Przeliczenie na metry sześciennie robocze odbywa się poprzez podzielenie metrów sześciennych normalnych przez **Ciśnienie bezwzględne = Ciśnienie robocze + 1 [bar]**.

Ilustracje niewiążące

Zastrzega się możliwość zmian konstrukcyjnych, wymiarowych i materiałowych

Armatura przemysłowa / Zawory regulacyjne, zawory bezpieczeństwa i osprzęt / regulator ciśnienia / regulator ciśnienia Seria PR03...0.5/2

Wersja 5

138170 / Utworzono 2026/23 PL

WYPRODUKOWANO W EUROPIE

+48 22 3970755 0

poland@stasto.eu

© STASTO Automation Sp.z o.o.

www.stasto.pl

Otwórz serię online

Strona 3 / 3

