

## Regulator tlaka iz rdeče litine Serija PR03



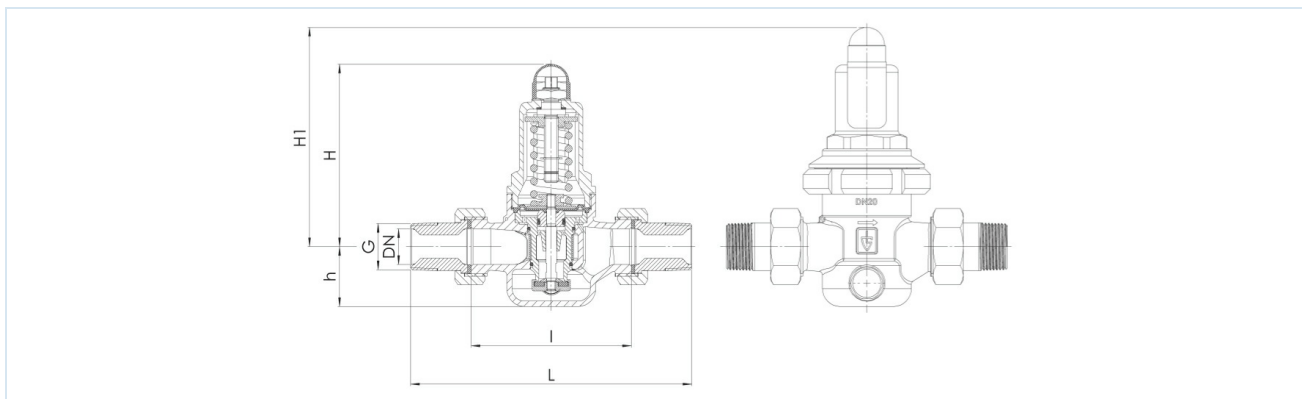
Konstrukcija	Regulator tlaka brez sekundarnega odzračevanja z integriranim finim sitom na vhodu, Priključni vijračni spoj in prekrivna matica, Nastavitev tlaka preko nevzpenjajočega se vretena
Funkcija	Regulacija sekundarnega tlaka
Priključek	R1/2"..."R2" po ISO7/1
priključek za manometer	G1/4" po ISO228/1
Materiali	Ohišje in vzmetni pokrov rdeča litina, holender Medenina, fino sito 1.4404, Tesnila in membrane EPDM oziroma FKM
Področje uporabe	plinasti in tekoči mediji, ki ne napadajo uporabljenih materialov (ni primerno za paro)
Temperatura medija	glej tabelo
Temperatura okolice	-10...+95°C
Vhodni tlak	glej tabelo
Regulacijsko območje	glej tabelo
Smer pretoka	je označeno s puščico
Način pritrditve	Vgradnja v tog cevovodni sistem
Položaj vgradnje	poljubno
Obseg dobave	brez manometer

### Tabela:

Tesnilo	Vhodni tlak maks. [bar]	Regulacijsko območje [bar]	Temperatura medija [°C]	Tip
EPDM	25	0,5...2	-20...120	PR03-...-0.5/2
EPDM	40	1...8	-20...120	PR03-...-1/8
EPDM	40	5...15	-20...95	PR03-...-5/15
FKM	25	0,5...2	-10...120	PR03-...-0.5/2-V
FKM	40	1...8	-10...120	PR03-...-1/8-V
FKM	40	5...15	-10...95	PR03-...-5/15-V



## Dimenzije



### Tlačno območje 1..8bar/5...15bar

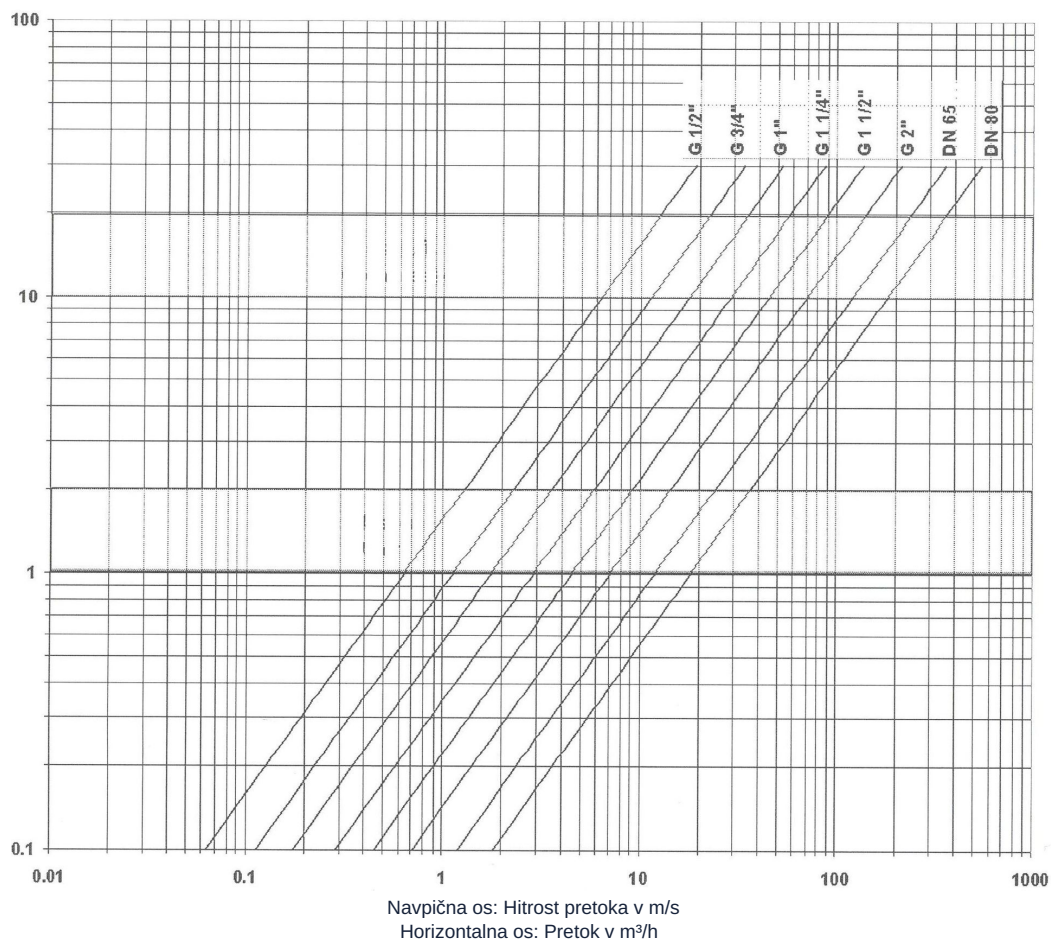
G	DN	H	h	l	L	velikost mrežice fino sito [mm]	Kvs-vrednost [m³/h]	Teža [pribl. kg]	Tip
R1/2"	15	102	33	80	142	0,6	3	1,2	PR03-12-1/8(5/15)
R3/4"	20	102	33	90	158	0,6	3,5	1,3	PR03-34-1/8(5/15)
R1"	25	130	45	100	180	0,6	6,7	2,4	PR03-10-1/8(5/15)
R11/4"	32	130	45	105	193	0,6	7,6	2,6	PR03-114-1/8(5/15)
R11/2"	40	165	70	130	226	0,75	12,5	5,5	PR03-112-1/8(5/15)
R2"	50	165	70	140	252	0,75	15	6,0	PR03-20-1/8(5/15)

### Tlačno območje 0,5...2bar

G	DN	H1	h	l	L	velikost mrežice fino sito [mm]	Kvs-vrednost [m³/h]	Teža [pribl. kg]	Tip
R1/2"	15	128	33	80	142	0,6	3	1,5	PR03-12-0.5/2
R3/4"	20	128	33	90	158	0,6	3,5	1,6	PR03-34-0.5/2
R1"	25	150	45	100	180	0,6	6,7	2,9	PR03-10-0.5/2
R11/4"	32	150	45	105	193	0,6	7,6	3,1	PR03-114-0.5/2
R11/2"	40	185	70	130	226	0,75	12,5	6,2	PR03-112-0.5/2
R2"	50	185	70	140	252	0,75	15	6,7	PR03-20-0.5/2



## Diagram pretoka



Pri tekočinah ne sme biti presežena hitrost pretoka 2 m/s.

Pri stisnjem zraku ne sme biti presežena hitrost pretoka 20 m/s.

Pri uporabi diagrama za stisnjen zrak je treba pretok  $V$  vedno vstaviti v obratovalnih kubičnih metrih/uro. Pretvorba v obratovalne kubične metre se izvede z deljenjem normalnih kubičnih metrov z **Absolutni tlak = Delovni tlak + 1 [bar]**.

Slike niso zavezujoče

Pridržujemo si pravico do sprememb konstrukcije, mer in materialov

Armature / Regulatorji tlaka, varnostni ventili in pribor / Regulatorji tlaka / Regulatorji tlaka serija PR03...0.5/2

Različica 5

138170 / Ustvarjeno 2026/23 SL

IZDELANO V EVROPI

+386 51 253 255  
slovenia@stasto.eu

© STASTO AVTOMATIKA d.o.o.

www.stasto.si  
Odprti serijo na spletu  
Stran 3 / 3

