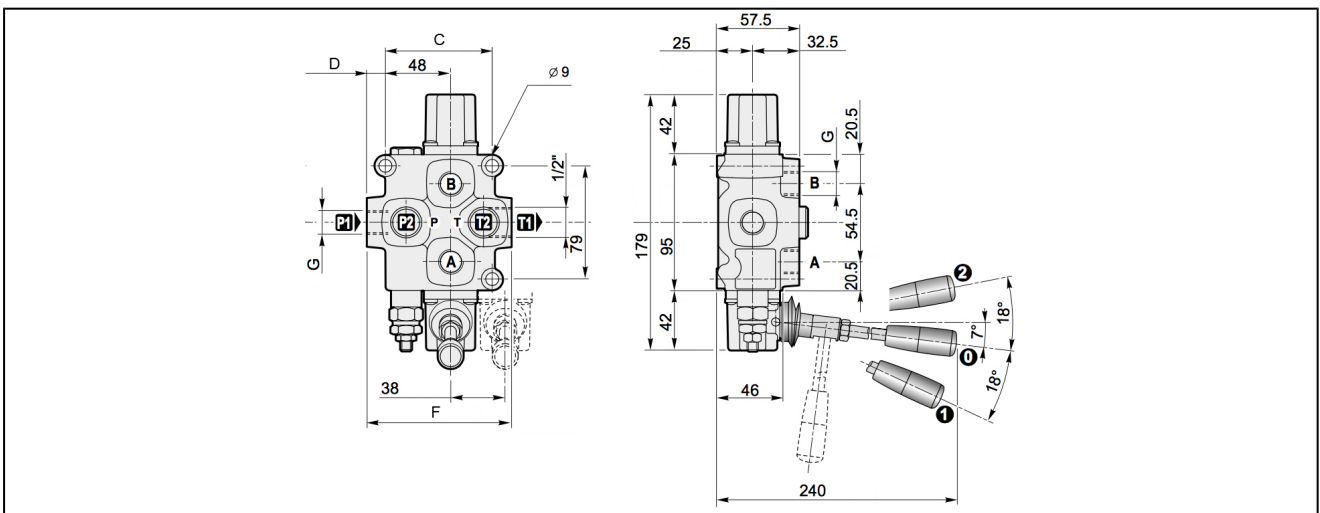


Handsteuerventile Serie Q25, Q45, Q75 und Q95



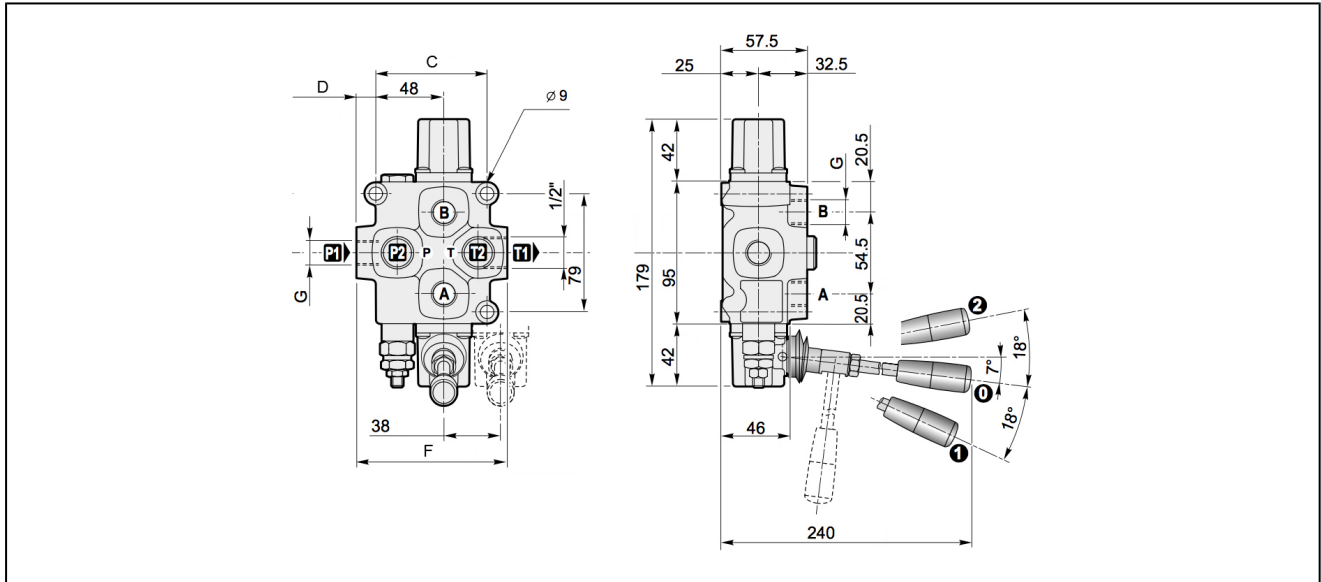
Bauart	Monoblockbauweise
Betätigung	mittels Handhebel
Anschlüsse	G3/8"...G3/4" nach ISO228/1
Werkstoff	Gehäuse Grauguss, Dichtungen NBR
Funktion	federzentrierte Mittelstellung mit drucklosem Umlauf bzw. A/B geschlossen, mit eingebautem Druckbegrenzungsventil und Rückschlagventil, für Druckweiterleitung vorbereitet
Mediumtemperatur	-30...+80°C
Betriebsdruck	270...350bar
Befestigungsart	Durchgangsbohrungen im Ventilkörper
Medium	Hydrauliköl gefiltert 25µm, andere Medien auf Anfrage
Anwendungshinweis	max. Druck im Tankanschluss (ohne Druckweiterleitung) 25bar

Q25-F1SN.



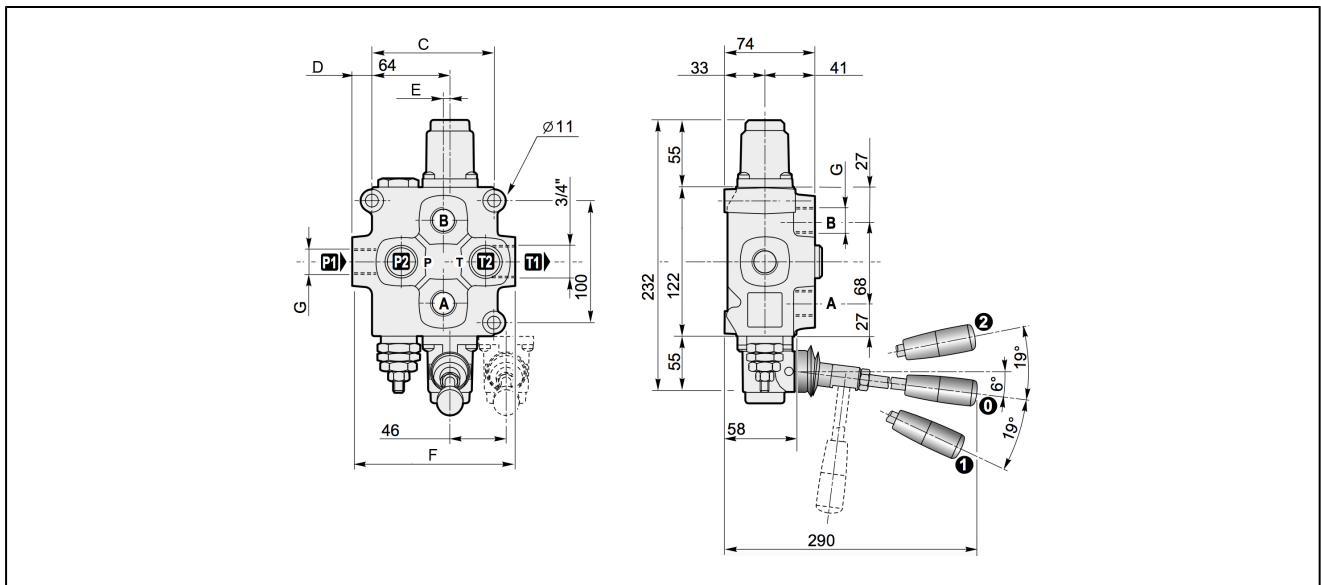
G	Anzahl Elemente	C	D	E	F	T1	max. Durchfluss [l/min]	max. Betriebsdruck [bar]	Gewicht [ca. kg]	Typ
3/8"	1	76	15,5	-	107	1/2"	40	350	3,0	Q25-F1SN-103/A1/M1-F3D
3/8"	2	114	15,5	-	145	1/2"	40	350	4,5	Q25-F1SN-2X103/A1/M1-F3D
3/8"	3	152	15,5	-	183	1/2"	40	320	5,6	Q25-F1SN-3X103/A1/M1-F3D
3/8"	4	190	15,5	-	221	1/2"	40	300	7,3	Q25-F1SN-4X103/A1/M1-F3D
3/8"	5	228	15,5	-	259	1/2"	40	300	8,9	Q25-F1SN-5X103/A1/M1-F3D
3/8"	6	266	15,5	-	297	1/2"	40	300	10,1	Q25-F1SN-6X103/A1/M1-F3D

Q45-F1SN.



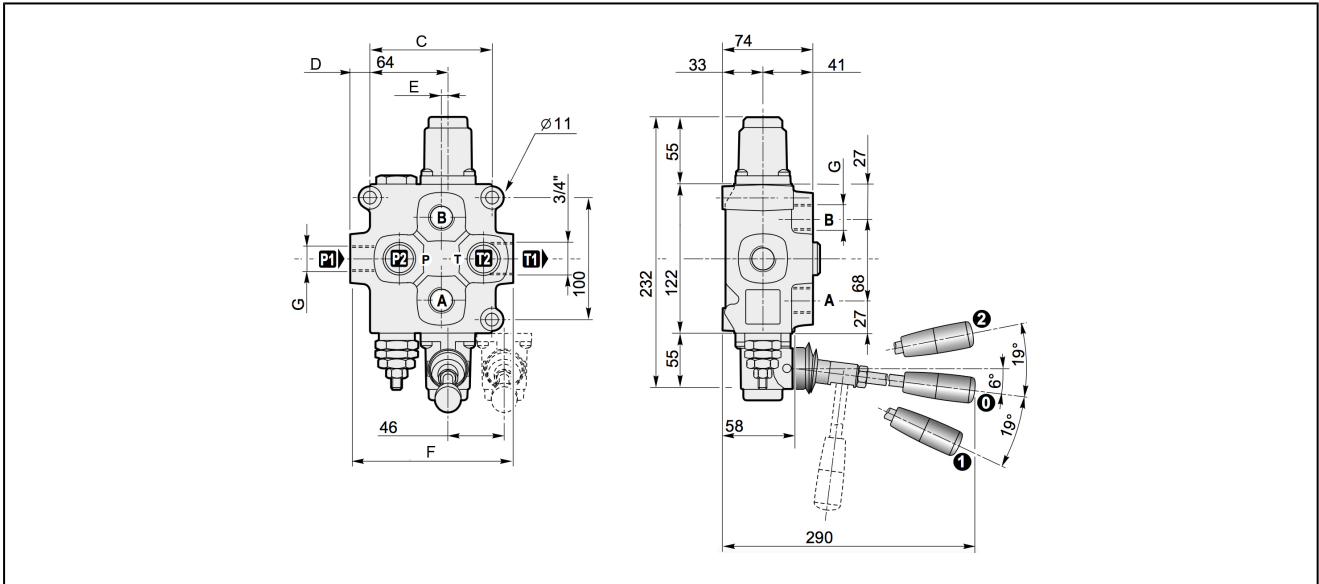
G	Anzahl Elemente	C	D	E	F	T1	max. Durchfluss [l/min]	max. Betriebsdruck [bar]	Gewicht [ca. kg]	Typ
1/2"	1	76	15,5	-	107	1/2"	60	350	3,0	Q45-F1SN-103-A1/M1-F3D
1/2"	2	114	15,5	-	145	1/2"	60	350	4,5	Q45-F1SN-2X103-A1/M1-F3D
1/2"	3	152	15,5	-	183	1/2"	60	320	5,6	Q45-F1SN-3X103-A1/M1-F3D
1/2"	4	190	15,5	-	221	1/2"	60	300	7,3	Q45-F1SN-4X103-A1/M1-F3D
1/2"	5	228	15,5	-	259	1/2"	60	300	8,9	Q45-F1SN-5X103-A1/M1-F3D
1/2"	6	266	15,5	-	297	1/2"	60	300	10,1	Q45-F1SN-6X103-A1/M1-F3D

Q75-F1SN.



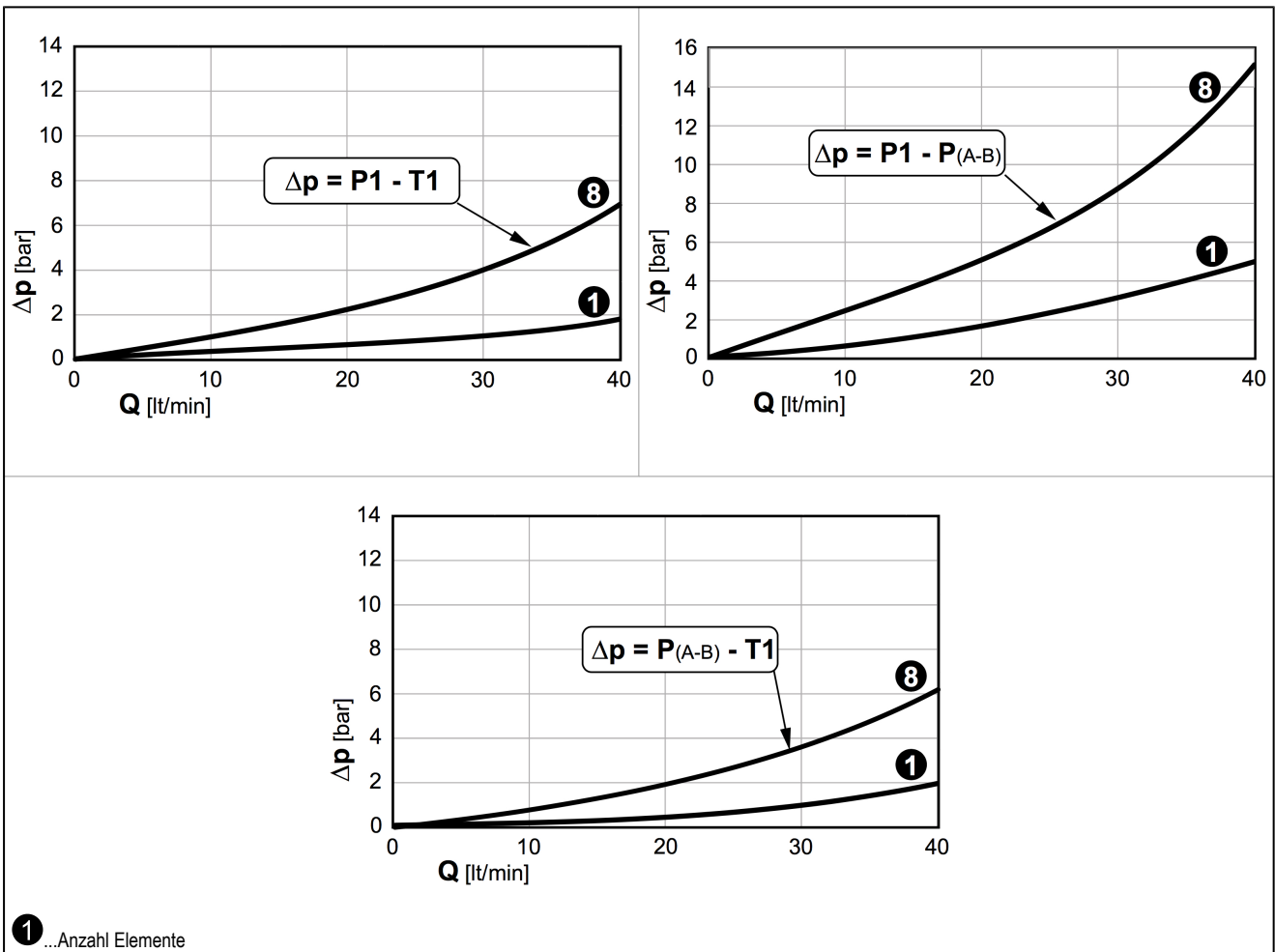
G	Anzahl Elemente	C	D	E	F	T1	max. Durchfluss [l/min]	max. Betriebsdruck [bar]	Gewicht [ca. kg]	Typ
1/2"	1	100	16	5,5	134	3/4"	90	350	5,7	Q75-F1SN-103-A1/M1-F3D
1/2"	2	146	16	0	180	3/4"	90	350	7,6	Q75-F1SN-2X103-A1/M1-F3D
1/2"	3	192	16	0	226	3/4"	90	300	10,4	Q75-F1SN-3X103-A1/M1-F3D
1/2"	4	238	16	0	269	3/4"	90	270	12,4	Q75-F1SN-4X103-A1/M1-F3D
1/2"	5	284	16	0	315	3/4"	90	270	14,5	Q75-F1SN-5X103-A1/M1-F3D
1/2"	6	330	16	0	365	3/4"	90	270	16,6	Q75-F1SN-6X103-A1/M1-F3D

Q95-F1SN.

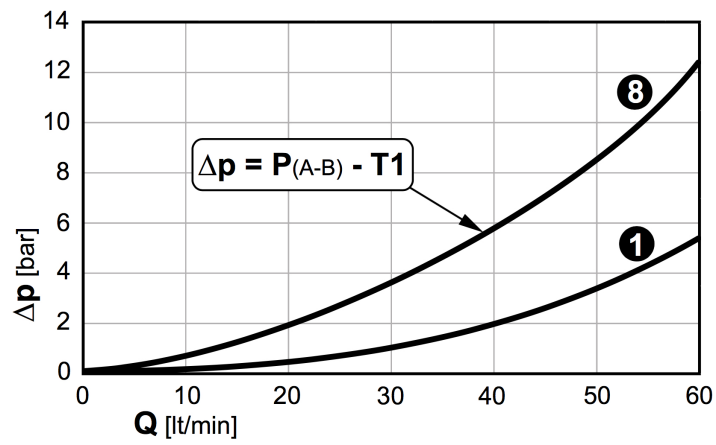
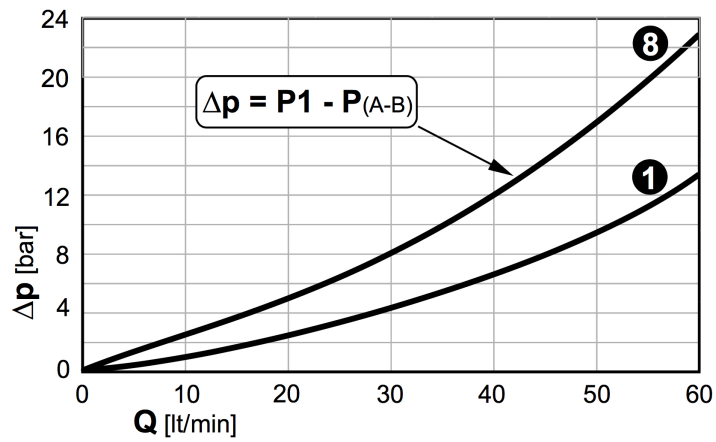
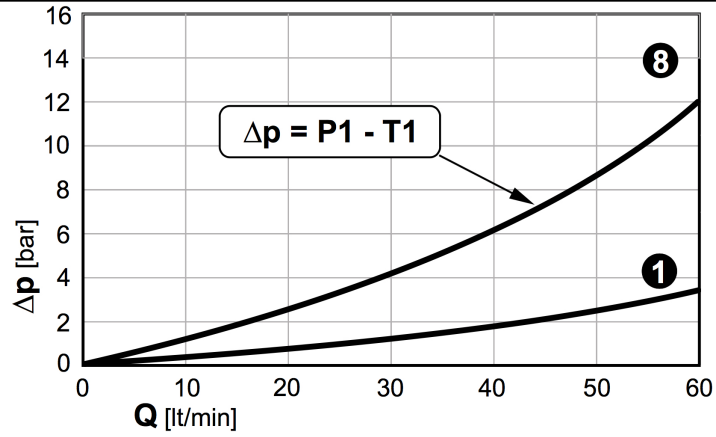


G	Anzahl Elemente	C	D	E	F	T1	max. Durchfluss [l/min]	max. Betriebsdruck [bar]	Gewicht [ca. kg]	Typ
3/4"	1	100	16	5,5	134	3/4"	120	350	5,7	Q95-F1SN-103-A1/M1-F3D
3/4"	2	146	16	0	180	3/4"	120	350	7,6	Q95-F1SN-2X103-A1/M1-F3D
3/4"	3	192	16	0	226	3/4"	120	300	10,4	Q95-F1SN-3X103-A1/M1-F3D

Durchflussdiagramme Serie Q25

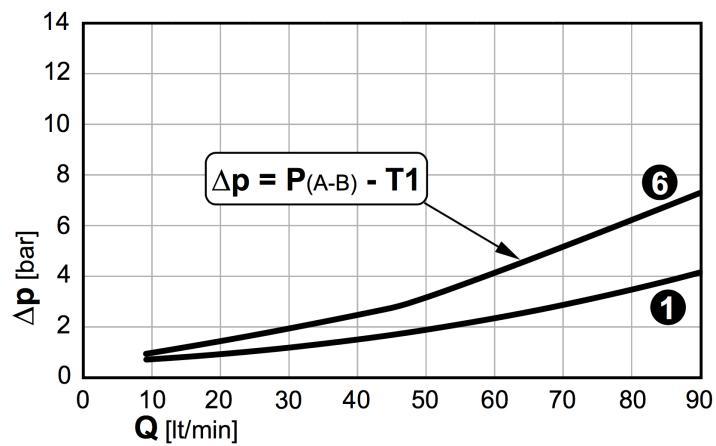
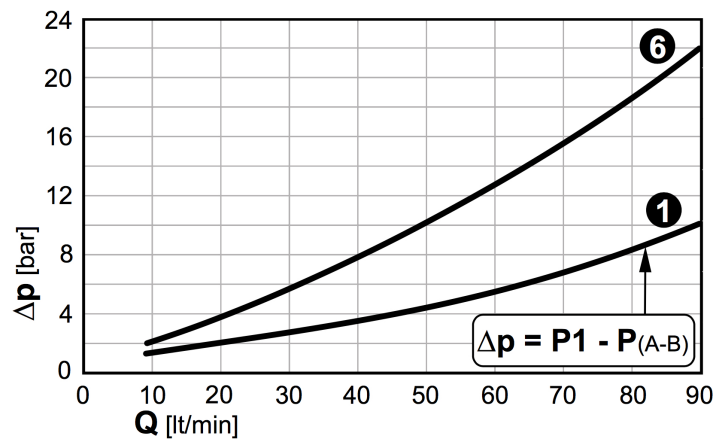
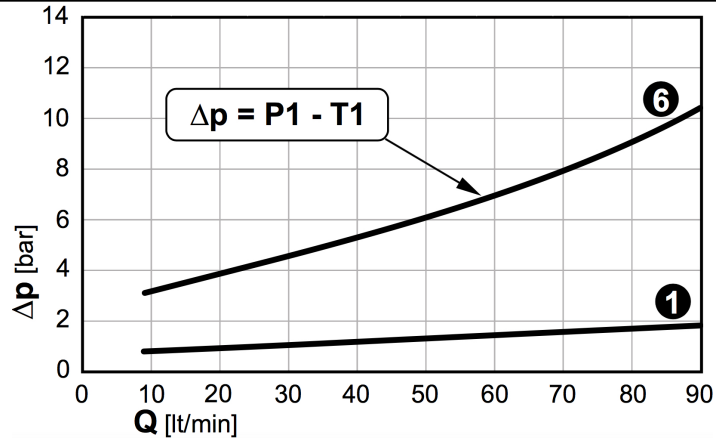


Durchflussdiagramme
Serie Q45



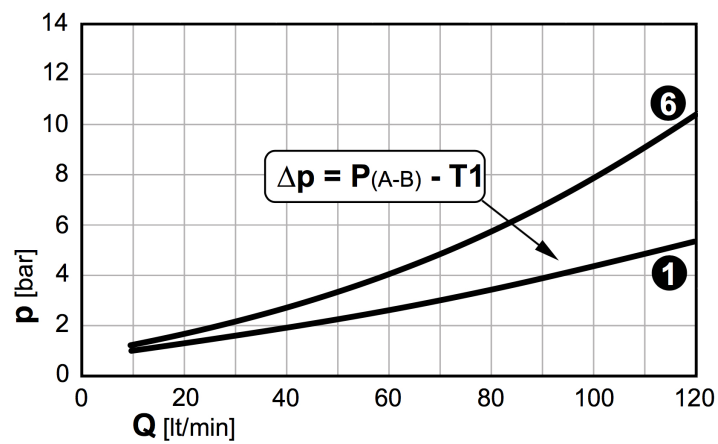
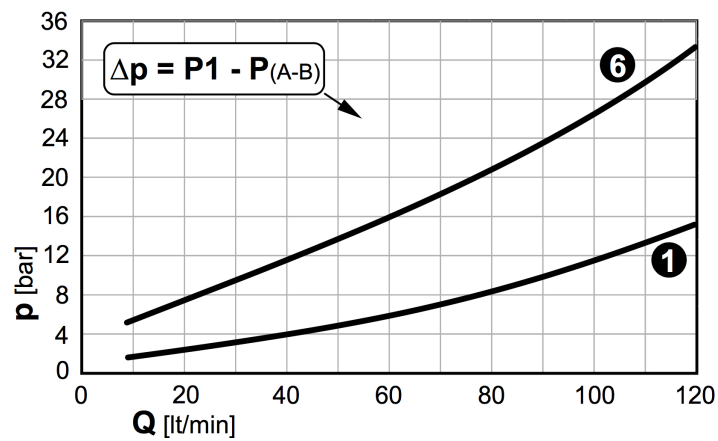
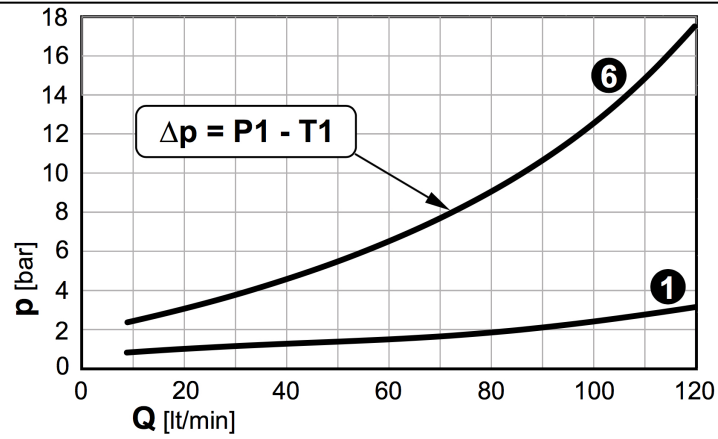
1 ...Anzahl Elemente

Durchflussdiagramme
Serie Q75



1 ...Anzahl Elemente

Durchflussdiagramme
Serie Q95



① ...Anzahl Elemente

Abbildungen unverbindlich
Konstruktions-, Maß- und Werkstoffänderungen vorbehalten