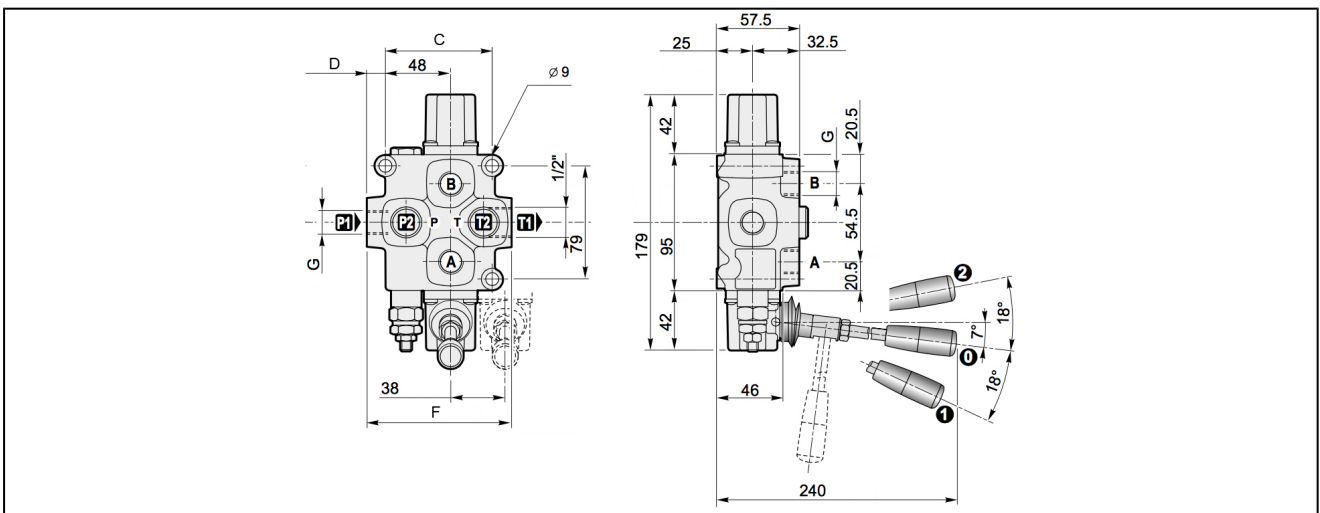


## ročno krmiljene ventile serija Q25, Q45, Q75 in Q95



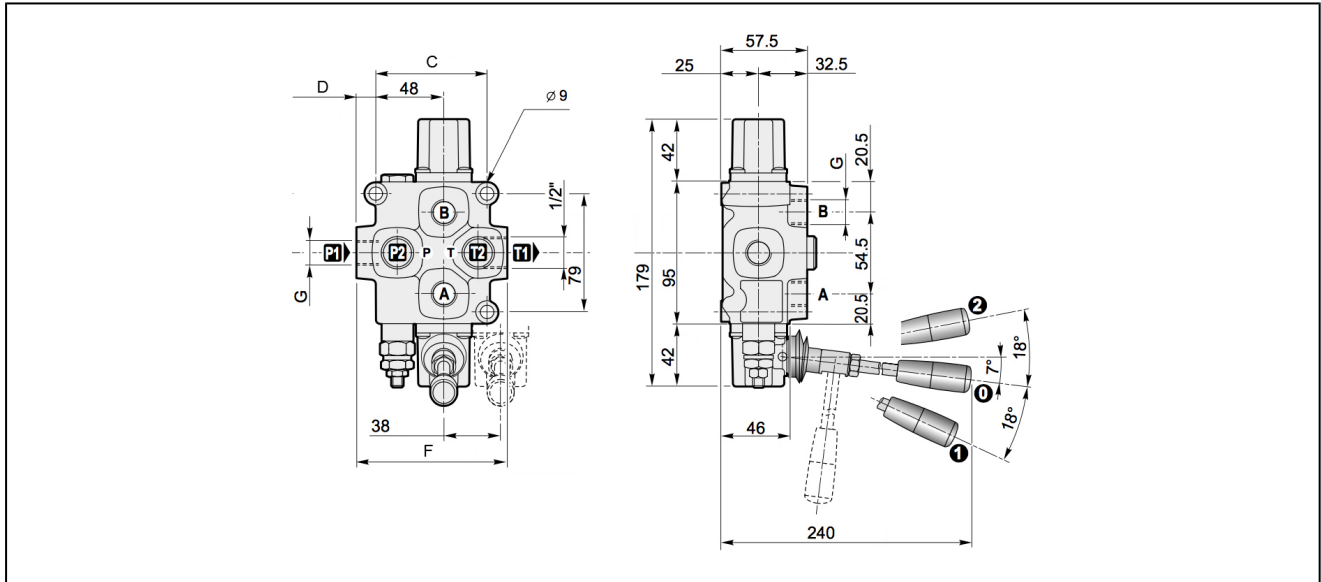
konstrukcija	monoblok izvedba
aktiviranje	s pomočjo Ročica
priključki	G3/8"...G3/4" v ISO228/1
Material	ohišje siva litina, tesnila NBR
funkcija	vzmetno centriran srednji položaj z obtokom brez tlaka oz. A/B zaprt, z vgrajenim tlačno omejevalnim ventilom in Protipovratni ventil, pripravljen za prenos tlaka
temperatura medija	-30...+80°C
delovni tlak	270...350bar
Vrsta pritrditve	prehodne luknje v telesu ventila
Medij	hidravlično olje filtriran 25ym, ostali mediji po naročilu
Opozorilo za uporabo	maks. tlak v priključku rezervoarja (brez Prenosniki tlaka) 25bar

### Q25-F1SN.



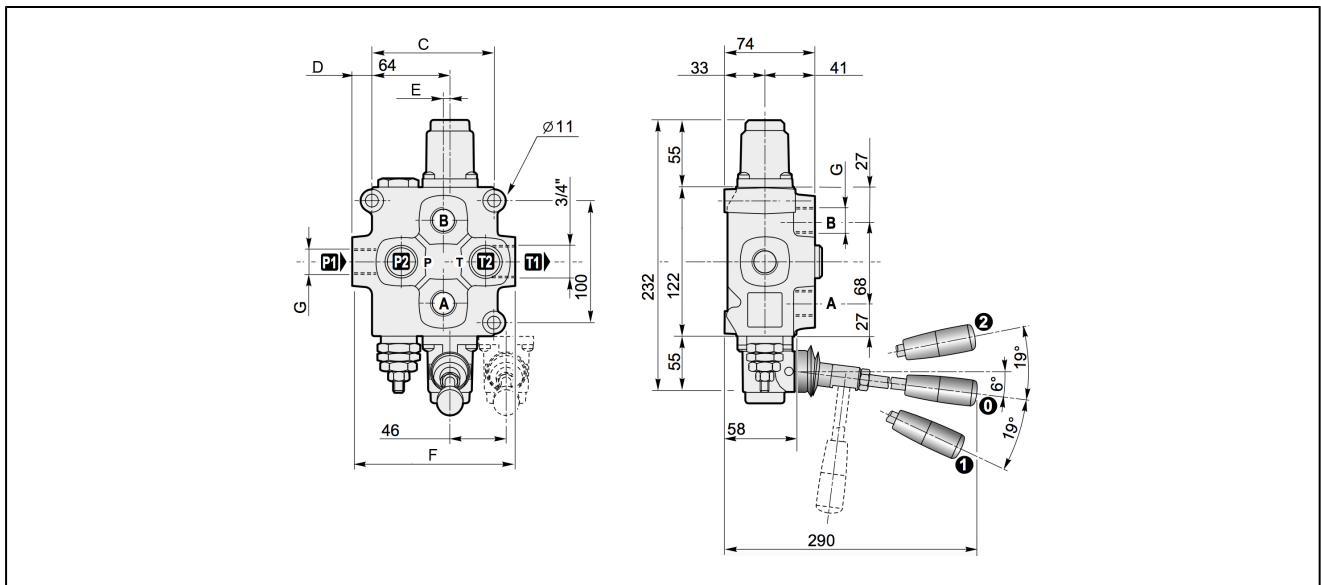
G	Število elementov	C	D	E	F	T1	maks. pretok [l/min]	maks. delovni tlak [bar]	teža [približno kg]	Tip
3/8"	1	76	15,5	-	107	1/2"	40	350	3,0	Q25-F1SN-103/A1/M1-F3D
3/8"	2	114	15,5	-	145	1/2"	40	350	4,5	Q25-F1SN-2X103/A1/M1-F3D
3/8"	3	152	15,5	-	183	1/2"	40	320	5,6	Q25-F1SN-3X103/A1/M1-F3D
3/8"	4	190	15,5	-	221	1/2"	40	300	7,3	Q25-F1SN-4X103/A1/M1-F3D
3/8"	5	228	15,5	-	259	1/2"	40	300	8,9	Q25-F1SN-5X103/A1/M1-F3D
3/8"	6	266	15,5	-	297	1/2"	40	300	10,1	Q25-F1SN-6X103/A1/M1-F3D

## Q45-F1SN.



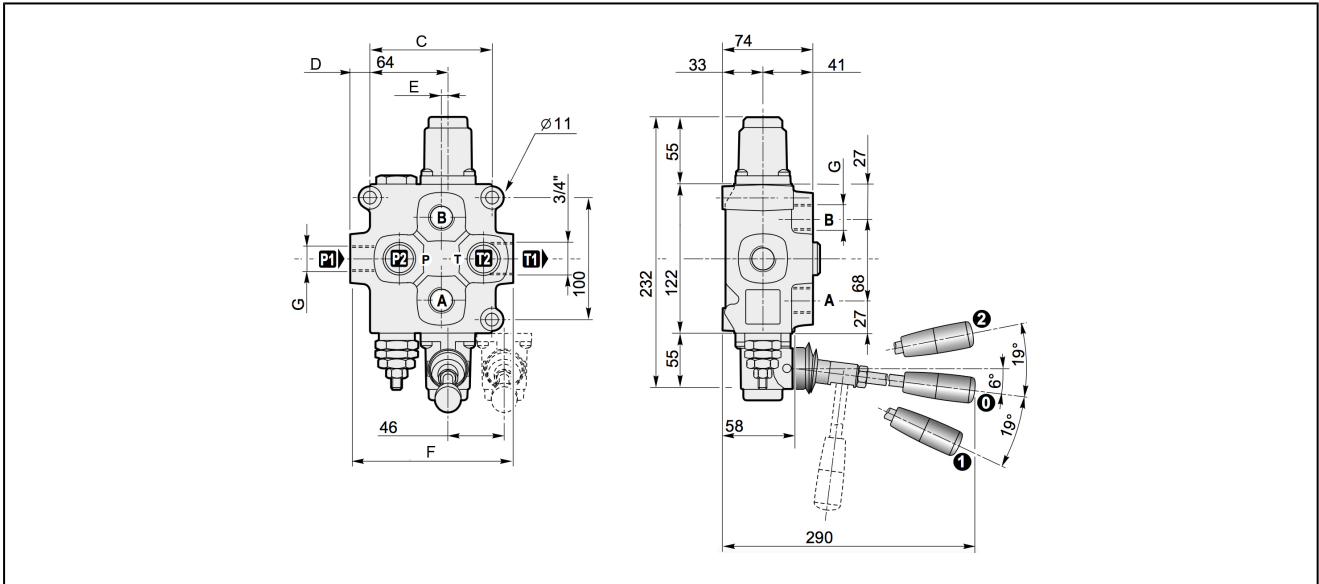
G	Število elementov	C	D	E	F	T1	maks. pretok [l/min]	maks. delovni tlak [bar]	teža [približno kg]	Tip
1/2"	1	76	15,5	-	107	1/2"	60	350	3,0	Q45-F1SN-103-A1/M1-F3D
1/2"	2	114	15,5	-	145	1/2"	60	350	4,5	Q45-F1SN-2X103-A1/M1-F3D
1/2"	3	152	15,5	-	183	1/2"	60	320	5,6	Q45-F1SN-3X103-A1/M1-F3D
1/2"	4	190	15,5	-	221	1/2"	60	300	7,3	Q45-F1SN-4X103-A1/M1-F3D
1/2"	5	228	15,5	-	259	1/2"	60	300	8,9	Q45-F1SN-5X103-A1/M1-F3D
1/2"	6	266	15,5	-	297	1/2"	60	300	10,1	Q45-F1SN-6X103-A1/M1-F3D

## Q75-F1SN.



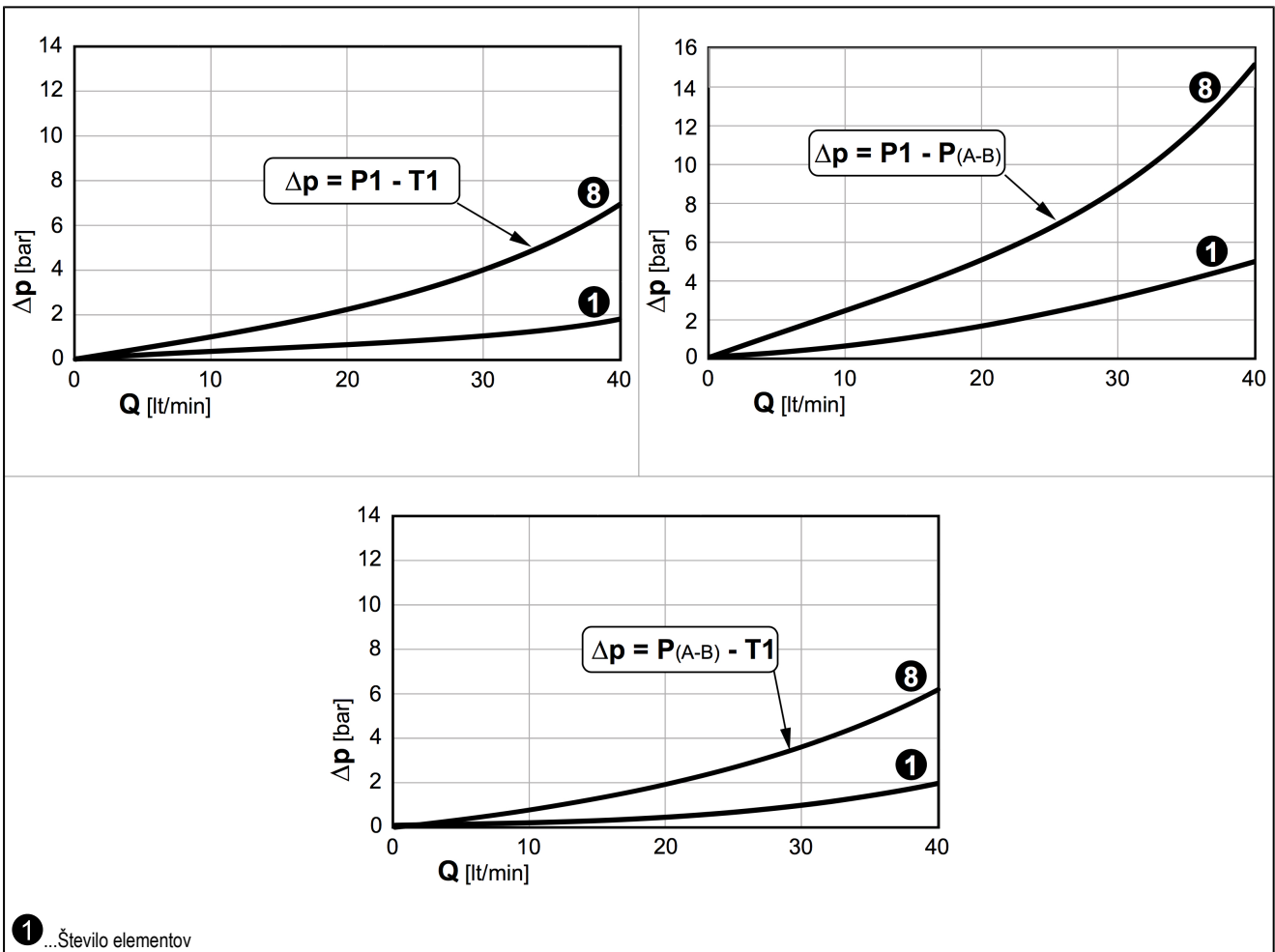
G	Število elementov	C	D	E	F	T1	maks. pretok [l/min]	maks. delovni tlak [bar]	teža [približno kg]	Tip
1/2"	1	100	16	5,5	134	3/4"	90	350	5,7	Q75-F1SN-103-A1/M1-F3D
1/2"	2	146	16	0	180	3/4"	90	350	7,6	Q75-F1SN-2X103-A1/M1-F3D
1/2"	3	192	16	0	226	3/4"	90	300	10,4	Q75-F1SN-3X103-A1/M1-F3D
1/2"	4	238	16	0	269	3/4"	90	270	12,4	Q75-F1SN-4X103-A1/M1-F3D
1/2"	5	284	16	0	315	3/4"	90	270	14,5	Q75-F1SN-5X103-A1/M1-F3D
1/2"	6	330	16	0	365	3/4"	90	270	16,6	Q75-F1SN-6X103-A1/M1-F3D

# Q95-F1SN.

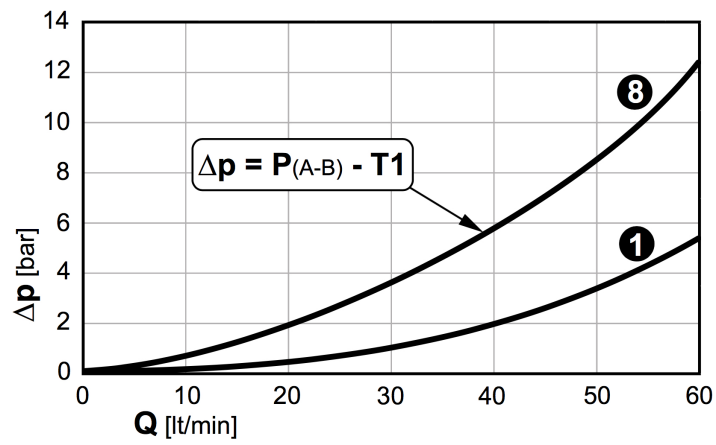
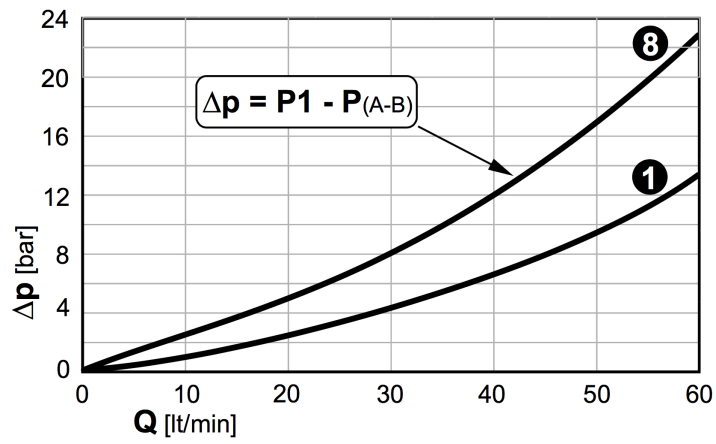
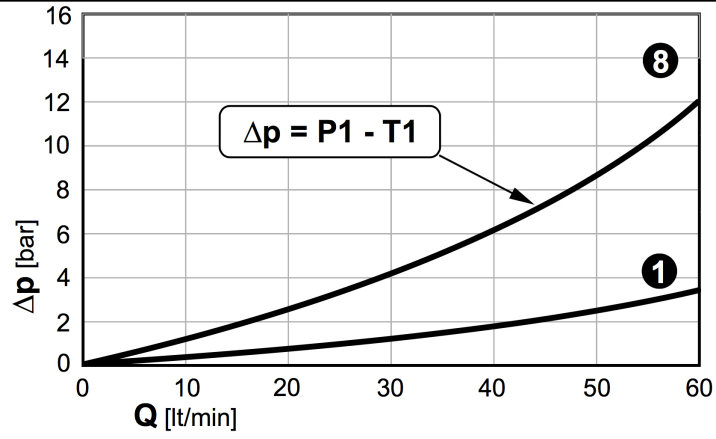


G	Število elementov	C	D	E	F	T1	maks. pretok [l/min]	maks. delovni tlak [bar]	teža [približno kg]	Tip
3/4"	1	100	16	5,5	134	3/4"	120	350	5,7	Q95-F1SN-103-A1/M1-F3D
3/4"	2	146	16	0	180	3/4"	120	350	7,6	Q95-F1SN-2X103-A1/M1-F3D
3/4"	3	192	16	0	226	3/4"	120	300	10,4	Q95-F1SN-3X103-A1/M1-F3D

## diagrami pretoka serija Q25

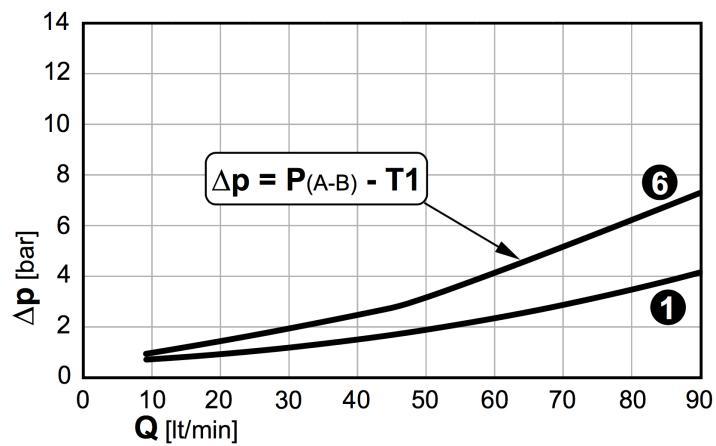
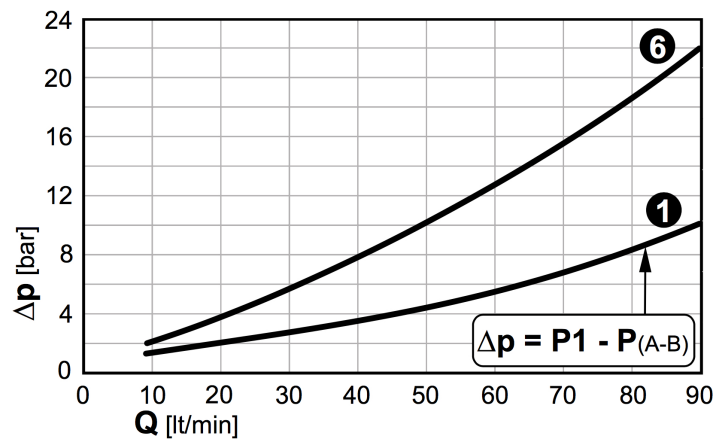
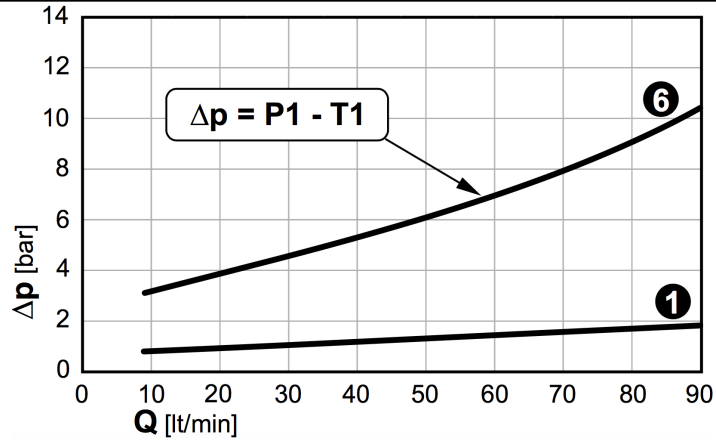


diagrami pretoka  
serija Q45



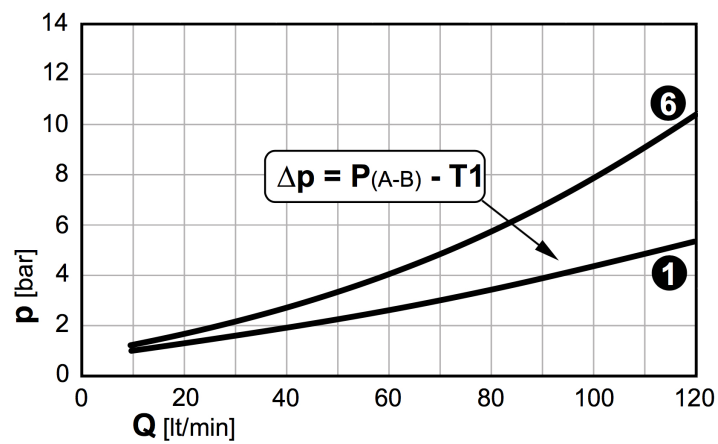
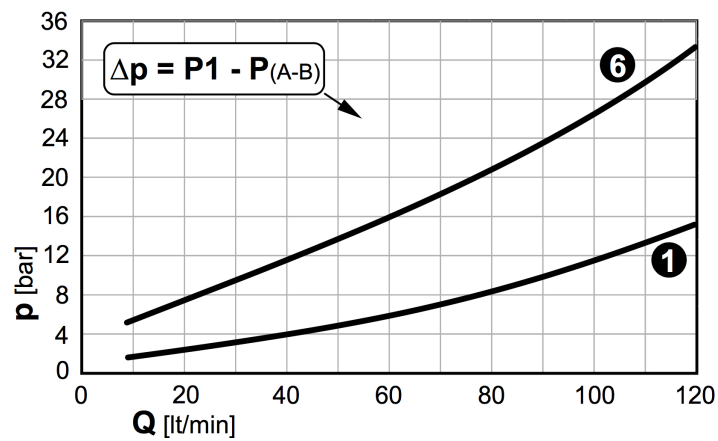
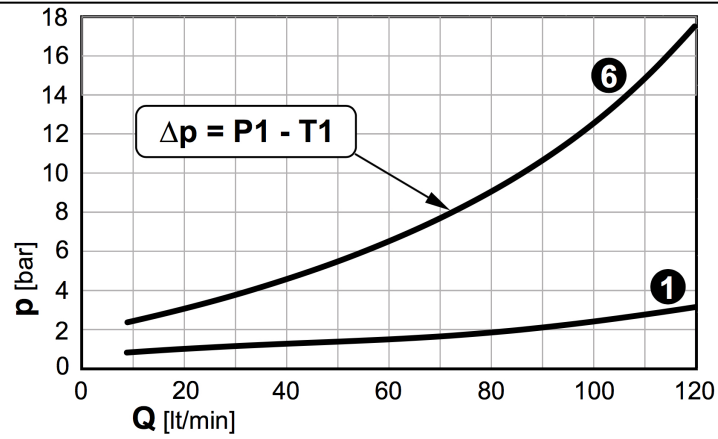
1 ...Število elementov

diagrami pretoka  
serija Q75



1 ...Število elementov

diagrami pretoka  
serija Q95



1...Število elementov

Slike niso zavezujoče.  
Pridržane so konstrukcijske, dimenzijske in materialne spremembe.