

## kuglasti ventili od nerđajućeg čelika sa električnim aktuatorom serije BA081

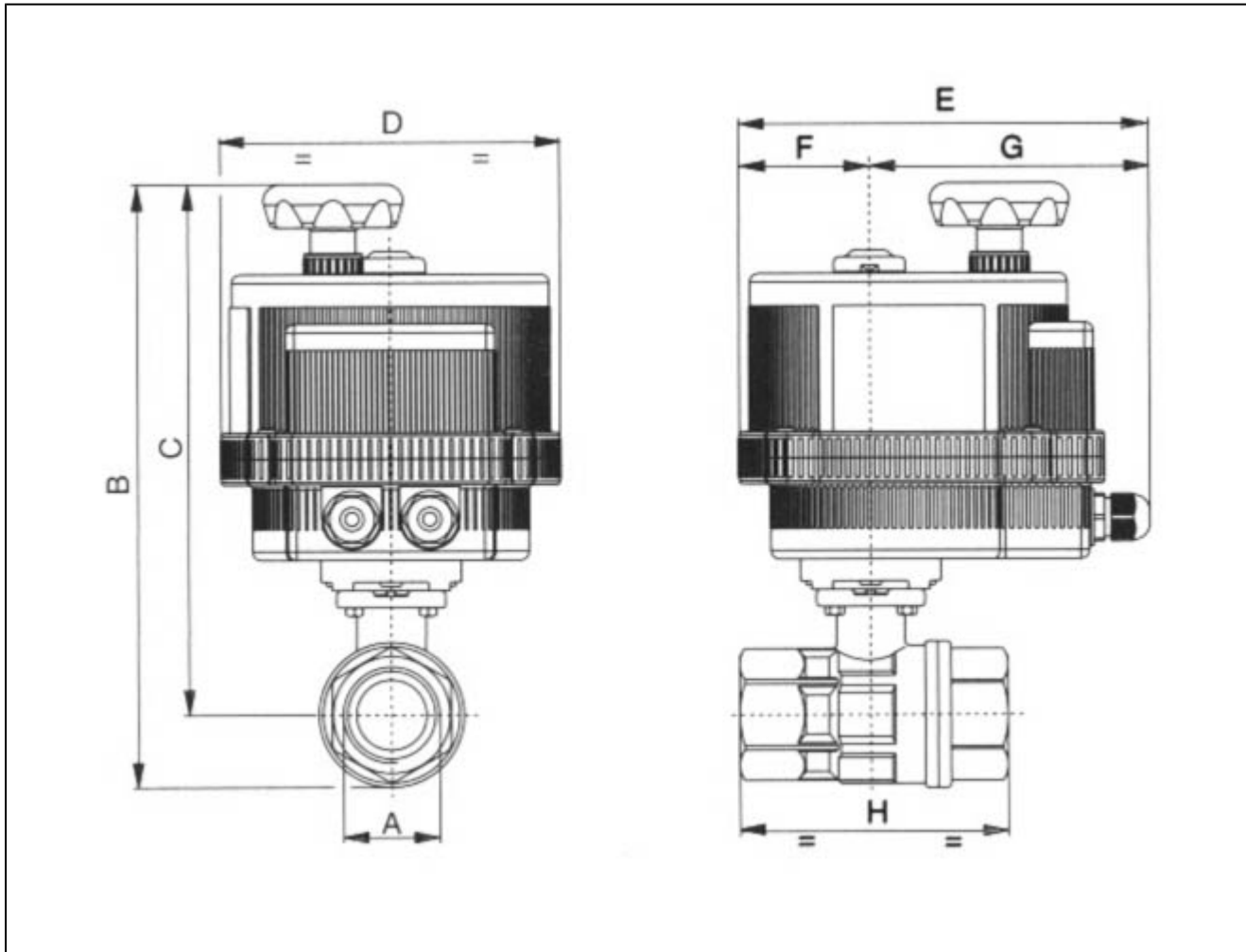


tip konstrukcije	elektro motor sa reduktorom, ručno upravljanje, grejanje aktuatora i regulacija obrtnog momenta
priključak	RP1/2"...RP2" prema ISO7/1
materijali	aktuator: telo od polimera PA6 odnosno PA66
standarna konstrukcija	kuglasti ventil: telo i kugla od nerđajućeg čelika AISI 316, sedišta kugle od PTFE, zaptivka vretena PTFE/FKM
aplikacija	gasovi i tečnosti ne oštećuju korišćene materijale
temperatura medija	0...+100°C
temperatura okoline	-20...+55°C
radni pritisak	Obar do radni pritisak prema tabeli i dijagramu pritisak-temperatura, ne odgovara za vakum
način pričvršćivanja	u cevnoj instalaciji
položaj montaže	bilo koji, izuzev kada visi na dole
elektro specifikacije	
vrsta struje	AC i DC
standardni napon	vidi tabelu "električni podaci"
dozvoljena tolerancija napona	± 10%
električni priključak	preko kablovskog priključka PG11
isključenje graničnog prekidača	preko ugradjenih graničnih prekidača
vreme rada	vidi tabelu "električni podaci", ali maksimalno 100 operacija na dan
klasa zaštite	
posebna verzija	više temperature medija, akumulator za sigurnosni položaj, pozicioner, povratna informacija preko potencijometar 0-5kOhm
polje za porudžbenice	u slučaju porudžbine navedite radni medijum, pritisak i tremperaturu
primena	Vrednosti pritiska i temperature su maksimalne vrednosti za zauljene i nezauljene radne fluide. U izuzetno suvim (nezauljenim) radnim fluidima smanjiti date vrednosti i povećati potrebni moment. Na graničnim linijama preporučujemo prethodne konsultacije.

## šifra porudžbine

		<b>BA081- 12 - 0L</b>
	RP1/2"	<b>12</b>
	RP3/4"	<b>34</b>
	RP1"	<b>10</b>
	RP11/4"	<b>114</b>
	RP11/2"	<b>112</b>
<b>priključak</b>	RP2"	<b>20</b>
<b>napon</b>	12V/50-60Hz/12VDC	<b>0D</b>
	24V/50-60Hz/24VDC	<b>0L</b>
	100-240V/50-60Hz	<b>0H</b>

## dimenzije

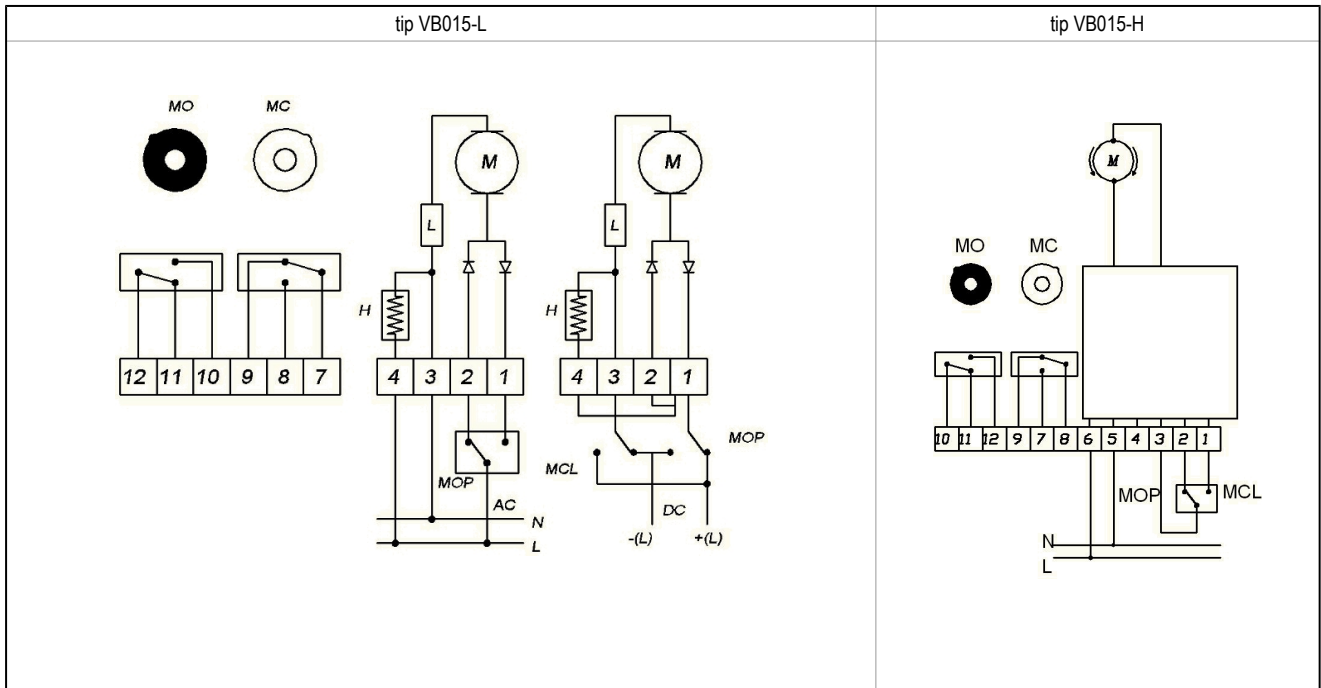


priključak A	nominalni otvor DN[mm]	maksimalni radni pritisak [bar]	B	C	D	E	F	G	H	KV-vrednost [m <sup>3</sup> /h]	težina [oko kg]	tip aktuatora	tip
RP1/2"	15	64	192	175	123	164	43	121	67	16,3	1,8	VB015	BA081-12-0.
RP3/4"	20	64	198	177	123	164	43	121	78	29,5	1,8	VB015	BA081-34-0.
RP1"	25	64	213	187	123	164	43	121	90	43	2,2	VB015	BA081-10-0.
RP11/4"	32	64	223	190	123	164	43	121	100	89	2,5	VB015	BA081-114-0.
RP11/2"	40	64	290	251	157	191	61	130	112	230	4,1	VB030	BA081-112-0.
RP2"	50	64	309	261	157	191	61	130	135	265	5,3	VB030	BA081-20-0.

## električni podaci

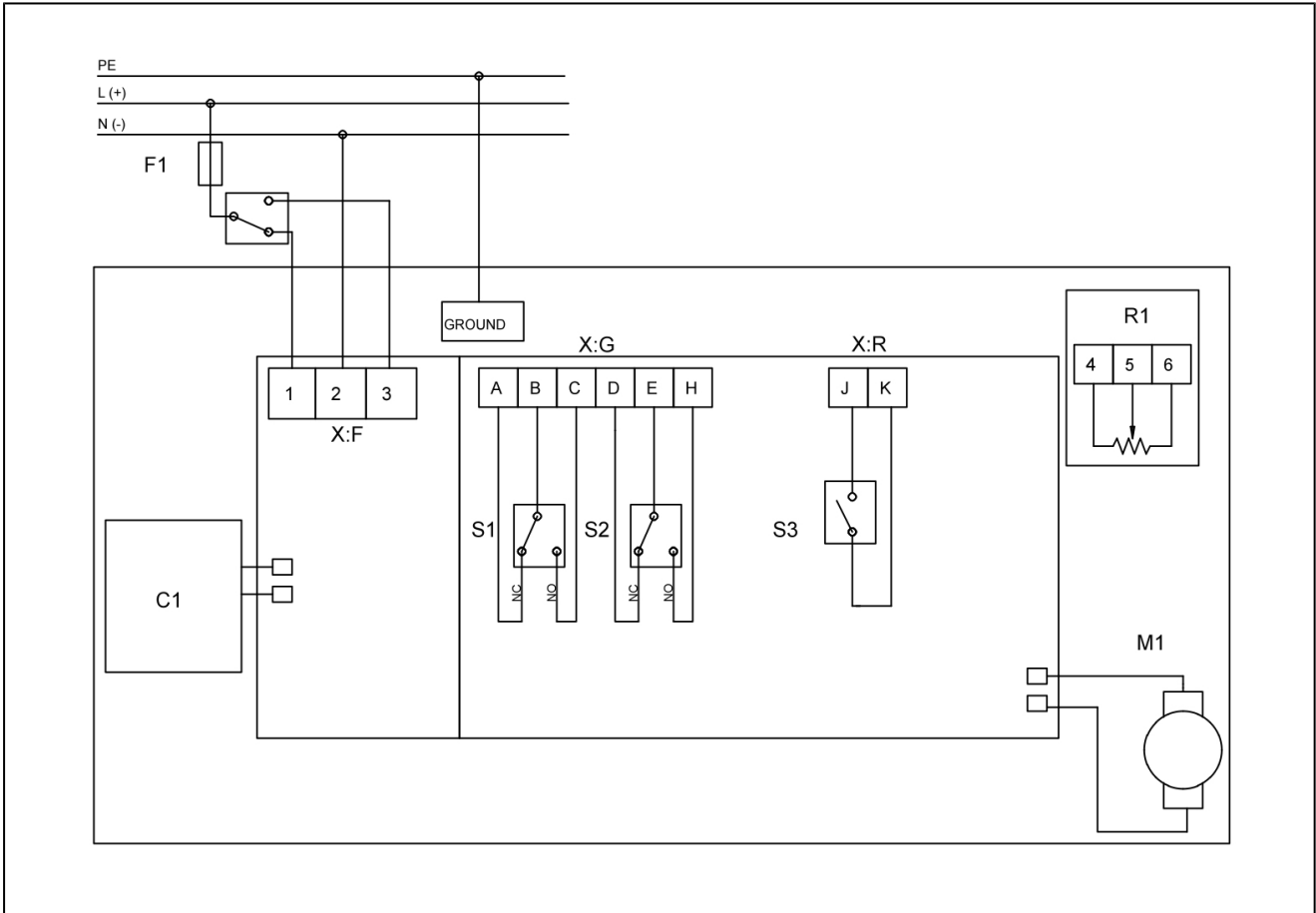
tip	napon	jačina struje [A]	nominalni obrtni moment [Nm]	vreme rada (S3)	vreme rada [Sek.]
VB015 -L-12	12V/50-60Hz/12VDC	1,2	15	AC 50% / DC 75%	10
VB015-L-24	24V/50-60Hz/24VDC	0,6	15	AC 50% / DC 75%	10
VB015-H	100-240V/50-60Hz	0,3-0,19	15	75%	10
VB030-L-12	12V/50-60Hz/12VDC	AC 2,2 / DC 1,8	30	50%	8
VB030-L	24V/50-60Hz/24VDC	AC 1,0 / DC 0,7	30	75%	8
VB030-H	100-240V/50-60Hz	0,4-0,2	30	75%	8

## primer elektro ožičenja VB015



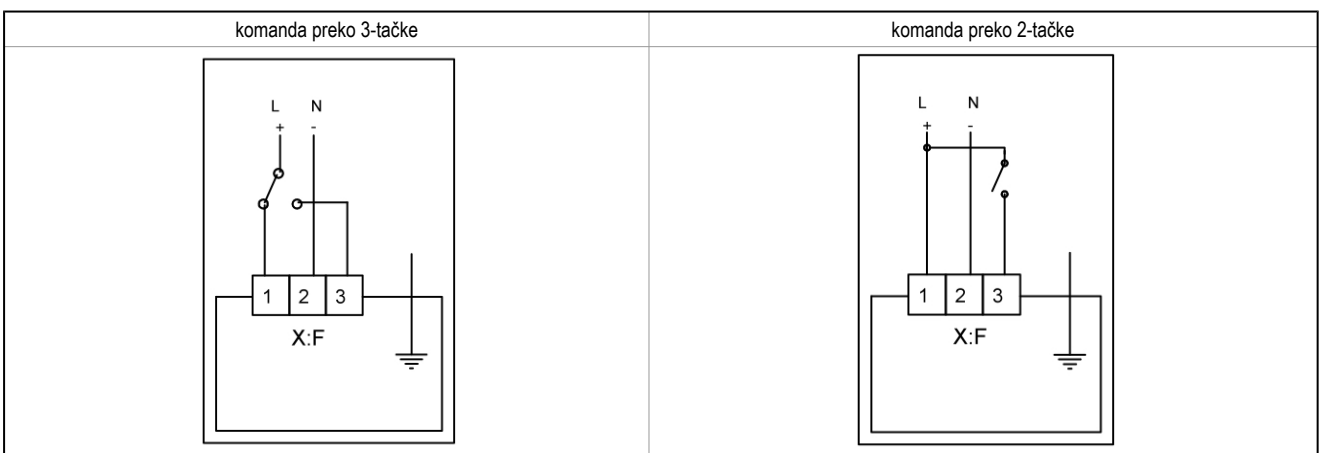
pozicija	opis	informacija
H	grejanje	standard
L	ograničavač obrtnog momenta	standard
MC	reakcije krajnje pozicije OFF	standard max. 1A/250VAC-1A/30VDC
MO	reakcije krajnje pozicije ON	standard max. 1A/250VAC-1A/30VDC
MCL	zatvaranje aktuatora	
MOP	otvaranje aktuatora	

## primer elektro ožičenja VB030

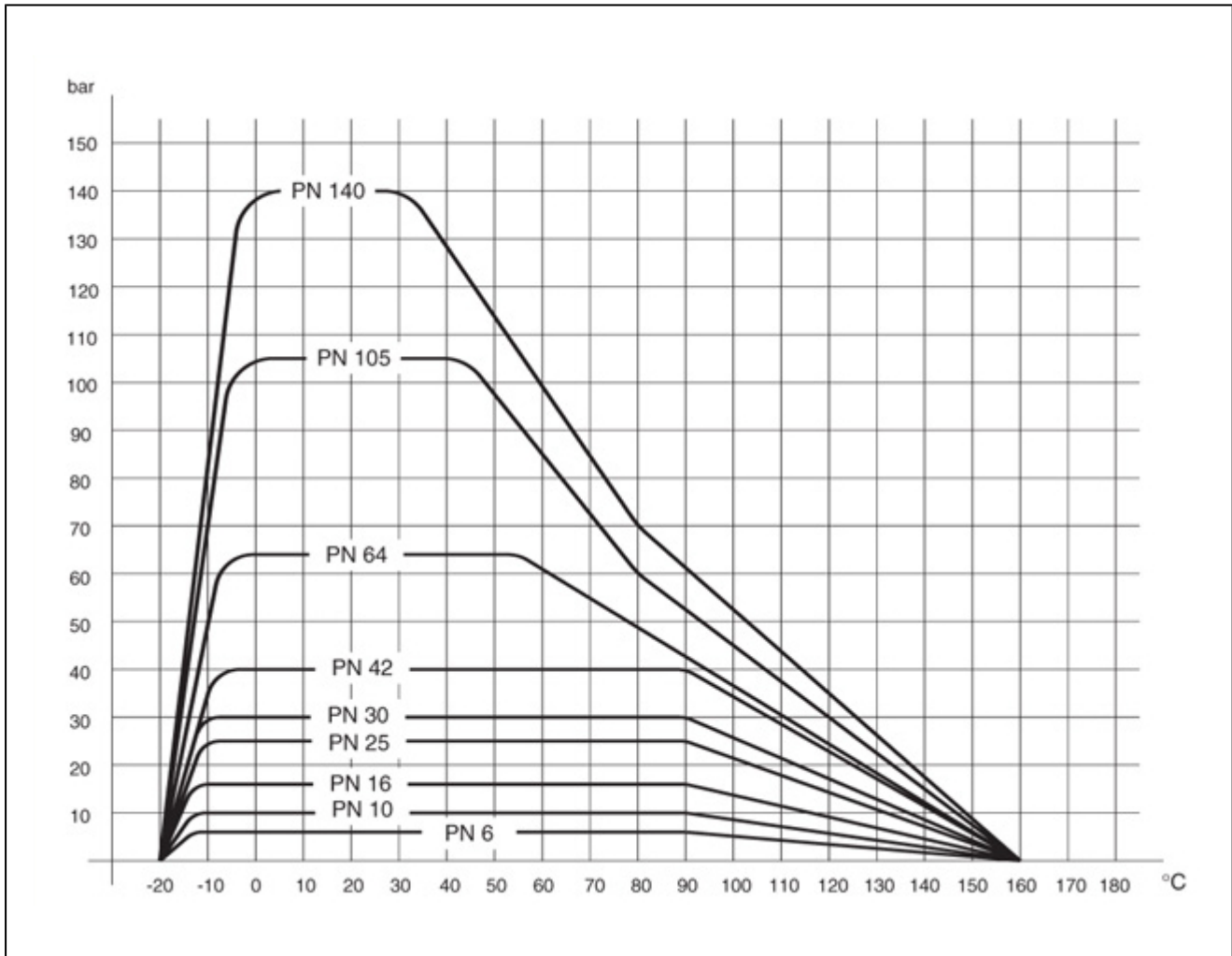


pozicija	opis	informacija
C1	akumulator za sigurnosni položaj	kao opcija
R1	potenciometar 5 KΩ/1W	kao opcija
S1	reakcije krajnje pozicije OFF	standard max. 2A/250VAC-2A/30VDC
S2	reakcije krajnje pozicije ON	standard max. 2A/250VAC-2A/30VDC
S3	kvar indikatora	standard max. 1A/120VAC-2A/24VDC
X:F:1	terminal	zatvaranje aktuatora
X:F:2	terminal	
X:F:3	terminal	otvaranje aktuatora

## komanda preko 2-tačke ili komanda preko 3-tačke promenom električne veze VB030



## diajagram pritisak-temperatura



ilustracije su samo za informaciju i bez obaveza  
sve konstrukcije, konfiguracije, mere i materijali podležu promenama bez prethodne najave