

Krogelne pipe iz legiranega jekla z električnim pogonom serija BA081

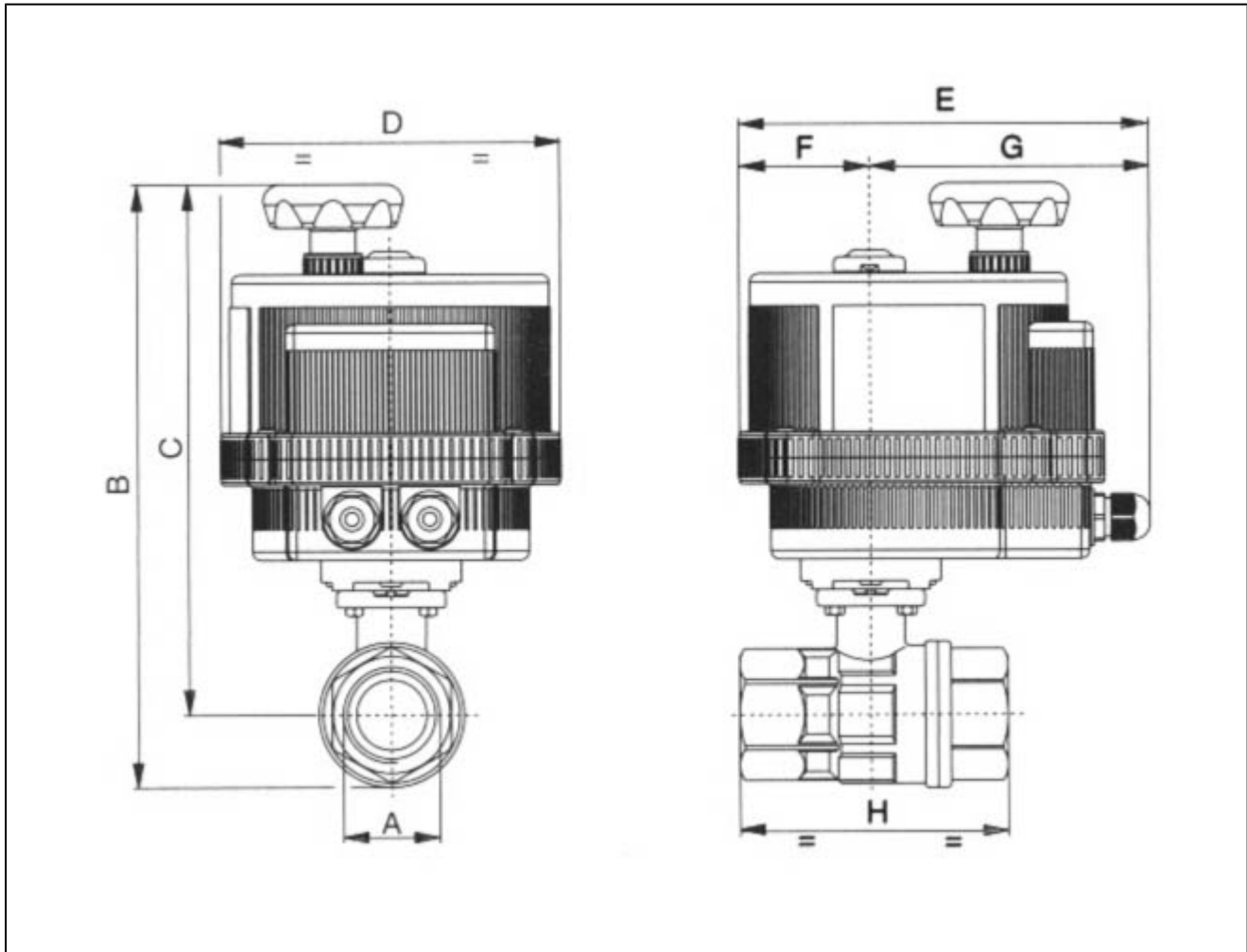


konstrukcija	elektromotor z reduktorjem z dodatnim ročnim aktiviranjem, pogonskim ogrevanjem in nadziranjem vrtilnega momenta
priključek	RP1/2" ... RP2" v skladu z ISO7/1
Materiali standardna izvedba	Pogon: ohišje iz polimera PA6 oz. PA66 krogelna pipa: ohišje in krogla iz legiranega jekla 1.4401, kroglčno tesnilo PTFE, tesnilo vretena PTFE/FKM
Področje uporabe	plinasti in tekoči mediji, ki ne napadajo uporabljenih materialov
temperatura medija	0...+100°C
temperatura okolice	-20...+55°C
delovni tlak	Obar do delovni tlak glede na tabelo in diagram tlak-temperatura, ni primerno za vakuum
Vrsta pritrditve	vgradnja v togi cevni sistem
položaj vgradnje	poljubna, razen če visi navzdol
Električne specifikacije:	
Vrsta napetosti	izmenična in enosmerna napetost
Standardna napetost	glej tabelo "Električne specifikacije"
Dovoljeno nihanje napetosti	± 10%
Električen priključek	preko priključka kabselske uvodnice PG11
Izklop končnih položajev	preko vgrajenih končnih stikal
Vklopna doba stopnja zaščite	glej tabelo "Električne specifikacije", vendar maks. 100 ciklov na dan
Posebna izvedba	višje temperature medijev, paket baterij za zagotavljanje varnosti, pozicioner, povratna informacija preko potenciometra 0-5kOhm
Napotek za naročanje	Ob naročilu prosim dodatno podajte obratovalni medij, obratovalni tlak in obratovalno temperaturo.
Opozorilo za uporabo	Podatki za tlak in temperaturo so maksimalne vrednosti pri normalnih pogojih za mazalne ali ne razmaščujoče medije. Zlasti razmaščujoči mediji zmanjšajo navedene vrednosti in povečajo potreben navor. Za te posebne primere priporočamo predhodno posvetovanje.

Koda za naročilo

		BA081- 12 - 0L
priključek	RP1/2"	12
	RP3/4"	34
	RP1"	10
	RP11/4"	114
	RP11/2"	112
	RP2"	20
napetost	12V/50-60Hz/12VDC	0D
	24V/50-60Hz/24VDC	0L
	100-240V/50-60Hz	0H

Dimenzije

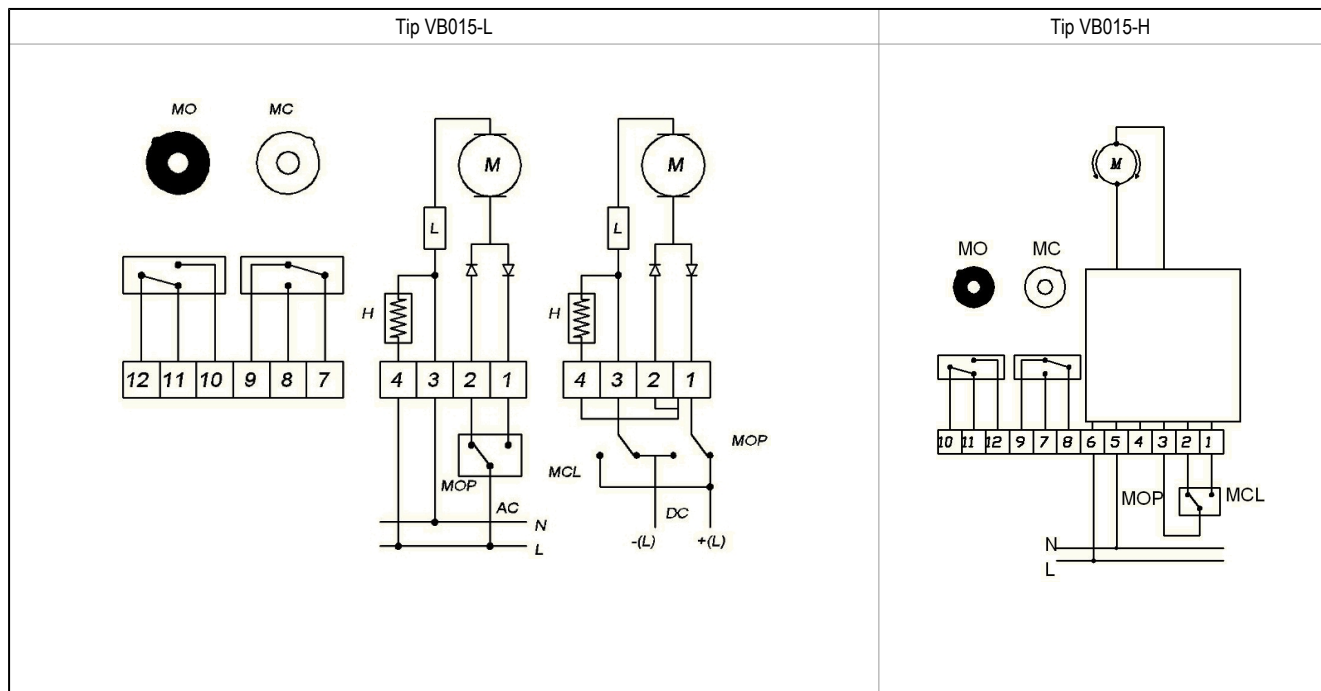


priključek A	nazivna širina DN[mm]	Maks. obratovalni tlak [bar]	B	C	D	E	F	G	H	KV-vrednost [m ³ /h]	teža [približno kg]	Tip pogona	Tip
RP1/2"	15	64	192	175	123	164	43	121	67	16,3	1,8	VB015	BA081-12-0.
RP3/4"	20	64	198	177	123	164	43	121	78	29,5	1,8	VB015	BA081-34-0.
RP1"	25	64	213	187	123	164	43	121	90	43	2,2	VB015	BA081-10-0.
RP11/4"	32	64	223	190	123	164	43	121	100	89	2,5	VB015	BA081-114-0.
RP11/2"	40	64	290	251	157	191	61	130	112	230	4,1	VB030	BA081-112-0.
RP2"	50	64	309	261	157	191	61	130	135	265	5,3	VB030	BA081-20-0.

Električne specifikacije

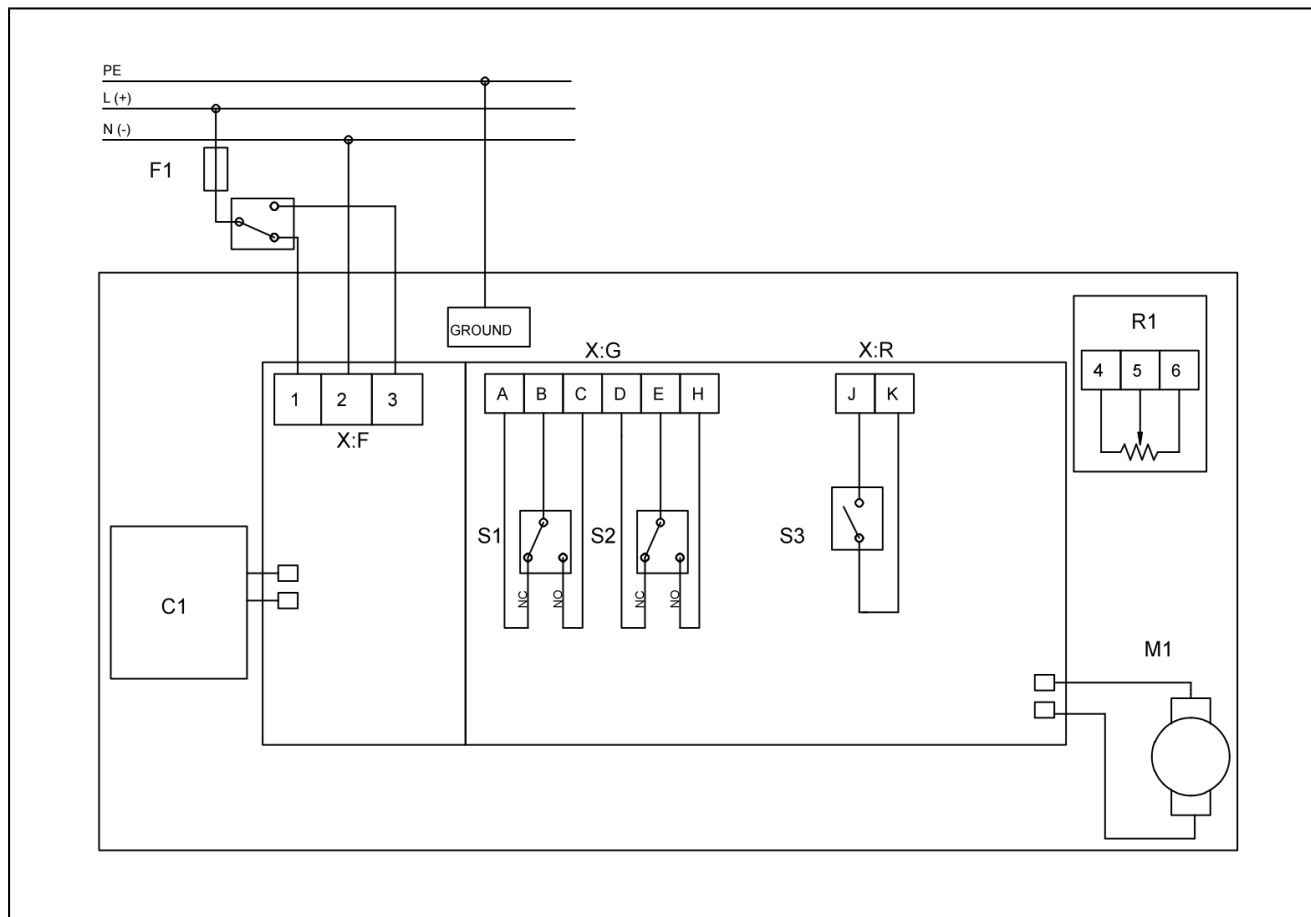
Tip	napetost	Poraba toka [A]	Nazivni moment [Nm]	Vklopna doba (S3)	Nastavljalni čas [Sek.]
VB015-L-12	12V/50-60Hz/12VDC	1,2	15	AC 50% / DC 75%	10
VB015-L-24	24V/50-60Hz/24VDC	0,6	15	AC 50% / DC 75%	10
VB015-H	100-240V/50-60Hz	0,3-0,19	15	75%	10
VB030-L-12	12V/50-60Hz/12VDC	AC 2,2 / DC 1,8	30	50%	8
VB030-L	24V/50-60Hz/24VDC	AC 1,0 / DC 0,7	30	75%	8
VB030-H	100-240V/50-60Hz	0,4-0,2	30	75%	8

Primer za električni priključek VB015



Pozicija	Opis	Nasvet
H	Stroški energije-ogrevanje	standard
L	omejevalnik momenta	standard
MC	povratna informacija o končnem položaju ZA	standard maks. 1A/250VAC-1A/30VDC
MO	povratna informacija o končnem položaju ODPRTO	standard maks. 1A/250VAC-1A/30VDC
MCL	pogon ZAPRTO	
MOP	pogon ODPRTO	

Primer za električni priključek VB030



Pozicija	Opis	Nasvet
C1	paket baterij za zagotavljanje varnosti	kot opcija dobavljivo
R1	Potenciometer 5 K Ω /1W	kot opcija dobavljivo
S1	povratna informacija o končnem položaju ZA	standard maks. 2A/250VAC-2A/30VDC
S2	povratna informacija o končnem položaju ODPRTO	standard maks. 2A/250VAC-2A/30VDC
S3	motnja	standard maks. 1A/120VAC-2A/24VDC
X:F:1	priključna sponka	pogon ZAPRTO
X:F:2	priključna sponka	
X:F:3	priključna sponka	pogon ODPRTO

2-točkovno-krmiljenje ali 3-točkovno-krmiljenje s spremembo električnega priključka VB030

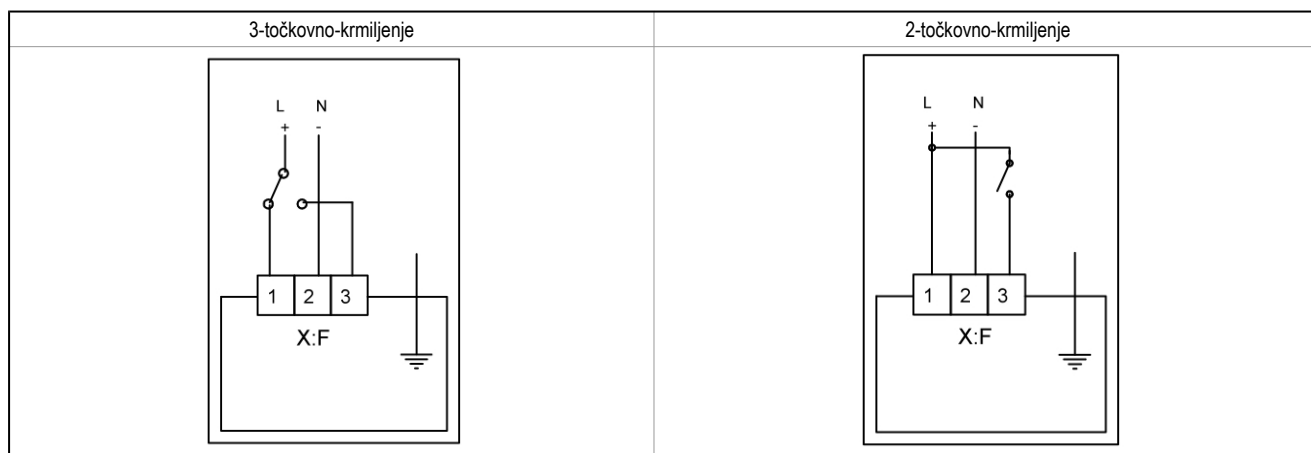
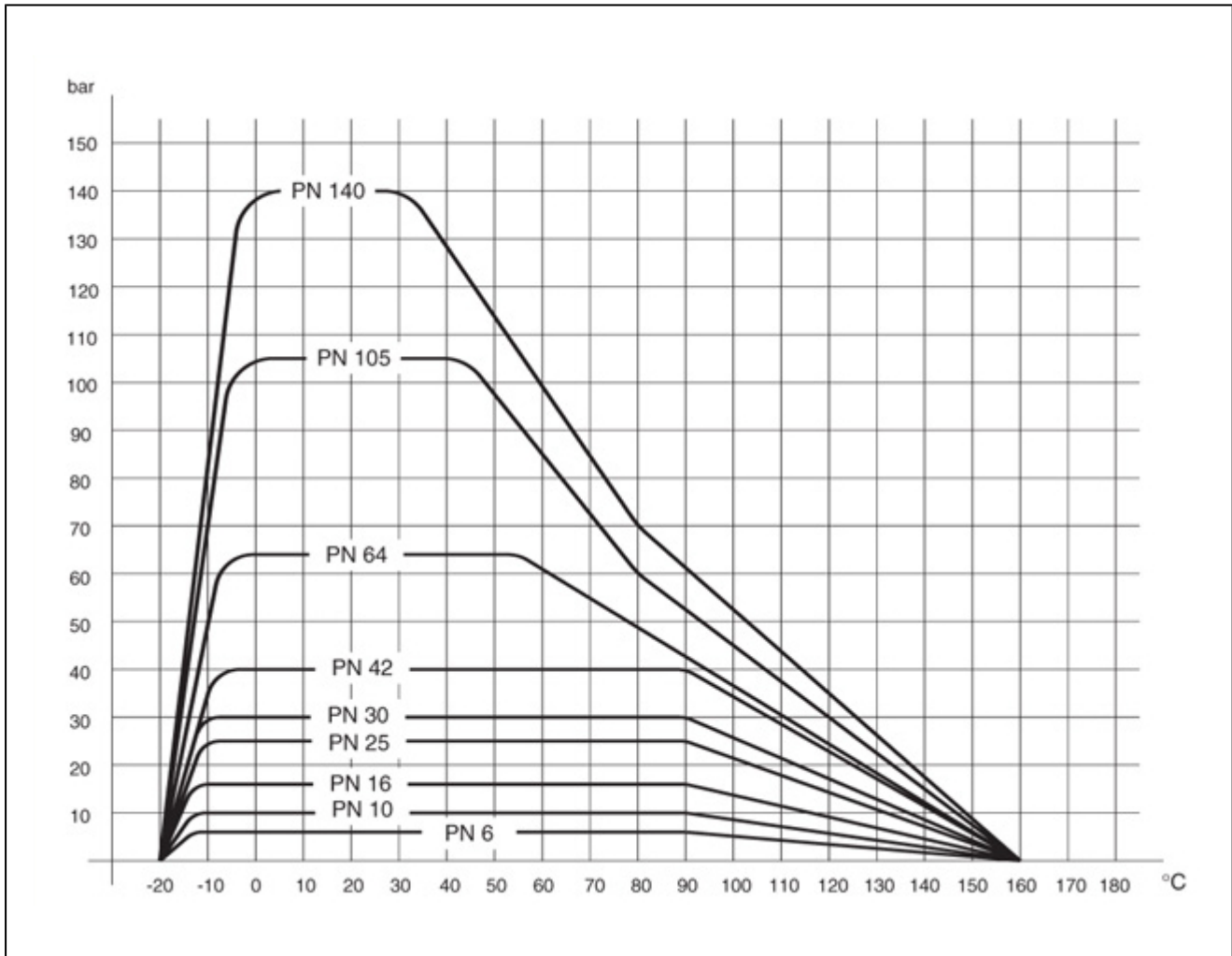


Diagram tlak-temperatura



Slike niso zavezujoče.
Pridržane so konstrukcijske, dimenzijske in materialne spremembe.