

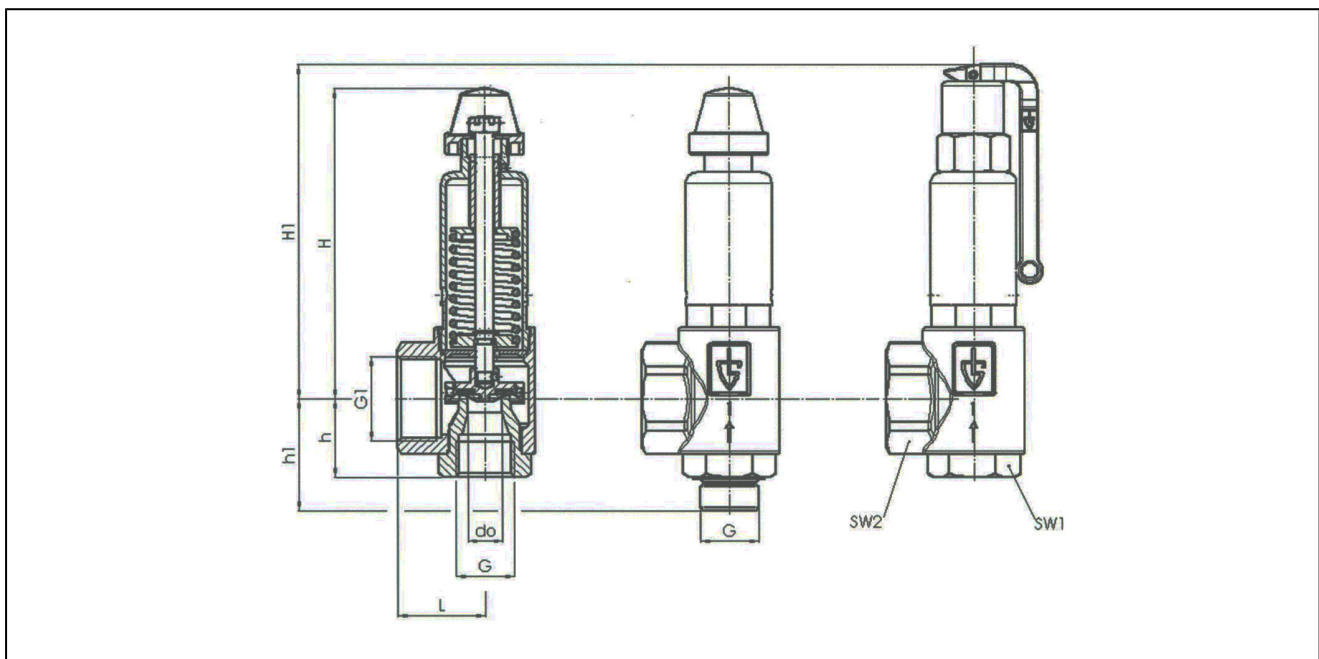
zawór bezpieczeństwa wysokoprzepływowy z brązu z dopuszczeniem TÜV Seria SF01/SF05



budowa	zawór bezpieczeństwa wysokoprzepływowy ze sprężyną Zawory można ręcznie napowietrzyć przez obrót pokrętła. Te typy nie mają kompensacji ciśnienia zwrotnego, tzn. ciśnienie zwrotne powstające przy wydmuchu ma negatywny wpływ na ciśnienie nastawne.. Nastawione ciśnienie jest zabezpieczone plombą przed przestawieniem.
przyłącze	gwint wewnętrzny G1/2" ..G1 1/4"
materiały	obudowa zaworu brąz, części wewnętrzne mosiądz, sprężyna stal szlachetna 1.4310
temperatura medium	patrz tabela
zakres regulacji	patrz tabela
mocowanie	zabudowa na rurociągu
sposób zabudowy	tylko w pozycji stojącej
zakres zastosowania	patrz tabela
wskazówka dot. zamówień	przy zamówieniu należy podać ciśnienie nastawy
Wykonania specjalne	ciśnienie nastawne 25,1...50bar, z dźwignią napowietrzającą zamiast pokrętła, wejście z gwintem zewnętrznym, zawór w wykonaniu ATEX

tabela:

zakres regulacji	uszczelnienie	zakres zastosowania	temperatura medium [°C]	typ
0,5 - 25	NBR	powietrze, nietrujące gazy i para	-30...+130	SF01
0,5 - 25	PTFE	powietrze, nietrujące gazy i para	-60...+225	SF01-...T
0,5 - 25	NBR	neutralne ciecze	-30...+130	SF05



G	G1	L	H	H1	h	h1	SW1	SW2	do	ciężar [około kg]	typ	typ	typ
G1/2"	G1"	40	77	91	30	45	30	40	15,8	0,4	SF01-12W-15.8-XX	SF01-12W-15.8-XX-T	SF05-12W-15.8-XX
G3/4"	G11/4"	43	138	158	39	55	36	50	18	1,0	SF01-34W-18-XX	SF01-34W-18-XX-T	SF05-34W-18-XX
G1"	G11/2"	50	178	192	45	63	46	58	23	1,8	SF01-10W-23-XX	SF01-10W-23-XX-T	SF05-10W-23-XX
G11/4"	G2"	61	241	264	55	75	55	70	30	4,0	SF01-114W-30-XX	SF01-114W-30-XX-T	SF05-114W-30-XX

XX - ciśnienie nastawne

wydajność odpowietrzenia przy przekroczeniu o 10% ciśnienia nastawy do Typ SF01 powietrze [Nm³/h]

wielkość konstrukcyjna	ciśnienie nastawne [bar]														
	0,5	1	2	4	6	8	10	12	14	16	18	20	22	24	25
G1/2"	56	87	141	238	335	431	528	625	722	819	916	1013	1109	1206	1255
G3/4"	127	189	316	561	790	1018	1247	1475	1704	1932	2161	2390	2618	2847	2961
G1"	199	291	489	855	1203	1552	1900	2248	2596	2945	3293	3641	3990	4338	4512
G11/4"	353	515	832	1484	2088	2693	3297	3902	4506	5111	5715	6320	6924	7529	7831

wydajność odpowietrzenia przy przekroczeniu o 10% ciśnienia nastawy do Typ SF01 para [kg/h]

wielkość konstrukcyjna	ciśnienie nastawne [bar]														
	0,5	1	2	4	6	8	10	12	14	16	18	20	22	24	25
G1/2"	42	69	111	184	257	329	401	472	544	616	686	757	829	900	936
G3/4"	96	151	249	435	608	777	947	1115	1284	1453	1619	1787	1956	2125	2209
G1"	150	232	385	663	926	1184	1443	1699	1957	2214	2467	2723	2981	3238	3366
G11/4"	266	411	656	1151	1607	2056	2504	2948	3396	3842	4281	4726	5173	5619	5842

wydajność odpowietrzenia przy przekroczeniu o 10% ciśnienia nastawy do Typ SF05 woda [m³/h]

wielkość konstrukcyjna	ciśnienie nastawne [bar]														
	0,5	1	2	4	6	8	10	12	14	16	18	20	22	24	25
G1/2"	2,3	3,1	4,4	6,3	7,7	8,9	9,9	10,9	11,8	12,6	13,3	14,0	14,7	15,4	15,7
G3/4"	5,4	7,3	10,4	14,7	18,0	20,8	23,2	25,4	27,5	29,4	31,1	32,8	34,4	35,9	36,7
G1"	8,8	12,0	16,9	24,0	29,3	33,9	37,9	41,5	44,8	47,9	50,8	53,6	56,2	58,7	59,9
G11/4"	15,4	20,8	29,4	41,6	50,9	58,8	65,8	72,0	77,8	83,2	88,2	93,0	97,5	101,9	104,0

rysunki poglądowe

Zmiany w konstrukcji, wymiarach i wykonaniu materiałowym zastrzeżone