

Pillangószelepek pneumatikus forgatóhengerral sorozat BUW6, BULG/C



kialakítás	karimák közé építhető, ill. karimára szerelhető pillangószelep két részből álló tengellyel, úszó tányérral, fogasíves erőátvitellel, kifújással szemben védő seeger-gyűrűs tengelyrögzítéssel
csatlakozás	karima EN1092 szerint
karima forma	karimák közé szerelhető kivitel: PN10/PN16/ANSI150 karimás kivitel DN40...DN150: PN10/PN16, DN200...DN300: PN10
hossz	EN558-1 20-as sorozat (DIN3202-K1) szerint
anyagok	hajtómű: keményeloxált alumínium, fogaskerék acél nikkelezett, dugattyú megvezetése POM, tömítések NBR pillangószelep ház GJS400-15 epoxibevonattal, tányér horganyzott acél (DN50...DN100), GJS400-15 horganyzott (DN125...DN300) ill. rozsdamentes acél AISI 316, tengely rozsdamentes acél 1.4016 (közeggel nem érintkezik)
mandzsetta	EPDM kicserélhető, további mandzsetták lásd "mandzsettaanyagok" táblázat
funkció	kétoldali működésű vagy egyoldali működésű kivitel
Rögztés módja	beépítés merev sűrített levegő hálózatba két karima között EN1092 01, 11, 32, 34 alak szerint
beépítési helyzet	bármelyik
vezérlő közeg	sűrített és olajozott vagy nem olajozott sűrített levegő
alkalmazás	kenést biztosító vagy a zsírozást nem lemosó gáz és folyékony közegek, melyek a felhasznált anyagokat nem károsítják, egyéb közegek igény szerint
közeghőmérséklet	lásd táblázat "mandzsetta anyagok"
környezeti hőmérséklet	-20...+85°C
vezérlő nyomás	5,5-8bar, alacsonyabb vezérlő nyomásokhoz igazítás igény szerint
üzemi nyomás	lásd táblázat, vákuumos alkalmazásokhoz is
egyedi kivitel	rozsdamentes acélból készült hajtófogaskerék, környezeti hőmérséklet től -40... +85°C ill. -20...+150°C, maximális névleges méret DN500
Kellékek	kézi,pneumatikus vagy elektromos szabályozószeleppel elektromos véghelyzetjelző, I/P vagy P/P helyzetszabályozó a mozgási sebesség beállítása, középipített szétkapcsolható hajtóművel kézi működtetéshez

rendelési kód

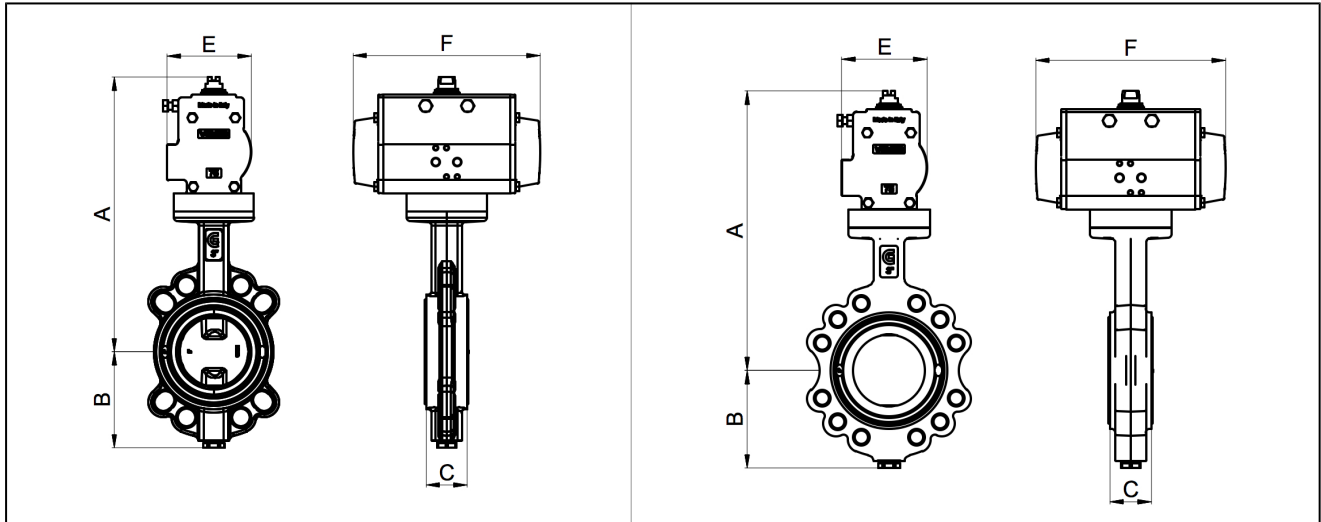
		BU	W	6	-050	-D	S	E	S	-D	3	1	-A
pillangószelep													
karimás kivitel	karima		L										
	karimák közé építhető		W										
üzemi nyomás / karimás beépítés	6bar...PN10/16/A150			2									
	16bar...PN10/16/A150			6									
	10bar...PN10			C									
	16bar...PN10/16			G									
névleges méret	40mm				040								
	50mm				050								
	65mm				065								
	80mm				080								
	100mm				100								
	125mm				125								
	150mm				150								
	200mm				200								
	250mm				250								
	300mm				300								
ház	alumínium					A							
	alumínium-bronz					B							
	acél					C							
	GJS400-15					D							
tányér	alumínium-bronz						N						
	GJS400-15 horganyzott						P						
	rozsdamentes acél AISI 316						S						
	acél horganyzott						U						
mandzsetta	NBR karboxiltartalmú							C					
	EPDM							E					
	Hypalon							H					
	NBR							N					
	szilikon							S					
	FKM							V					
	EPDM élelmiszerálló							W					
	EPDM HT							X					
tengely	rozsdamentes acél 1.4016 (helyet üresen kell hagyni)												
	rozsdamentes acél 1.4401							S					
működtetés	kétoldali működésű hajtómű									D			
	egyoldali működésű hajtómű									S			
vezérlő nyomás / közeg nyomása	5,5bar / 16bar										1		
	5,5bar / 10bar										2		
közeg	víz											1	
	gázok vagy egyéb folyadékok											2	
	zsíreltávolító közegek											3	
egyedi kivitel	ATEX												A
	olaj-, és zsírmentes												G
	szilikon-mentes												S

mandzsetta anyagok

anyag	közeghőmérséklet*	alkalmazási példák
EPDM	-10...+130°C	forró víz, hideg víz, semleges gázok és folyadékok
EPDM élelmiszerálló	-10...+130°C	élelmiszer
EPDM HT	-10...+135°C	gőz, forró víz, hideg víz, semleges gázok és folyadékok
FKM	-10...+200°C	benzín, dízel, olajok
NBR	-10...+100°C	hideg víz, levegő, semleges gázok és folyadékok
NBR karboxiltartalmú	-10...+100°C	abrazív közegek mint homok, cement

*alacsonyabb közeghőmérsékletek kérésre neoprén, szilikon, Hypalon és természetes kaucsuk igény esetén rendelhető

méretek



pillangószelep kétoldali működésű hajtóművel, vezérlő nyomás 5,5-8bar, mandzsetta EPDM

névleges méret DN[mm]	max. üzemi nyomás víz [bar]	max. üzemi nyomás egyéb közegek [bar]**	A	B	C	E	F	hajtómű típusa	KV-érték [m ³ /h]	típus karimák közé építhető	súly [kb. kg]	típus karima	súly [kb. kg]
40	16	10	263	75	33	81	164	PAD063	116	BUW6-040-D.E-D..	4	BULG-040-D.E-D..	5
50	16	10	271	81	43	81	164	PAD063	116	BUW6-050-D.E-D..	4,6	BULG-050-D.E-D..	5,5
65	16	10	277	98	46	81	164	PAD063	257	BUW6-065-D.E-D..	5,5	BULG-065-D.E-D..	7,1
80	16	10	309	110	46	95	210	PAD075	508	BUW6-080-D.E-D..	6,9	BULG-080-D.E-D..	9
100	16	10	338	128	52	106	241	PAD085	925	BUW6-100-D.E-D..	10	BULG-100-D.E-D..	12,1
125	16	10	351	140	56	106	241	PAD085	1492	BUW6-125-D.E-D..	11,2	BULG-125-D.E-D..	13,7
150	16	10	380	155	56	123	275	PAD100	2168	BUW6-150-D.E-D..	14,7	BULG-150-D.E-D..	17,1
200	16 (10)*	10	465	190	60	148	372	PAD125	3838	BUW6-200-D.E-D..	24,9	BULC-200-D.E-D..	37,9
250	16 (10)*	10	517	220	68	164	435	PAD140	5010	BUW6-250-D.E-D..	38,7	BULC-250-D.E-D..	50,7
300	16 (10)*	10	571	247	78	186	500	PAD160	9233	BUW6-300-D.E-D..	53,9	BULC-300-D.E-D..	70,9

*a zárójelben szereplő nyomásérték karimás kivezetésre vonatkozik

**kenést biztosító vagy a zsírozást nem lemosó gáz és folyékony közegek, melyek a felhasznált anyagokat nem károsítják

pillangószelepek egyszeres működésű munkahengerrel, vezérlő nyomás 5,5-8bar, mandzsetta EPDM

névleges méret DN[mm]	max. üzemi nyomás víz [bar]	max. üzemi nyomás egyéb közegek [bar]**	A	B	C	E	F	hajtómű típusa	KV-érték [m ³ /h]	típus karimák közé építhető	súly [kb. kg]	típus karima	súly [kb. kg]
40	16	10	295	75	33	106	241	PAS0855	116	BUW6-040-D.E-S..	7,1	BULG-040-D.E-S..	7,9
50	16	10	303	81	43	106	241	PAS0855	116	BUW6-050-D.E-S..	7,7	BULG-050-D.E-S..	8,6
65	16	10	309	98	46	106	241	PAS0855	257	BUW6-065-D.E-S..	8,6	BULG-065-D.E-S..	10,2
80	16	10	371	110	46	137	333	PAS1155	508	BUW6-080-D.E-S..	15,6	BULG-080-D.E-S..	17,7
100	16	10	386	128	52	137	333	PAS1155	925	BUW6-100-D.E-S..	17,6	BULG-100-D.E-S..	19,7
125	16	10	411	140	56	148	372	PAS1255	1492	BUW6-125-D.E-S..	21,4	BULG-125-D.E-S..	23,9
150	16	10	473	155	56	186	500	PAS1605	2168	BUW6-150-D.E-S..	38,7	BULG-150-D.E-S..	41,1
200	16 (10)*	10	568	190	60	217	579	PAS2005	3838	BUW6-200-D.E-S..	69,1	BULC-200-D.E-S..	82,1
250	16 (10)*	10	598	220	68	217	579	PAS2005	5010	BUW6-250-D.E-S..	77,1	BULC-250-D.E-S..	89,1
300	16 (10)*	10	675	247	78	249	690	PAS2305	9233	BUW6-300-D.E-S..	103,1	BULC-300-D.E-S..	120,1

*a zárójelben szereplő nyomásérték karimás kivezetésre vonatkozik

**kenést biztosító vagy a zsírozást nem lemosó gáz és folyékony közegek, melyek a felhasznált anyagokat nem károsítják

az ábrák csak tájékoztató jellegűek
konstrukciós, méret és anyagválogatás joga fenntartva