

leptir ventili sa pneumatskim aktuatorom serije BUW6, BULG/C



tip konstrukcije	pločasti odnosno uškasti tip leptirastog ventila sa dva komada vratila, plutajući disk, prenos snage po sistemu zuba zupčanika, osovina je zaštićena od izvlačenja elastičnim prstenom
priključak	prirubnica prema EN1092
oblik prirubnice	sa ušicama za centriranje: PN10/PN16/ANSI150 sa postavljenim ušicama DN40...DN150: PN10/PN16, DN200...DN300: PN10
dužina	prema EN558-1 linija 20 (DIN2302-K1)
materijali	aktuator: aluminijum tvrdo anodno oksidiran, zupčanik od niklovanog čelika, vođica klipa POM, zaptivke NBR leptir ventil telo kovano gvožđe premazano epoksidnom smolom, disk pocinkovani čelik (DN50...DN100), duktilno gvožđe pocinkovan (DN125...DN300) odnosno nerđajući čelik AISI 316, osovina nerđajući čelik AISI 430 (nije u dodiru sa medijumima)
obloga	EPDM demontažni, druge obloge videti tabelu "materijal za oblaganje"
funkcija	dvosmernog dejstva ili jednosmernog dejstva konstrukcija
način pričvršćivanja	u cevnoj instalaciji između dve oprirubnice prema EN1092 FORM 01,11,32,34
položaj montaže	bilo koji
komandni fluid	prečišćen i zauljen ili nezauljen komprimovani vazduh
aplikacija	podmazivanje ili ne odmašćivanje tečnosti ili gasnih media, koji ne utiču na korišćene materijale, drugi mediji na zahtev
temperatura medija	vidi tabelu "materijal obloge"
temperatura okoline	-20...+85°C
komandni pritisak	5,5-8bar, prilagodjavanje za nizak komandni pritisak na poseban zahtev
radni pritisak	vidi tabelu , odgovara i za vakum
posebna verzija	zupčanik od nerđajućeg čelika, temperatura okruženja od -40... +85°C odnosno -20...+150°C, prečnik do DN500
pribor	montiran ručni pneumatski ili električni regulacioni ventil elektro signal krajnjeg položaja, I/P ili P/P pozicioner kontrola brzine kretanja, reduktorski pogon koji može da se isključuje ugrađen između

šifra porudžbine

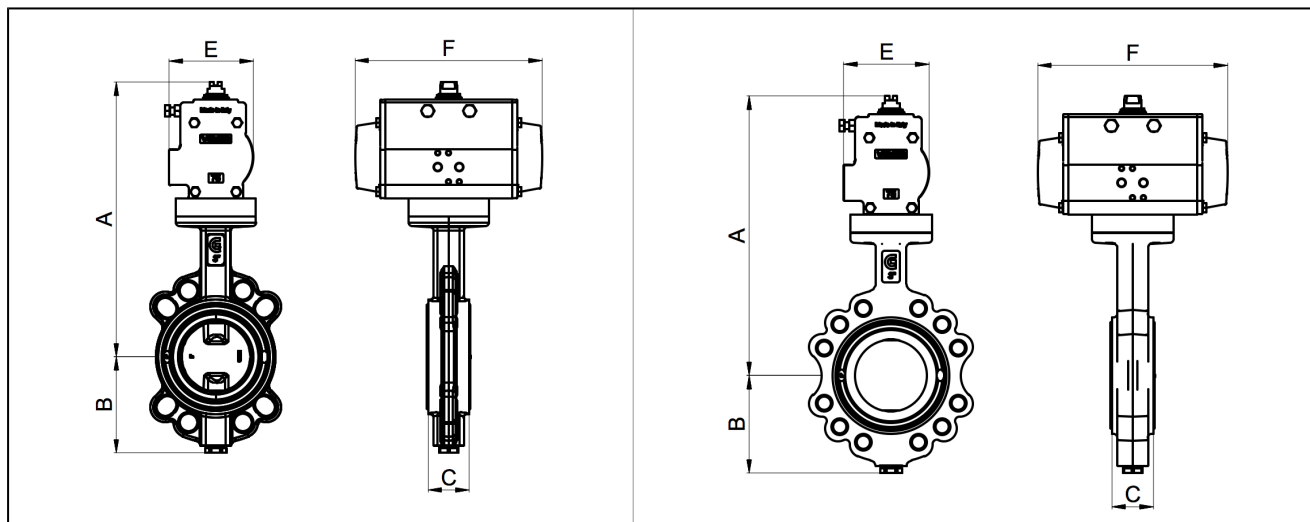
		BU	W	6	-050	-D	S	E	S	-D	3	1	-A
leptir ventil													
tip prirubnice	urezane ušice		L										
	pločastog tipa		W										
radni pritisak / montirana prirubnica	6bar...PN10/16/A150			2									
	16bar...PN10/16/A150			6									
	10bar...PN10			C									
	16bar...PN10/16			G									
nominalni otvor	40mm				040								
	50mm				050								
	65mm				065								
	80mm				080								
	100mm				100								
	125mm				125								
	150mm				150								
	200mm				200								
	250mm				250								
	300mm				300								
telo	aluminijum								A				
	aluminium-bronza								B				
	čelik								C				
	duktilno gvožđe								D				
disk	aluminium-bronza								N				
	duktilno gvožđe pocinkovan								P				
	nerđajući čelik AISI 316								S				
	čelik pocinkovan								U				
obloga	NBR koji sadrži karboksil								C				
	EPDM								E				
	hipalon								H				
	NBR								N				
	silikon								S				
	FKM								V				
	EPDM bezbedno za hranu								W				
	EPDM HT								X				
osovina	nerđajući čelik AISI 430 (prazna pozicija)												
	nerđajući čelik AISI 316L								S				
aktiviranje	dvosmernog aktuator									D			
	jednosmernog dejstva aktuator								S				
komandni pritisak / srednji pritisak	5,5bar / 16bar										1		
	5,5bar / 10bar										2		
medijum	voda											1	
	gasovi i druge tečnosti											2	
	opadanje media											3	
posebna verzija	ATEX												A
	bez ulja ili masti												G
	bez silikona												S

materijal obloge

materijal	temperatura medija*	primeri primene
EPDM	-10...+130°C	vruća voda, hladna voda, prirodni gasovi i tečnosti
EPDM bezbedno za hranu	-10...+130°C	hrana
EPDM HT	-10...+135°C	para, vruća voda, hladna voda, prirodni gasovi i tečnosti
FKM	-10...+200°C	benzin, dizel, ulja
NBR	-10...+100°C	hladna voda, vazduh, prirodni gasovi i tečnosti
NBR koji sadrži karboksil	-10...+100°C	abrazivni materijal kao što je pesak, cement...

*niže temperature medija po upitu
neopren, silikon, hipalon i prirodna guma mogu se nabaviti po upitu

dimenzije



leptir ventil sa dvosmernim aktuatorom, komandni pritisak 5,5-8bar, obloga EPDM

nominalni otvor DN[mm]	max. radni pritisak voda [bar]	max. radni pritisak drugi medijumi [bar]**	A	B	C	E	F	tip aktuatora	KV-vrednost [m ³ /h]	tip pločastog tipa	težina [oko kg]	tip urezane ušice	težina [oko kg]
40	16	10	263	75	33	81	164	PAD063	116	BUW6-040-D.E-D..	4	BULG-040-D.E-D..	5
50	16	10	271	81	43	81	164	PAD063	116	BUW6-050-D.E-D..	4,6	BULG-050-D.E-D..	5,5
65	16	10	277	98	46	81	164	PAD063	257	BUW6-065-D.E-D..	5,5	BULG-065-D.E-D..	7,1
80	16	10	309	110	46	95	210	PAD075	508	BUW6-080-D.E-D..	6,9	BULG-080-D.E-D..	9
100	16	10	338	128	52	106	241	PAD085	925	BUW6-100-D.E-D..	10	BULG-100-D.E-D..	12,1
125	16	10	351	140	56	106	241	PAD085	1492	BUW6-125-D.E-D..	11,2	BULG-125-D.E-D..	13,7
150	16	10	380	155	56	123	275	PAD100	2168	BUW6-150-D.E-D..	14,7	BULG-150-D.E-D..	17,1
200	16 (10)*	10	465	190	60	148	372	PAD125	3838	BUW6-200-D.E-D..	24,9	BULC-200-D.E-D..	37,9
250	16 (10)*	10	517	220	68	164	435	PAD140	5010	BUW6-250-D.E-D..	38,7	BULC-250-D.E-D..	50,7
300	16 (10)*	10	571	247	78	186	500	PAD160	9233	BUW6-300-D.E-D..	53,9	BULC-300-D.E-D..	70,9

*pritisak u nosaču važi za tip izvršenja

**podmazivanje ili ne odmaščivanje tečnosti ili gasnih media, koji ne utiču na korišćene materijale

leptir ventil sa jednosmernim aktuatorom, komandni pritisak 5,5-8bar, obloga EPDM

nominalni otvor DN[mm]	max. radni pritisak voda [bar]	max. radni pritisak drugi medijumi [bar]**	A	B	C	E	F	tip aktuatora	KV-vrednost [m ³ /h]	tip pločastog tipa	težina [oko kg]	tip urezane ušice	težina [oko kg]
40	16	10	295	75	33	106	241	PAS0855	116	BUW6-040-D.E-S..	7,1	BULG-040-D.E-S..	7,9
50	16	10	303	81	43	106	241	PAS0855	116	BUW6-050-D.E-S..	7,7	BULG-050-D.E-S..	8,6
65	16	10	309	98	46	106	241	PAS0855	257	BUW6-065-D.E-S..	8,6	BULG-065-D.E-S..	10,2
80	16	10	371	110	46	137	333	PAS1155	508	BUW6-080-D.E-S..	15,6	BULG-080-D.E-S..	17,7
100	16	10	386	128	52	137	333	PAS1155	925	BUW6-100-D.E-S..	17,6	BULG-100-D.E-S..	19,7
125	16	10	411	140	56	148	372	PAS1255	1492	BUW6-125-D.E-S..	21,4	BULG-125-D.E-S..	23,9
150	16	10	473	155	56	186	500	PAS1605	2168	BUW6-150-D.E-S..	38,7	BULG-150-D.E-S..	41,1
200	16 (10)*	10	568	190	60	217	579	PAS2005	3838	BUW6-200-D.E-S..	69,1	BULC-200-D.E-S..	82,1
250	16 (10)*	10	598	220	68	217	579	PAS2005	5010	BUW6-250-D.E-S..	77,1	BULC-250-D.E-S..	89,1
300	16 (10)*	10	675	247	78	249	690	PAS2305	9233	BUW6-300-D.E-S..	103,1	BULC-300-D.E-S..	120,1

*pritisak u nosaču važi za tip izvršenja

**podmazivanje ili ne odmaščivanje tečnosti ili gasnih media, koji ne utiču na korišćene materijale

ilustracije su samo za informaciju i bez obaveza

sve konstrukcije, konfiguracije, mere i materijali podležu promenama bez prethodne najave