

## Zaporne lopute s pnevmatskim aktivatorjem serija BUW6, BULG/C



konstrukcija	loputa z vmesno prirobnico z držajem z dvodelno gredjo, plavajočim diskom, prenos moči preko sistema s prestavnim ozobjem, gred je zaščiten z vzmetnim obročkom pred pihanjem
priključek	prirobnice v skladu z EN1092
v obliki prirobnice	izvedba z vmesno prirobnico: PN10/PN16/ANSI150 izvedba s prirobnico DN40...DN150: PN10/PN16, DN200...DN300: PN10
dolžina	ustreza standardu EN558-1 Reihe 20 (DIN3202-K1)
Materiali	Pogon: trdo eloksiran aluminij, zobnik iz ponikljanega jekla, vodilo bata POM, tesnila NBR Zaporna loputa ohišje GJS400-15 prevlečen z epoksijem, plošča pocinkano jeklo (DN50...DN100), GJS400-15 pocinkana (DN125...DN300) oz. legirano jeklo 1.4408, gred Legirano jeklo 1.4016 (ni v stiku z medijem)
tesnilo	EPDM zamenljiv, dodatna tesnila glej tabelo "materiali tesnil"
funkcija	dvosmerna ali enosmerni Izvedba
Vrsta pritrditve	vgradnja v togi cevni sistem med dvema prirobnicama po EN1092, Form 01, 11, 32, 34
položaj vgradnje	poljuben
krmilni medij	filtriran in naoljen ali nenaoljen stisnjen zrak
Področje uporabe	mazalne ali ne razmaščujoče plinaste in tekoče medije, ki ne napadajo uporabljenih materialov, ostali mediji po naročilu
temperatura medija	glej tabelo "materiali tesnil"
temperatura okolice	-20...+85°C
Krmilni tlak	5,5-8bar, prilagoditev na majhne krmilne tlake po naročilu
delovni tlak	glej tabelo, primerno tudi za vakuum
Posebna izvedba	zobnik iz legiranega jekla, temperature okolja od -40... +85°C oz. -20...+150°C, nazivne širine do DN500
Dodatna oprema	montažni ročni, pnevmatski ali električni krmilni ventil električni signal končnega položaja, pozicioner v I/P oz. P/P izvedbi reguliranje hitrosti preklapljanja, vmesni menjalnik za ročno aktiviranje, ki se lahko izklopi

## Koda za naročilo

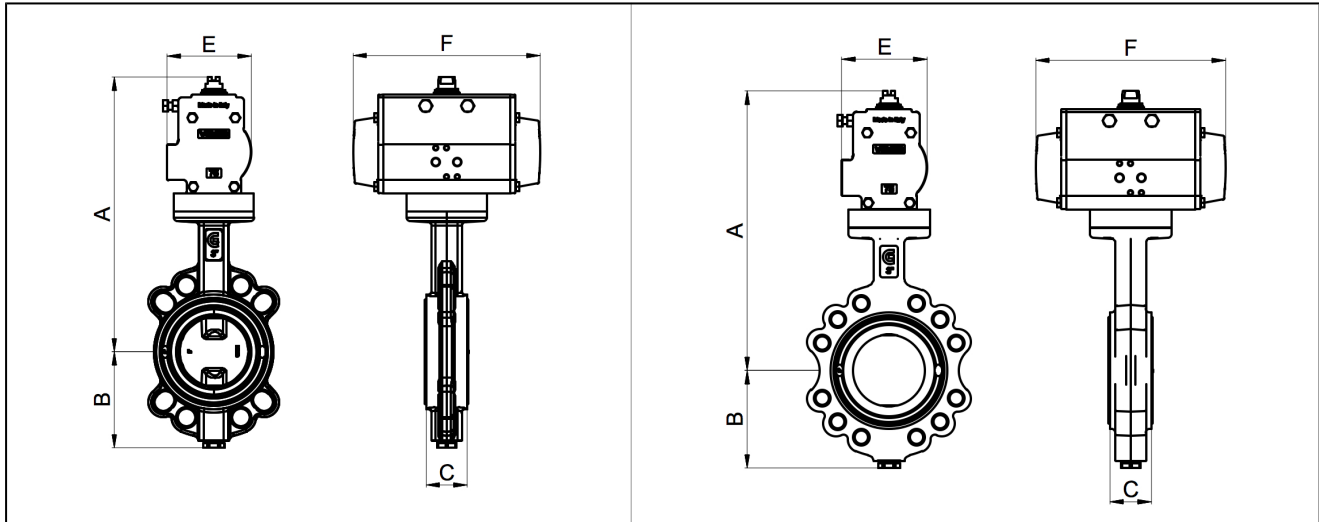
		BU	W	6	-050	-D	S	E	S	-D	3	1	-A
<b>Zaporna loputa</b>													
<b>prirobnična izvedba</b>	držaj		L										
	vmesna prirobnična		W										
<b>delovni tlak / namestitev prirobnice</b>	6bar...PN10/16/A150			2									
	16bar...PN10/16/A150			6									
	10bar...PN10			C									
	16bar...PN10/16			G									
<b>nazivna širina</b>	40mm				040								
	50mm				050								
	65mm				065								
	80mm				080								
	100mm				100								
	125mm				125								
	150mm				150								
	200mm				200								
	250mm				250								
	300mm				300								
<b>telo</b>	aluminij						A						
	aluminij-bron						B						
	jeklo						C						
	GJS400-15						D						
<b>plošča</b>	aluminij-bron							N					
	GJS400-15 pocinkana							P					
	legirano jeklo 1.4408							S					
	jeklo pocinkana							U					
<b>tesnilo</b>	NBR s karboksilatom								C				
	EPDM								E				
	hypalon								H				
	NBR								N				
	Silikon								S				
	FKM								V				
	EPDM primerno za živila								W				
	EPDM HT								X				
<b>gred</b>	Legirano jeklo 1.4016 (pusti mesto prazno)												
	Legirano jeklo 1.4401								S				
<b>aktiviranje</b>	dvosmerni Pogon									D			
	enosmerni Pogon									S			
<b>Krmilni tlak / tlak medija</b>	5,5bar / 16bar										1		
	5,5bar / 10bar										2		
<b>Medij</b>	voda											1	
	plini ali druge tekočine											2	
	razmaščujoči mediji											3	
<b>Posebne izvedbe</b>	ATEX												A
	brez olja in masti												G
	brez silikona												S

## materiali tesnil

Material	temperatura medija*	primeri uporabe
EPDM	-10...+130°C	Topla voda, hladna voda, nevtralni plini in tekočine
EPDM primerno za živila	-10...+130°C	živila
EPDM HT	-10...+135°C	para, Topla voda, hladna voda, nevtralni plini in tekočine
FKM	-10...+200°C	Bencin, Dizel, olja
NBR	-10...+100°C	hladna voda, zrak, nevtralni plini in tekočine
NBR s karboksilatom	-10...+100°C	abrazivni mediji kot so pesek, cement

\*izvedba z nižjo temperaturo medija po naročilu  
neopren, Silikon, hypalon in naravni kavčuk so na voljo na zahtevo

## Dimenzije



### Ilopte z dvosmernim pogonom, Krmilni tlak 5,5-8bar, tesnilo EPDM

nazivna širina DN[mm]	maks. delovni tlak voda [bar]	maks. delovni tlak ostali mediji [bar]**	A	B	C	E	F	Tip pogona	KV-vrednost [m <sup>3</sup> /h]	Tip vmesna prirobnica	teža [približno kg]	Tip držaj	teža [približno kg]
40	16	10	263	75	33	81	164	PAD063	116	BUW6-040-D.E-D..	4	BULG-040-D.E-D..	5
50	16	10	271	81	43	81	164	PAD063	116	BUW6-050-D.E-D..	4,6	BULG-050-D.E-D..	5,5
65	16	10	277	98	46	81	164	PAD063	257	BUW6-065-D.E-D..	5,5	BULG-065-D.E-D..	7,1
80	16	10	309	110	46	95	210	PAD075	508	BUW6-080-D.E-D..	6,9	BULG-080-D.E-D..	9
100	16	10	338	128	52	106	241	PAD085	925	BUW6-100-D.E-D..	10	BULG-100-D.E-D..	12,1
125	16	10	351	140	56	106	241	PAD085	1492	BUW6-125-D.E-D..	11,2	BULG-125-D.E-D..	13,7
150	16	10	380	155	56	123	275	PAD100	2168	BUW6-150-D.E-D..	14,7	BULG-150-D.E-D..	17,1
200	16 (10)*	10	465	190	60	148	372	PAD125	3838	BUW6-200-D.E-D..	24,9	BULC-200-D.E-D..	37,9
250	16 (10)*	10	517	220	68	164	435	PAD140	5010	BUW6-250-D.E-D..	38,7	BULC-250-D.E-D..	50,7
300	16 (10)*	10	571	247	78	186	500	PAD160	9233	BUW6-300-D.E-D..	53,9	BULC-300-D.E-D..	70,9

\*Tlak v oklepajih velja za izvedbo z držajem

\*\*mazalne ali ne razmaščujoče plinaste in tekoče medije, ki ne napadajo uporabljenih materialov

### Ilopte z enosmernim pogonom, Krmilni tlak 5,5-8bar, tesnilo EPDM

nazivna širina DN[mm]	maks. delovni tlak voda [bar]	maks. delovni tlak ostali mediji [bar]**	A	B	C	E	F	Tip pogona	KV-vrednost [m <sup>3</sup> /h]	Tip vmesna prirobnica	teža [približno kg]	Tip držaj	teža [približno kg]
40	16	10	295	75	33	106	241	PAS0855	116	BUW6-040-D.E-S..	7,1	BULG-040-D.E-S..	7,9
50	16	10	303	81	43	106	241	PAS0855	116	BUW6-050-D.E-S..	7,7	BULG-050-D.E-S..	8,6
65	16	10	309	98	46	106	241	PAS0855	257	BUW6-065-D.E-S..	8,6	BULG-065-D.E-S..	10,2
80	16	10	371	110	46	137	333	PAS1155	508	BUW6-080-D.E-S..	15,6	BULG-080-D.E-S..	17,7
100	16	10	386	128	52	137	333	PAS1155	925	BUW6-100-D.E-S..	17,6	BULG-100-D.E-S..	19,7
125	16	10	411	140	56	148	372	PAS1255	1492	BUW6-125-D.E-S..	21,4	BULG-125-D.E-S..	23,9
150	16	10	473	155	56	186	500	PAS1605	2168	BUW6-150-D.E-S..	38,7	BULG-150-D.E-S..	41,1
200	16 (10)*	10	568	190	60	217	579	PAS2005	3838	BUW6-200-D.E-S..	69,1	BULC-200-D.E-S..	82,1
250	16 (10)*	10	598	220	68	217	579	PAS2005	5010	BUW6-250-D.E-S..	77,1	BULC-250-D.E-S..	89,1
300	16 (10)*	10	675	247	78	249	690	PAS2305	9233	BUW6-300-D.E-S..	103,1	BULC-300-D.E-S..	120,1

\*Tlak v oklepajih velja za izvedbo z držajem

\*\*mazalne ali ne razmaščujoče plinaste in tekoče medije, ki ne napadajo uporabljenih materialov

Slike niso zavezujoče.

Pridržane so konstrukcijske, dimenzijske in materialne spremembe.