

## zasun sa aktuatorom dvostrukog dejstva serije A1N2

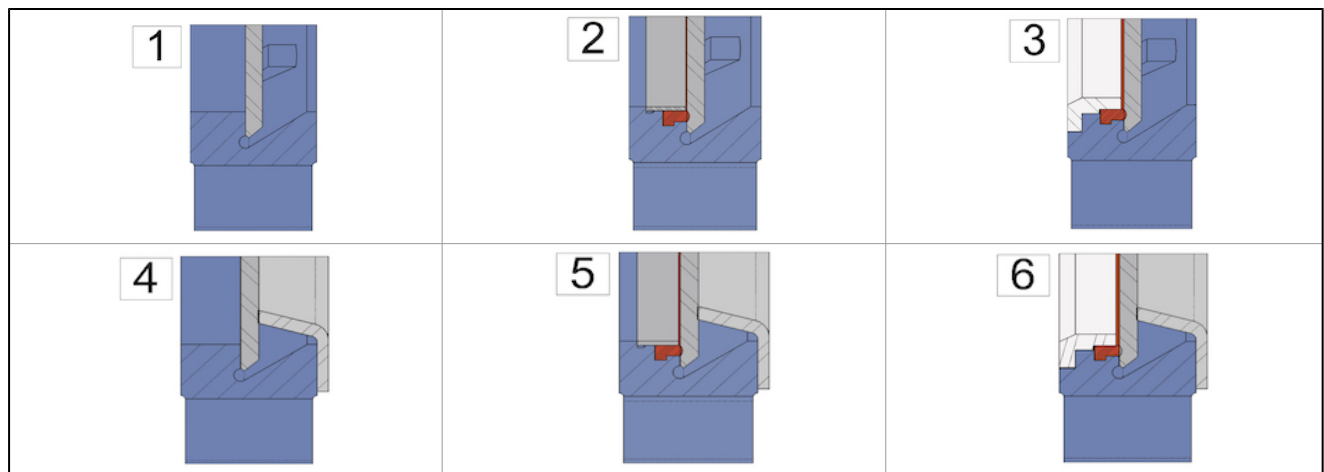


tip konstrukcije	zasun, sa pločom, hermetičan sa jedne strane, vreteno koje se podiže, zaptivanje se ručno podešava
priključak	prirubnica DN50...DN500 prema EN1092-2 PN10
radni pritisak	do nominalnog pritiska prema tabeli Upozorenje! : zasun može da bude pod pritiskom suprotno od pravca kretanja sa maksimalno 30% nominalnog pritiska. ovo može prouzrokovati blago curenje u zatvorenom položaju.
temperatura medija	telo liveno gvožđe EN-GJL-250 odnosno kovano gvožđe EN-GJS-500-7 -10...120°C, telo nerđajući čelik AISI 316 -30...120°C, dodatno zavisano od materijala za zaptivanje i zaptivki - vidi tabelu , veće temperature, na zahtev
temperatura okoline	-10...80°C
aktiviranje	pneumatski sa dvostrukim dejstvom
opseg kontrolnog pritiska	5,5...8bar, manja regulacija pritiska na zahtev
komandni fluid	komprimovani vazduh, filtriran, podmazan i bez vode klasa čvrstih čestica 2, klasa sadržaja vode 4 i klasa sadržaja ulja 3 prema ISO 8573-1
materijal	videti tabelu materijala
način pričvršćivanja	u cevnoj instalaciji
položaj montaže	vertikalno uspravno , drugi položaji montaže na zahtev
smer proticanja	obežan strelicom. sa suvim medijumom predlažemo pražnjenje nasuprot pravcu strelice. Upozorenje! : zasun može da bude pod pritiskom suprotno od pravca kretanja sa maksimalno 30% nominalnog pritiska. ovo može prouzrokovati blago curenje u zatvorenom položaju.
pribor	montiran 5/2-kraki regulacioni ventil, montirano mehanički granični prekidač odnosno induktivni signalizator PO
ATEX	primenjivo u okruženju otpornom na eksploziju Zona 2 i 22 (ATEX zona 1 i 21 na zahtev)
dalji tipovi	prečnik do 1200mm, pneumatski aktuator jednosmernog dejstva, pneumatski cilindar izrađen od nerđajućeg čelika, električni aktuator, sa ručnim obustavljanjem u slučaju nužde, otvor kliznih vođica PTFE, cirkularno bušenje, drugi nominalni pritisak na zahtev

## tabela materijala:

tip	A1N2H2-5...-B	A1N2I2-5...-
telo	liveno gvožđe EN-GJL-250 odnosno kovano gvožđe EN-GJS-500-7 presvučeno epoksidnom smolom RAL5015, obloga 80µm	nerđajući čelik AISI 316
zaporno telo	nerđajući čelik AISI 304	nerđajući čelik AISI 316L
pomoćne ploče/zaštitne ploče	čelik obložen	čelik obložen
zaptivanje (standardno)	PTFE (politetrafluoretilen)-sintetički/EPDM	PTFE (politetrafluoretilen)-sintetički/EPDM
zaptivka sedišta (standardna)	EPDM	EPDM
otvor kliznih vodiča	RCH-1000(polietilen)	RCH-1000(polietilen)
klipnjača	nerđajući čelik AISI 304	nerđajući čelik AISI 304
cev za cilindre	aluminijum	aluminijum
čep sa prednje i zadnje strane cilindra	cilindar Ø 80...200 aluminijum, iznad žilavo-kovano gvožđe	cilindar Ø 80...200 aluminijum, iznad žilavo-kovano gvožđe
brezon	pocinkovani čelik	pocinkovani čelik

## opcije sedišta za jednostrani zaptiveni ventil:



1...zaptivanje metal na metal	2...meka zaptivka sa prstenom za fiksiranje (standard)	3...meko zaptivanje sa ojačanim prstenom za fiksiranje odnosno usmeravač za zasun
4...zaptivanje metal na metal sa zaštitom od abrazije	5...meka zaptivka sa prstenom za fiksiranje i zaštitu od abrazije	6...meko zaptivanje sa ojačanim prstenom za fiksiranje odnosno usmeravač za zasun i zaštita od abrazije

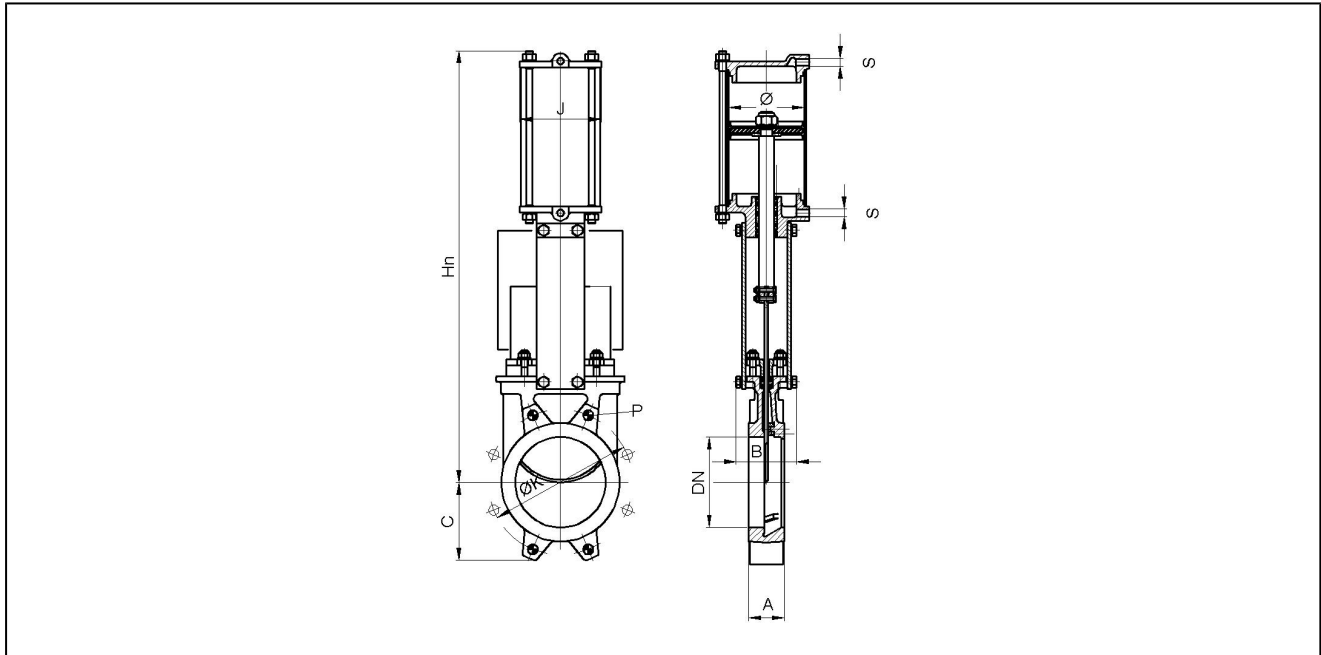
## raspoložive zaptivke:

zaptivanje	temperatura medija [°C]	primeri primene
PTFE (politetrafluoretilen)-sintetički/EPDM	-15 ...+90	prirodne tečnosti, tečnosti sa sadržajem čvrstih materija 5%, zrnasti materijal, mulj
PTFE (politetrafluoretilen)-sintetički/FKM	-15 ...+180	tečnosti, tečnosti sa sadržajem čvrstih materija 5%, zrnasti materijal, mulj
PTFE (politetrafluoretilen)	-30 ...+200	za skoro sve tečnosti

## raspoložive zaptivke sedišta:

zaptivka	temperatura medija [°C]	curenje [u % protoka]	primeri primene
EPDM	-5...+90	0	prirodne tečnosti, tečnosti sa sadržajem čvrstih materija 5%, zrnasti materijal, mulj
metalni	-20...+650	1,5	suvi mediji i tečnosti sa sadržajem čvrstih materija od 5%, zrnasti materijal, mulj
PTFE (politetrafluoretilen)	-20 ...+180	0,5	baze i kiseline
FKM	0...+180	0	kiseline, goriva i uljne tečnosti koje mogu da se emulguju
NBR	-20...+90	0	ulja i uljne tečnosti koje se emulguju
silikon	-25...+200	0	prehrambeni i farmaceutski proizvodi

## dimenzije:



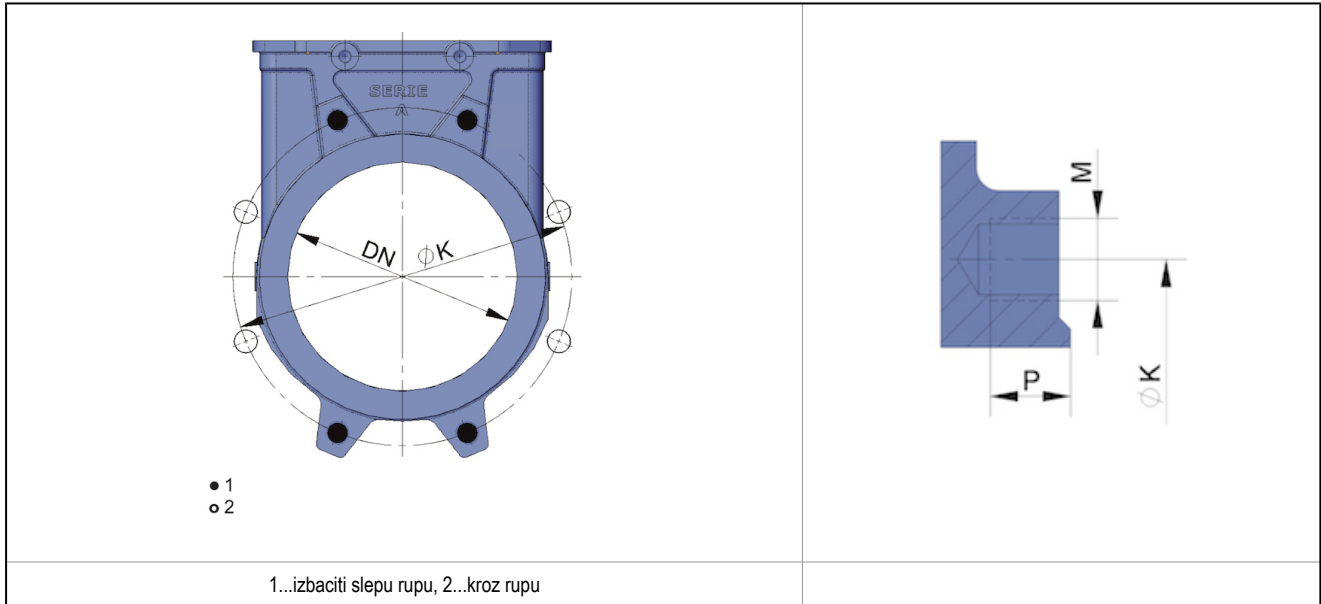
nominalni otvor DN[mm]	max. nominalni pritisak [bar]	A	B	C	Hn	ØK	dubina* P	J	Ø Cilindri	S	KV-vrednost [m <sup>3</sup> /h]	težina [kg]
50	10	40	92	63	400	125	8	96	80	G1/4"	206	7
65	10	40	92	70	442	145	8	96	80	G1/4"	305	8
80	10	50	92	92	484	160	9	96	80	G1/4"	485	9
100	10	50	92	105	546	180	9	115	100	G1/4"	895	12
125	10	50	102	120	630	210	9	138	125	G1/4"	1550	18
150	10	60	102	130	692	240	10	138	125	G1/4"	2095	22
200	10	60	119	160	869	295	10	175	160	G1/4"	3834	37
250	10	70	119	198	1032	350	12	218	200	G3/8"	5375	58
300	6	70	119	234	1181	400	12	218	200	G3/8"	8083	72
350	6	96	194	256	1379	460	21	270	250	G3/8"	10700	130
400	6	100	194	292	1535	515	21	270	250	G3/8"	14200	155
450	5	106	290	308	1677	565	22	382	300	G1/2"	18405	225
500	4	110	290	340	1839	620	22	382	300	G1/2"	23215	257

\*dubina navoja, DN600...DN1200 na zahtev

## granični priključak

tip	MSU01A	MSU02	MSU03	MS04
proizvođač/tip	Siemens 3SE5122	Telemecanique XS618B1MAL2	IFM IGS208	IFM NG501A
opis	NC/NO kontakt	M18, 24-240VAC/DC, NO, 2-žični, kablom 2m	M18, 10-30VDC, NO, 2-žični ili 3-polni, kablom 2m	M18, ATEX EEx i, kablom 2m
temperatura okoline	-25°C...+85°C	-25°C...+70°C	-25°C...+70°C	-20°C...+70°C
klasa zaštite	IP66	IP67	IP67	IP67
max. kapacitet prebacivanja	230VAC/6A 24VDC/0,27A	AC 300mA, DC 200mA	DC 100mA	-

informacije o prirubicama:



nominalni otvor DN[mm]	broj slepih rupa	broj prolaznih rupa	ØK	M	dubina izbaciti slepu rupu P
50	4	-	125	M16	8
65	4	-	145	M16	8
80	4	4	160	M16	9
100	4	4	180	M16	9
125	4	4	210	M16	9
150	4	4	240	M20	10
200	4	4	295	M20	10
250	6	6	350	M20	12
300	6	6	400	M20	12
350	10	6	460	M20	21
400	10	6	515	M24	21
450	14	6	565	M24	22
500	14	6	620	M24	22

DN600 ...DN1200 na zahtev

ilustracije su samo za informaciju i bez obaveza  
sve konstrukcije, konfiguracije, mere i materijali podležu promenama bez prethodne najave