

Klinasti zasun z dvosmernim pnevmatskim pogonom serija A1N2

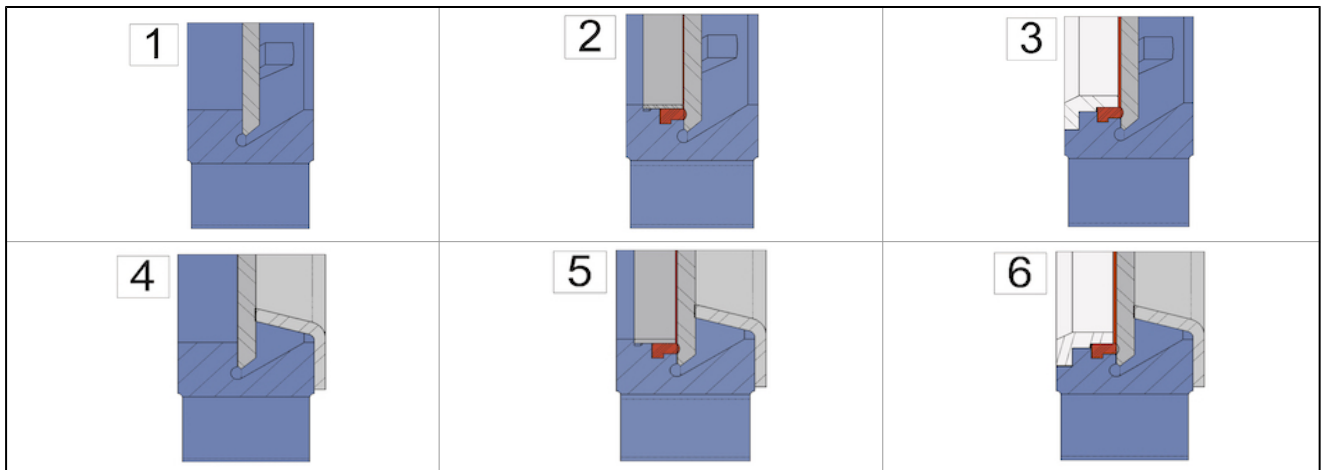


konstrukcija	klinasti zasun z vmesno prirobnico, tesnjenje na eni strani, dvigajoče se vreteno, tesnjenje se ročno nastavi
priključek	prirobnice DN50...DN500 v skladu z EN1092-2 PN10
delovni tlak	do nazivnega tlaka glede na tabelo Pozor: drsnik se lahko v nasprotni smeri toka obremeni s 30% maksimalnega obratovalnega tlaka. to lahko povzroči rahlo puščanje v zaprtem položaju.
temperatura medija	ohišje GG25 oz. nodularna litina EN-GJS-500-7 -10...120°C, ohišje legirano jeklo 1.4408 -30...120°C, poleg tega odvisen od materiala za tesnjenje in tesnila - glej tabelo, Višje temperature na zahtevo
temperatura okolice	-10...80°C
aktiviranje	pnevmatsko dvosmerno
območje krmilnega tlaka	5,5...8bar, manjši krmilni tlaki na zahtevo
krmilni medij	filtriran, naoljen stisnjen zrak brez vode trdni delci razred 2, razred za vsebnost vode 4 in razred vsebnosti olja 3 v ISO 8573-1
Material	glej tabelo materialov
Vrsta pritrditve	vgradnja v togi cevni sistem
položaj vgradnje	navpično navzgor, druga pozicija vgradnje na zahtevo
Smer pretoka	je označen s puščico. Pri suhih medijih priporočamo pretok v nasprotni smeri od puščice. Pozor: drsnik se lahko v nasprotni smeri toka obremeni s 30% maksimalnega obratovalnega tlaka. to lahko povzroči rahlo puščanje v zaprtem položaju.
Dodatna oprema	montažni 5/2-potni krmilni ventil, izgradna mehansko mejno stikalo oz. induktivna približevalna stikala
ATEX	uporabno v eksplozivnem območju cone 2 in 22 (ATEX cona 1 in 21 po naročilu)
dodatne izvedbe	nazivne širine do 1200mm, enosmerni pnevmatski pogon, pnevmatski cilinder iz legiranega jekla, Električni pogon, z ročnim zasilnim aktiviranjem, vodilo drsne plošče PTFE, vrtine s spiranjem, ostalo nominalne tlaki na zahtevo

tabela materialov:

Tip	A1N2H2-5-...-B	A1N2I2-5-...
ohišje	GG25 oz. nodularna litina EN-GJS-500-7 prevlečeno z epoksjem RAL5015, Prevlaka 80µm	legirano jeklo 1.4408
drsna plošča	Legirano jeklo 1.4301	Legirano jeklo 1.4401
Nosilne plošče/Blatniki	jeklo prevlečen	jeklo prevlečen
paket (standardno)	PTFE-sintetično/EPDM	PTFE-sintetično/EPDM
sedežno tesnilo (standardno)	EPDM	EPDM
vodilo drsne plošče	RCH-1000(polietilen)	RCH-1000(polietilen)
batnica	Legirano jeklo 1.4301	Legirano jeklo 1.4301
cev cilindra	aluminij	aluminij
glava in pokrov cilindra	Premer cilindra 80...200 aluminij, zgoraj nodularna litina	Premer cilindra 80...200 aluminij, zgoraj nodularna litina
natezne palice	pocinkano jeklo	pocinkano jeklo

opcije sedeža za enostransko zatesnjen ventil:



1...kovinsko tesnjenje	2...mehko tesnjenje s pritrdilnim obročem (standard)	3...mehko tesnjenje z ojačanim pritrdilnim obročem oz. strgalnim obročem za drsno ploščo
4...kovinsko tesnjen z zaščito proti obrabi	5...mehko tesnjenje s pritrdilnim obročem in zaščito proti obrabi	6...mehko tesnjenje z ojačanim pritrdilnim obročem oz. strgalnim obročem za drsno ploščo in zaščito proti obrabi

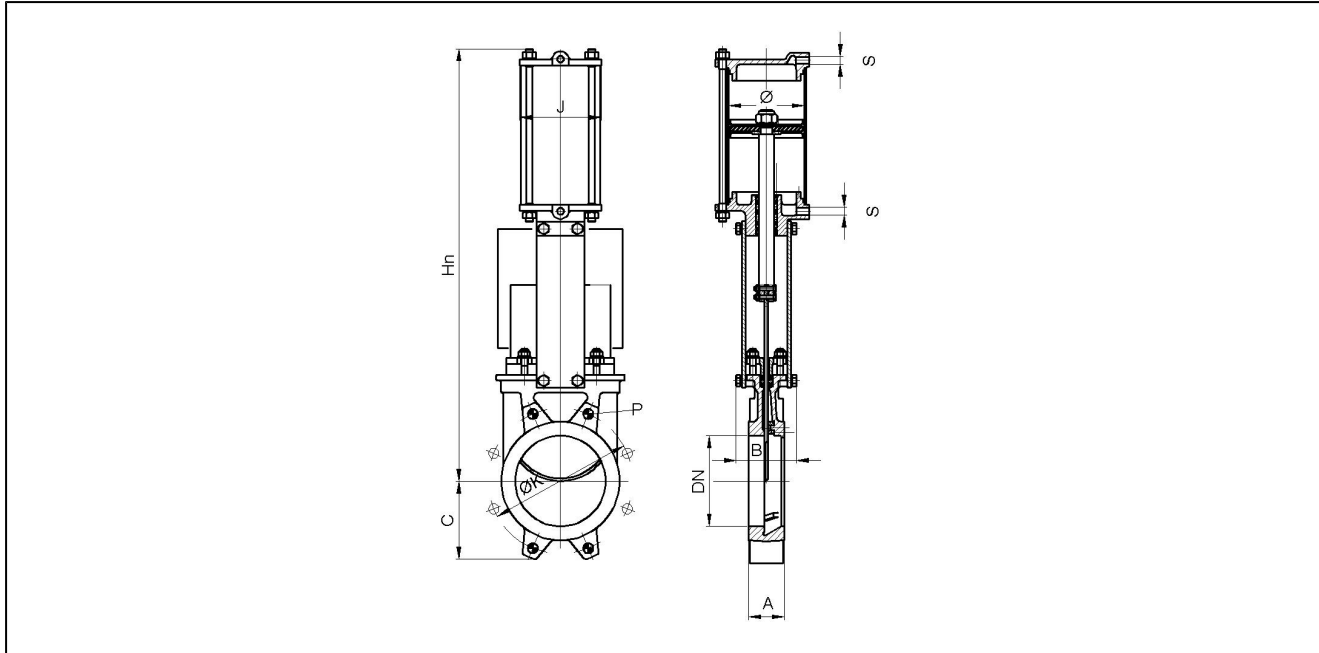
Možni paketi:

tesnilo	temperatura medija [°C]	primeri uporabe
PTFE-sintetično/EPDM	-15 ...+90	nevtralne tekočine, tekočine s 5% deležom trdnih snovi, granulati, gošča
PTFE-sintetično/FKM	-15 ...+180	tekočine, tekočine s 5% deležom trdnih snovi, granulati, gošča
PTFE	-30 ...+200	za skoraj vse tekočine

možna sedežna tesnila:

tesnilo	temperatura medija [°C]	luknja [v % od pretoka]	primeri uporabe
EPDM	-5...+90	0	nevtralne tekočine, tekočine s 5% deležom trdnih snovi, granulati, gošča
kovinsko	-20...+650	1,5	suhi mediji in tekočine s 5% deležom trdnih snovi, granulati, gošča
PTFE	-20 ...+180	0,5	baze in kisline
FKM	0...+180	0	kisline, goriva in tekočine z vsebnostjo olja
NBR	-20...+90	0	olja in oljne tekočine
Silikon	-25...+200	0	živila in farmacevtski izdelki





Dimenzije:



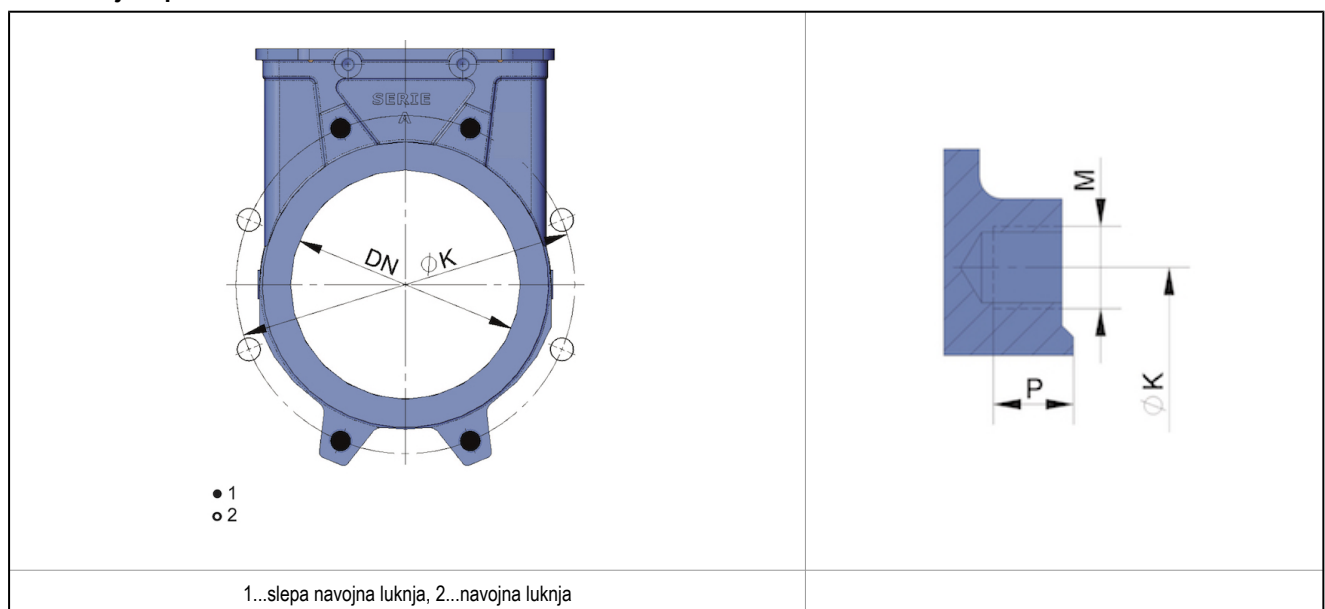
nazivna širina DN[mm]	maks. delovni tlak [bar]	A	B	C	Hn	ØK	Globina* P	J	Ø Cilindri	S	KV-vrednost [m ³ /h]	teža [kg]
50	10	40	92	63	400	125	8	96	80	G1/4"	206	7
65	10	40	92	70	442	145	8	96	80	G1/4"	305	8
80	10	50	92	92	484	160	9	96	80	G1/4"	485	9
100	10	50	92	105	546	180	9	115	100	G1/4"	895	12
125	10	50	102	120	630	210	9	138	125	G1/4"	1550	18
150	10	60	102	130	692	240	10	138	125	G1/4"	2095	22
200	10	60	119	160	869	295	10	175	160	G1/4"	3834	37
250	10	70	119	198	1032	350	12	218	200	G3/8"	5375	58
300	6	70	119	234	1181	400	12	218	200	G3/8"	8083	72
350	6	96	194	256	1379	460	21	270	250	G3/8"	10700	130
400	6	100	194	292	1535	515	21	270	250	G3/8"	14200	155
450	5	106	290	308	1677	565	22	382	300	G1/2"	18405	225
500	4	110	290	340	1839	620	22	382	300	G1/2"	23215	257

*globina navoja, DN600...DN1200 po naročilu

mejno stikalo

tip	MSU01A	MSU02	MSU03	MS04
				
proizvajalec/tip	Siemens 3SE5122	Telemecanique XS618B1MAL2	IFM IGS208	IFM NG501A
Opis	Odpirač/Zapirač	M18, 24-240VAC/DC, NO, 2-žilni, kabel 2m	M18, 10-30VDC, NO, 2-žilni ali 3-žilni, kabel 2m	M18, ATEX EEx i, kabel 2m
temperatura okolice	-25°C...+85°C	-25°C...+70°C	-25°C...+70°C	-20°C...+70°C
stopnja zaščite	IP66	IP67	IP67	IP67
maks. zmogljivost preklapljanja	230VAC/6A 24VDC/0,27A	AC 300mA, DC 200mA	DC 100mA	-

informacije o prirobnici:



nazivna širina DN[mm]	število slepih navojnih lukenj	število navojnih lukenj	ØK	M	Globina slepa navojna luknja P
50	4	-	125	M16	8
65	4	-	145	M16	8
80	4	4	160	M16	9
100	4	4	180	M16	9
125	4	4	210	M16	9
150	4	4	240	M20	10
200	4	4	295	M20	10
250	6	6	350	M20	12
300	6	6	400	M20	12
350	10	6	460	M20	21
400	10	6	515	M24	21
450	14	6	565	M24	22
500	14	6	620	M24	22

DN600 ...DN1200 po naročilu

Slike niso zavezujoče.

Pridržane so konstrukcijske, dimenzijske in materialne spremembe.