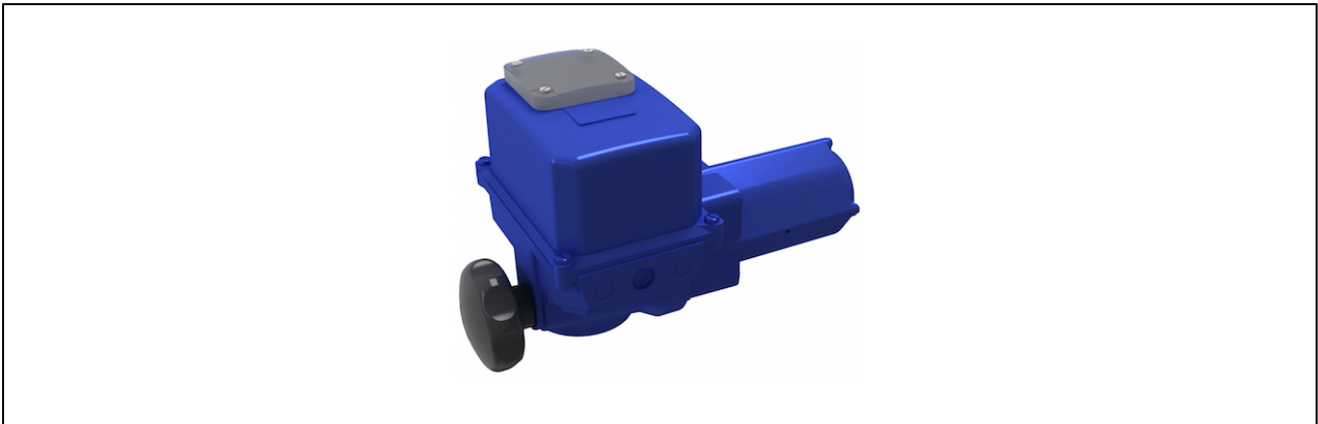


## Elektropohon série SQ..-0

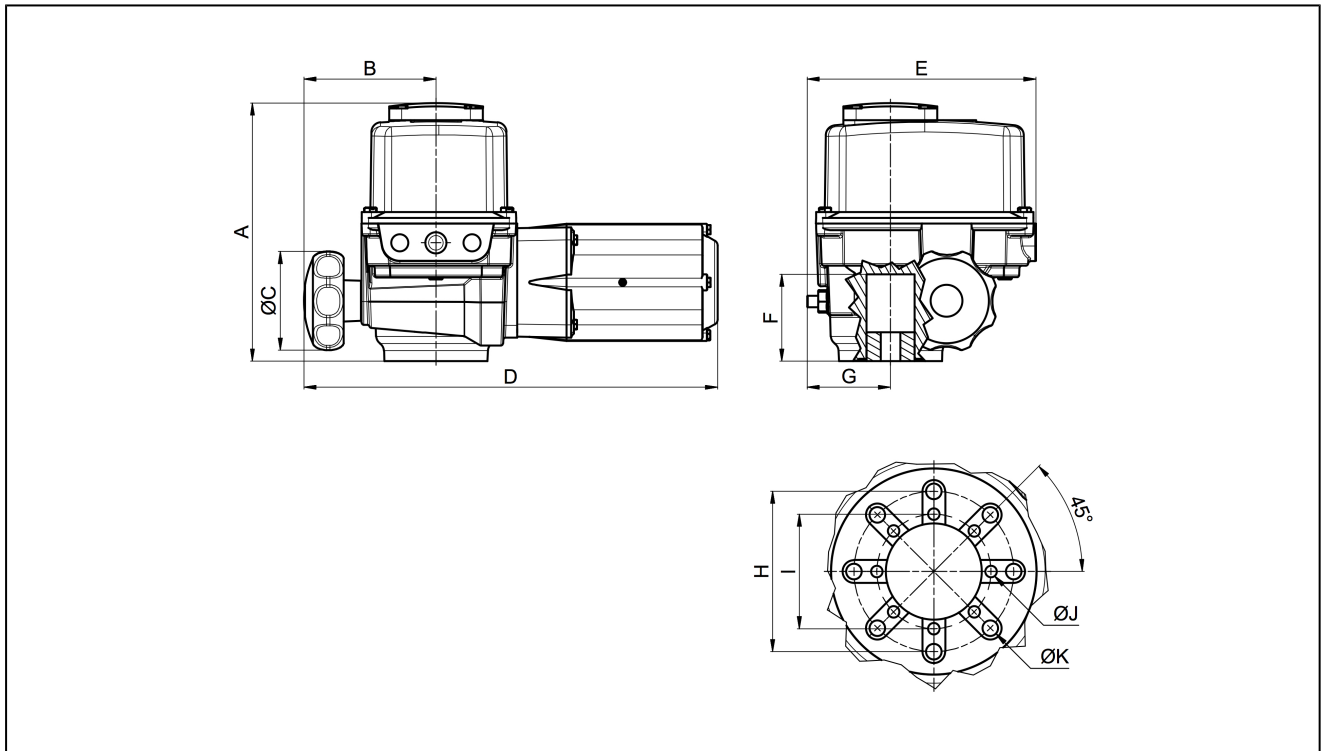


konstrukce	Elektromotor s převodovkou s dodatečným ručním kolem s integrovaným motorovým chráničem, topný odpor, převodovka s tlumičem
materiály	těleso hliníkový odlitek, lakováno modrá
montážní poloha	libovolně, preferováno vestoje
rozsah teploty	-20...+70°C
elektrické údaje	
napětí	viz. tabulka "motorové údaje"
elektrický připojení	přes 2 vstupní šroubení pro kabel M20
odpojení po dosažení konce polohy	přes vestavěný spínač koncových poloh SQ4...SQ15 jednofázový motor: včetně spínačů koncových poloh (vnitřně propojeno) všechny ostatní napětí, potažmo typy: koncové spínače připojeny na svorky
Momentový spínač	SQ4...SQ15: žádné SQ20...SQ100: 2 Kus
doba sepnutí	30% ED při průměrně 20-30 sepnutích za den
krytí	IP67 dle DIN 60529 se správně uzemněným vstupem kabelu (s ochranou proti proniknutí vody a prachu)
další provedení	Nízkoteplotní provedení -40...+70°C, vysokoteplotní provedení 0...+90°C, ovládací pohony, silnější opláštění, Ex provedení, IP68

## Typový klíč

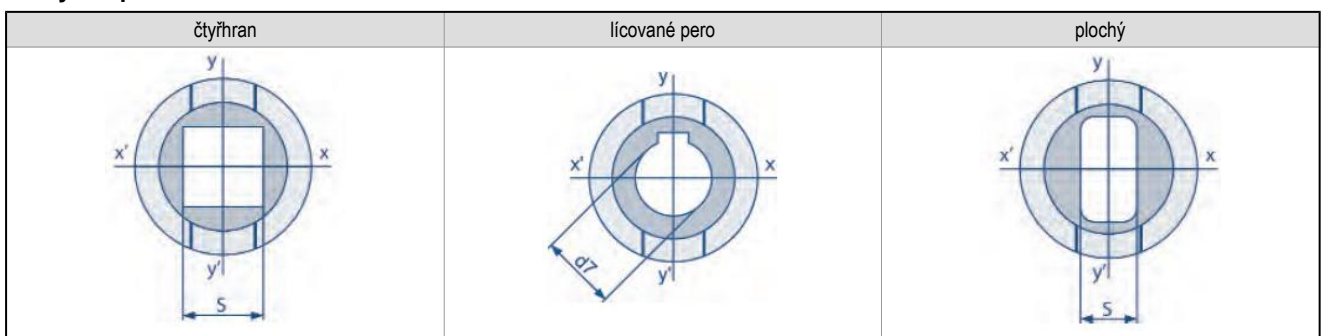
		SQ 6 - 0 A 6 - Q 14 - 01	
		4	
		6	
		10	
		15	
		20	
		25	
		60	
		80	
		100	
<b>typ</b>			
<b>druh pohonu</b>	ON-OFF pohon	0	
<b>napětí</b>	24VDC	A	
	230V/50Hz	B	
	400V/50Hz	M	
<b>čas přestavení (Sekunden)</b>	5	5	
	6	6	
	10	10	
	15	15	
	30	30	
	60	60	
	80	80	
<b>druh adaptéru</b>	bez adaptéru prázdna pozice		
	lícované pero	K	
	plochý	W	
	čtyřhran	Q	
<b>velikost adaptéru</b>	9	9	
	11	11	
	14	14	
	16	16	
	17	17	
	18	18	
	19	19	
	20	20	
	22	22	
	27	27	
	28	28	
	30	30	
	32	32	
<b>další provedení</b>	popsáno v textu produktu	01,02,03...	
	Nizkoteplotní provedení -40...+70°C		
	vysokoteplotní provedení 0...+90°C		
	jiné doby přestavení		
	Ex provedení		

## rozměry



A	B	C	D	E	F	G	H	I	příruba ISO 5211	typ
225	116	90	273	200	74	73	70	50	F05/F07	SQ4
225	116	90	319	200	74	73	70	50	F05/F07	SQ6
225	116	90	362	200	74	73	70	50	F05/F07	SQ10
225	116	90	362	200	74	73	70	50	F05/F07	SQ15
180	226	160	538	313	-	84	102	70	F07/F10	SQ20
180	226	160	538	313	-	84	102	70	F07/F10	SQ25
180	227	250	587	313	-	84	102	70	F07/F10	SQ60
221	227	250	587	313	-	84	125	-	F12	SQ80
371	-	300	521	425	-	-	125	-	F12	SQ100

## formy adaptérů



typ	čtyřhran s	klíč Ød7	plochý s
SQ4 / SQ6 / SQ10	9 / 11 / 14 / 16 / 17 / 19	14 / 18 / 20 / 22	14
SQ15	9 / 11 / 14 / 16 / 17 / 19	14 / 18 / 20 / 22	14 / 19
SQ20 / SQ25	14 / 17 / 19 / 22	22 / 28 / 30	14 / 17 / 19 / 22
SQ60	14 / 17 / 19 / 22 / 27	22 / 28 / 30 / 32	14 / 17 / 19 / 22
SQ80	22 / 27 / 36	22 / 28 / 30 / 35 / 40	14 / 17 / 19 / 22
SQ100	22 / 27 / 36	28 / 30 / 35 / 40 / 48 / 50 / 60	32 / 36

**motorové údaje - jednofázový motor, 230V 50Hz**

max. točivý moment [Nm]	čas přestavení pro 90° [s]	výkon [W]	rychlost [1/min]	Jmenovitý proud [A]	Rozběhový proud [A]	hmotnost [kg]	typ
45	6	30	1500	0,8	0,9	6	SQ4
60	6	30	1500	0,6	0,9	7	SQ6
100	6	60	1500	1,2	1,7	7	SQ10
150	15	30	1500	0,6	0,9	7	SQ15
200	5	200	1500	0,6	0,9	25	SQ20
250	5	400	1500	4,0	9,0	25	SQ25
600	30	60	1500	1,2	1,7	20	SQ60
800	30	150	1500	2,0	3,0	21	SQ80
1000	30	200	1500	2,5	3,5	47	SQ100

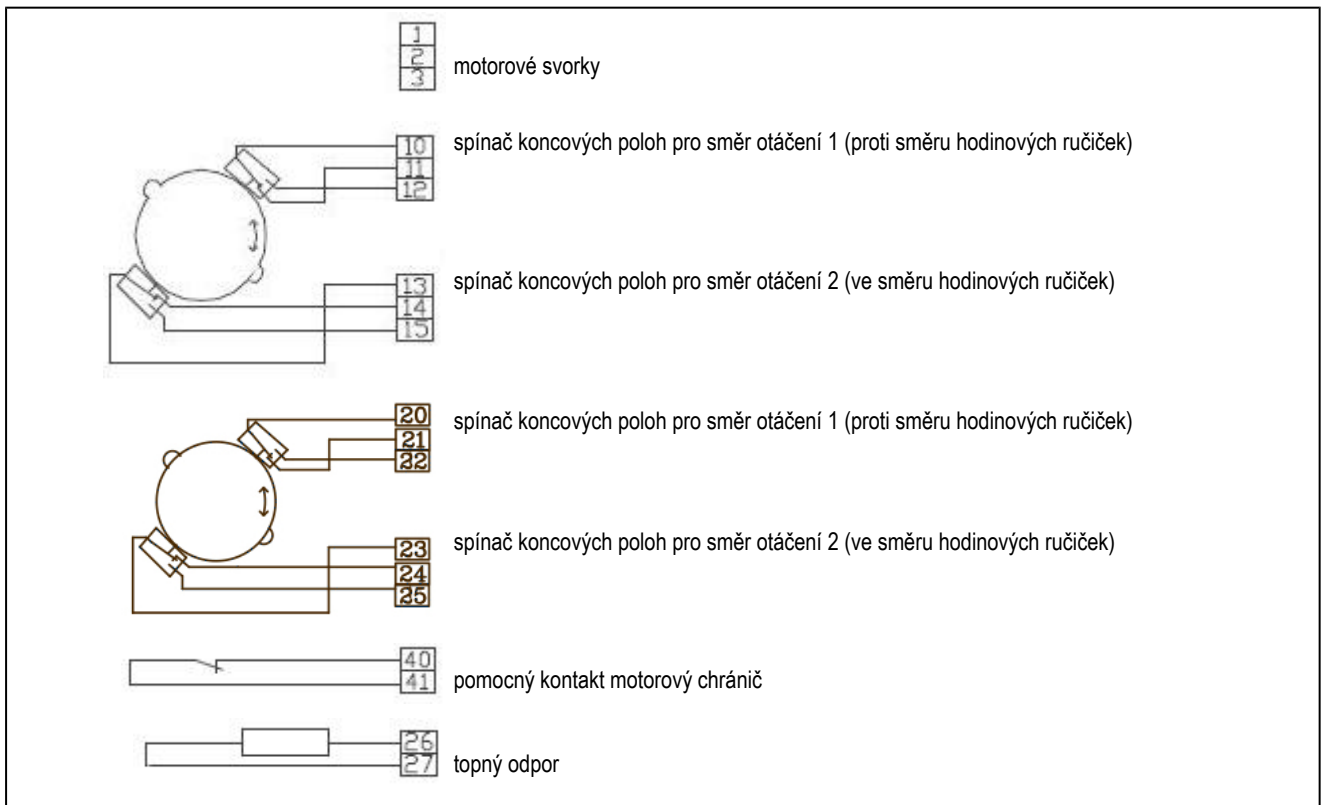
**motorové údaje - 3-fázový motor, 400V 50Hz**

max. točivý moment [Nm]	čas přestavení pro 90° [s]	výkon [W]	rychlost [1/min]	Jmenovitý proud [A]	Rozběhový proud [A]	hmotnost [kg]	typ
60	6	30	1500	0,3	0,5	7	SQ6
100	6	100	1500	0,6	1,1	7	SQ10
150	15	30	1500	0,3	0,5	7	SQ15
200	5	100	1500	0,6	1,1	25	SQ20
250	5	150	1500	0,7	2,1	25	SQ25
600	30	60	1500	0,3	0,8	20	SQ60
800	30	60	1500	0,3	0,8	21	SQ80
1000	30	100	1500	0,6	1,2	47	SQ100

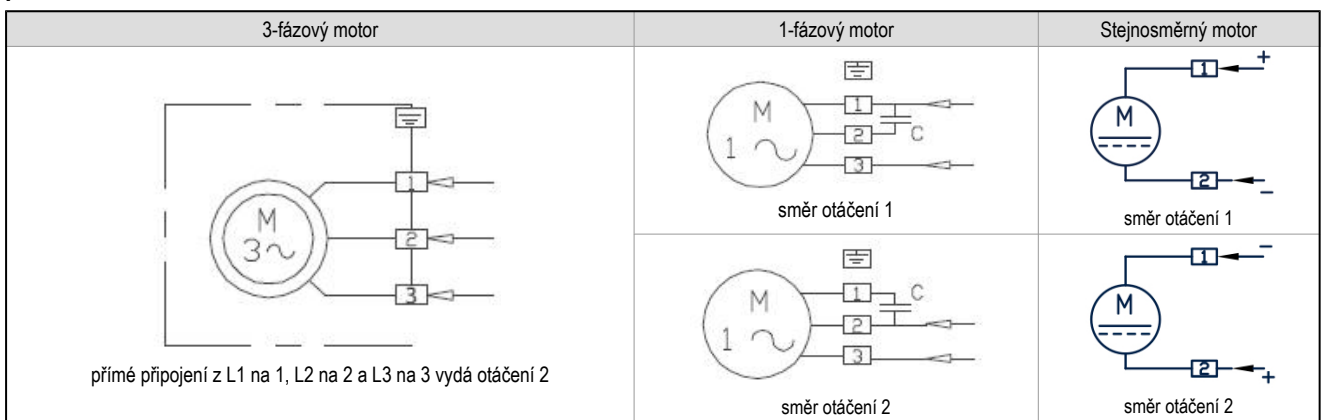
**motorové údaje - stejnosměrný proud 24V DC**

max. točivý moment [Nm]	čas přestavení pro 90° [s]	výkon [W]	rychlost [1/min]	Jmenovitý proud [A]	Rozběhový proud [A]	hmotnost [kg]	typ
60	9	60	1500	5,3	9,9	7	SQ6
100	52	60	1500	5,3	9,9	7	SQ10
150	22	60	1500	5,3	9,9	7	SQ15
250	8	160	1500	13	40	25	SQ25
600	45	80	1500	6,2	19	20	SQ60
800	45	80	1500	6,2	19	21	SQ80
1000	45	160	1500	13	40	47	SQ100

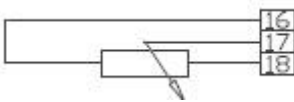
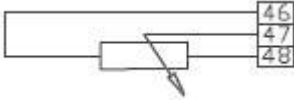
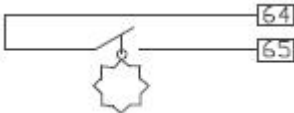
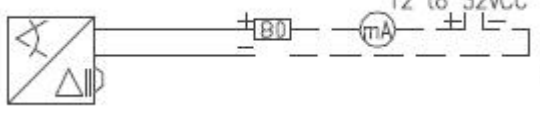
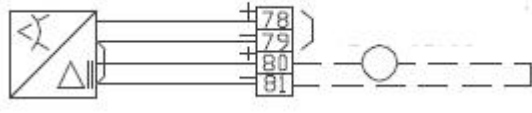
**Plán elektrického připojení - spínač koncových poloh: SQ04...SQ100 3-fázový motor, SQ20...SQ100 jednofázový motor, stejnosměrný proud**



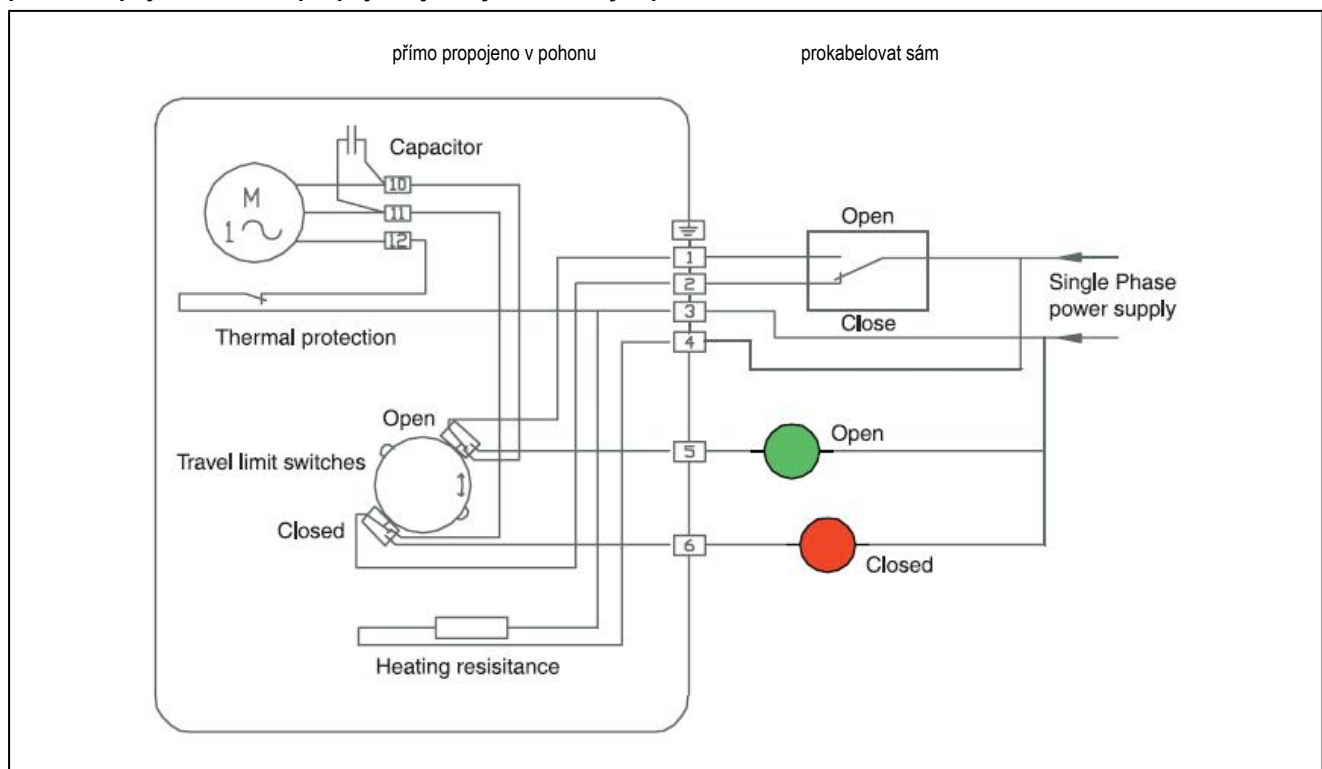
**Plán elektrického připojení - motor: SQ04...SQ100 3-fázový motor, SQ20...SQ100 jednofázový motor, stejnosměrný proud**



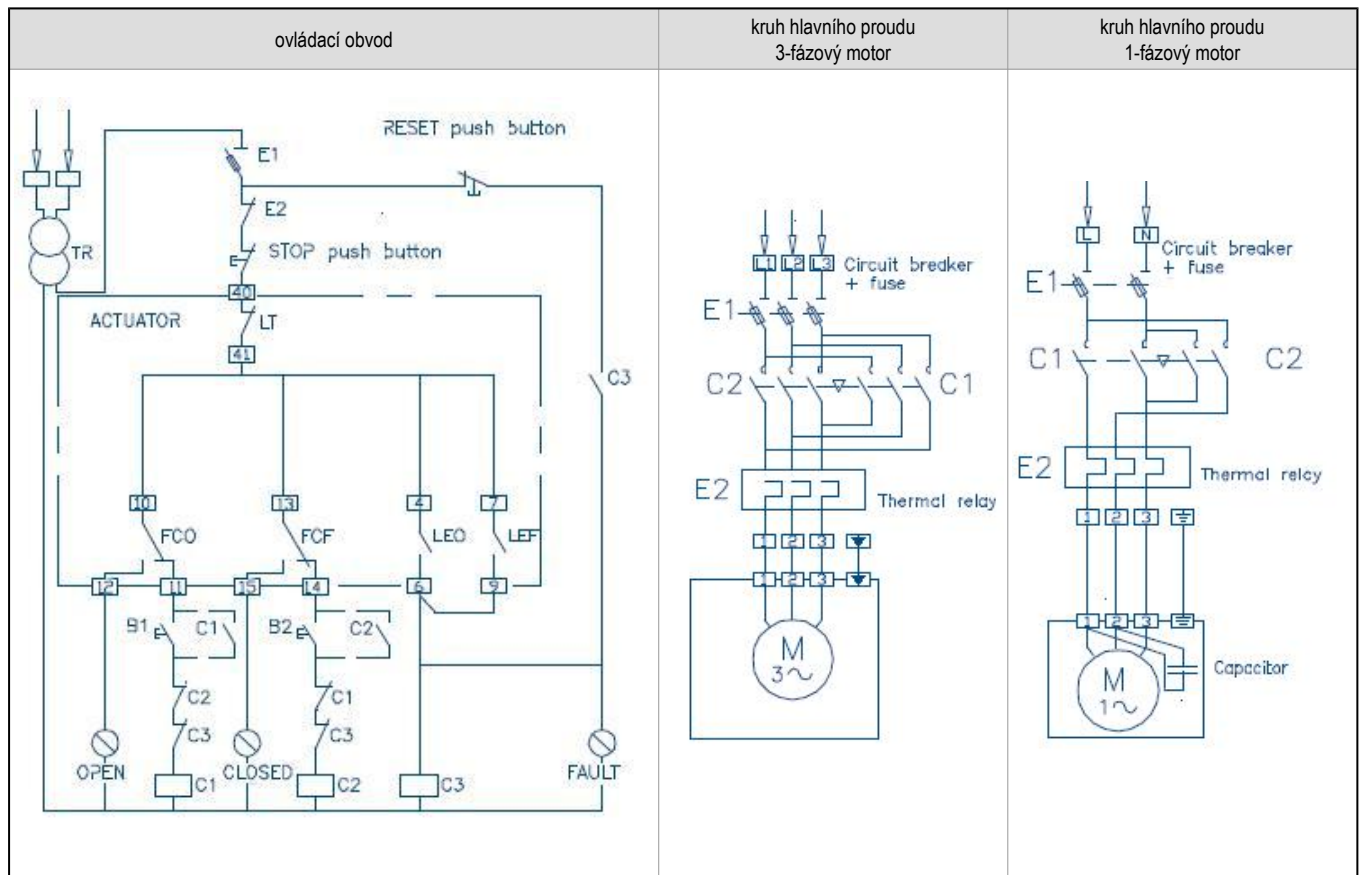
## příslušenství na přání

Potenciometr	druhý potenciometr	optický kontakt (indikátor běžícího motoru)
		
Elektrický pozicionér propojení 2 dráty		
	12 to 32VDC mA	I = 4...20mA
Elektrický pozicionér 3 nebo 4-vodičové zapojení		
		78 a 79: dodávka el. energie 12...32VDC I = 4...20mA

## příklad zapojení - vnitřně propojeno jen s jednofázovým pohonem SQ4...SQ15



## příklad zapojení SQ20...SQ100



### vyšvětlivka

<p>E1...Odpojovače s pojistkou E2...termický chránič C1...spínač OTEVÍRÁ C2...spínač ZAVÍRÁ C3...CHYBA spínače</p>	<p>FCO---koncové spínače OTEVÍRÁJÍ FCF...spínač koncových poloh zavírání LEO...Omezení momentu OTEVŘÍT LEF...omezení momentu ZAVŘÍT</p>	<p>LT...termický spínač v motoru TR...transformátor S1...Tlačítko OPEN S2...Tlačítko CLOSE</p>
--	---	--

vyobrazení jsou nezávazná  
změna konstrukce, rozměrů a materiálů vyhrazena.