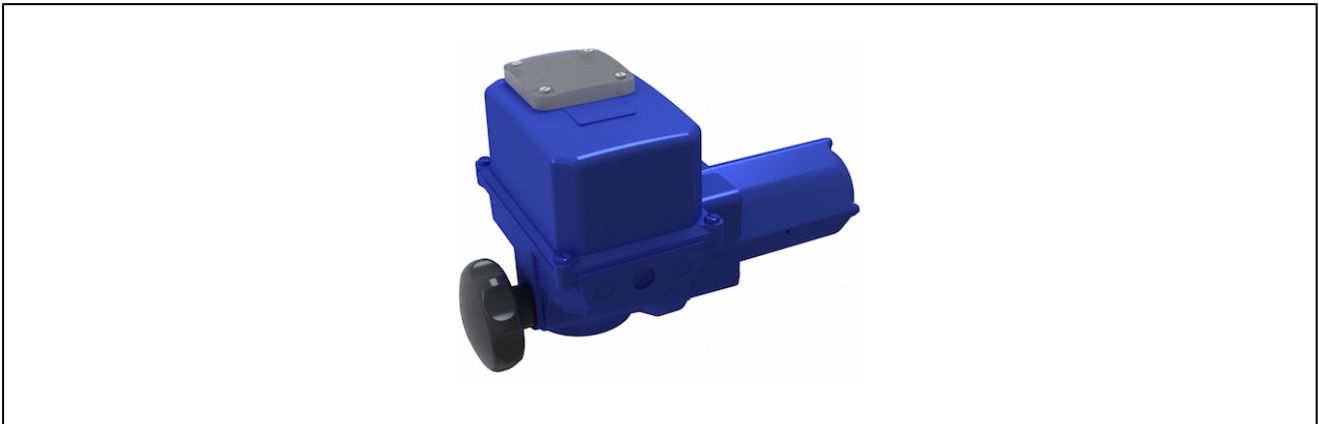


## Elektroantrieb Serie SQ..-0

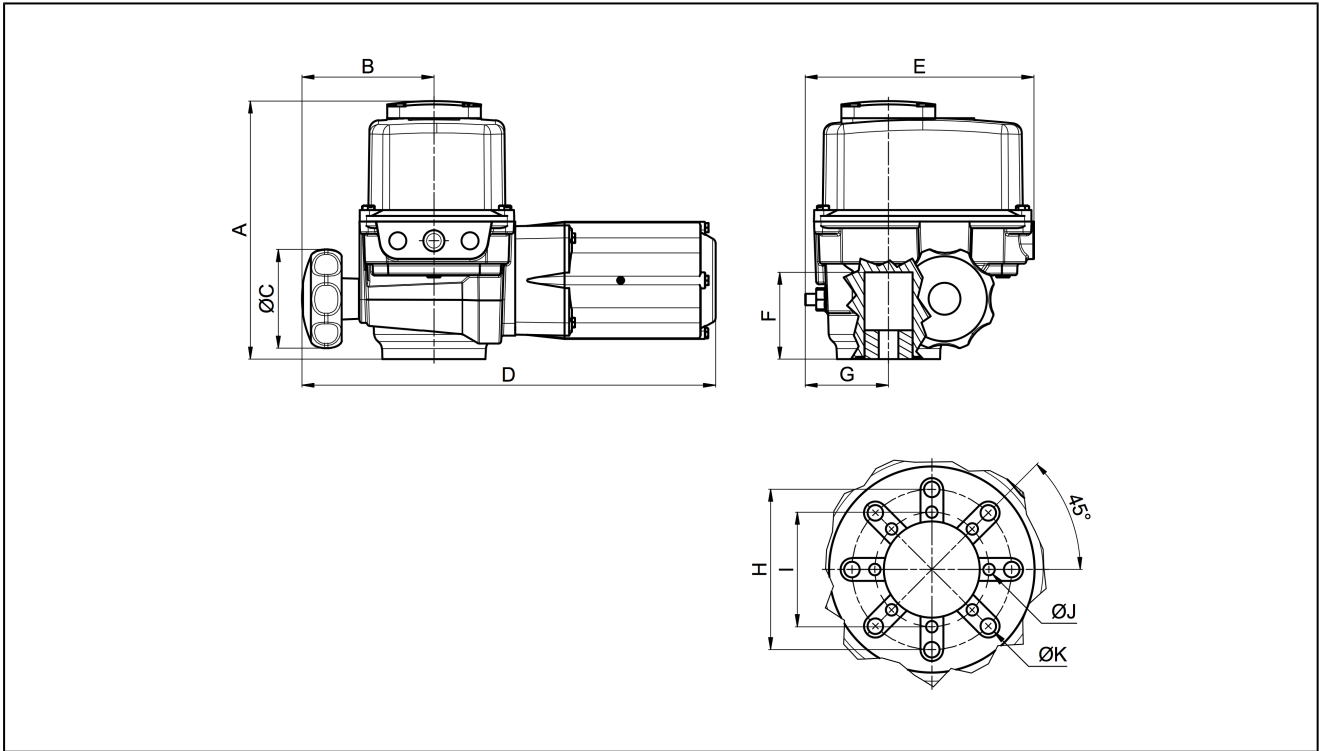


Bauart	Elektrotriebemotor mit zusätzlichem Nothandrad mit internem Motorschutz, Heizungswiderstand, Getriebe selbsthemmend
Werkstoffe	Gehäuse Alu-Druckguß blau lackiert
Einbaulage	beliebig, vorzugsweise stehend
Temperaturbereich	-20...+70°C
Elektrische Daten:	
Spannungsart	siehe Tabelle "Motordaten"
Elektrischer Anschluss	über 2 Kabeleingangsverschraubung M20
Endlagenabschaltung	über eingebaute Endlagenschalter SQ4...SQ15 einphasiger Motor: Endlagenabschaltung fertig verdrahtet (intern verkabelt) alle anderen Spannungen bzw. Typen: Endlagenschalter auf Klemmen geführt
Drehmomentenschalter	SQ4...SQ15: keine SQ20...SQ100: 2 Stück
Einschaltdauer	30% ED bei durchschnittlich 20 - 30 Schaltungen pro Tag
Schutzart	IP67 nach EN 60529 bei ordnungsgemäß montiertem Kabeleingang (Schutz gegen Staubeintritt und Eintauchen in Wasser)
Sonderausführung	Niedertemperaturausführung -40...+70°C, Hochtemperaturausführung 0...+90°C, Regelantriebe, stärkere Beschichtung, Ex-Ausführung, IP68

# Typenschlüssel

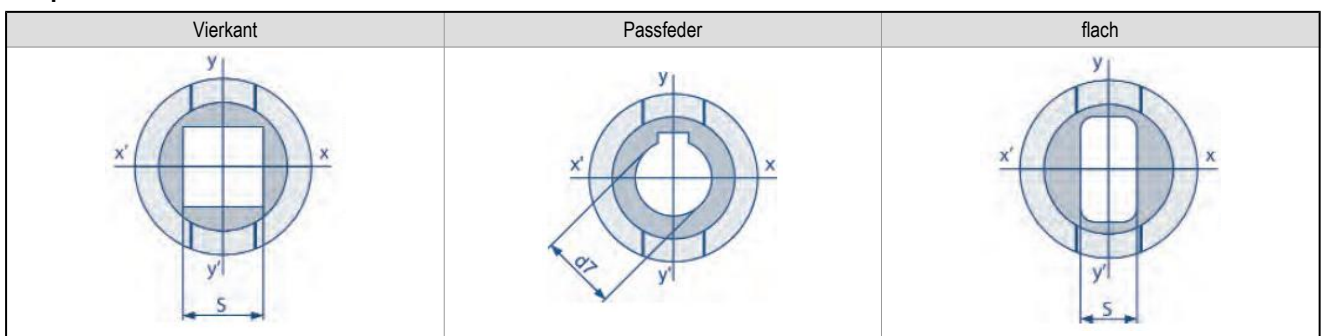
		SQ 6 - 0 A 6 - Q 14 - 01	
		4	
		6	
		10	
		15	
		20	
		25	
		60	
		80	
		100	
<b>Type</b>			
<b>Antriebsart</b>	Auf-Zu-Antrieb	0	
<b>Spannung</b>	24VDC	A	
	230V/50Hz	B	
	400V/50Hz	M	
<b>Stellzeit (Sekunden)</b>	5	5	
	6	6	
	10	10	
	15	15	
	30	30	
	60	60	
	80	80	
<b>Adapterform</b>	ohne Adapter Stelle leer lassen		
	Passfeder	K	
	flach	W	
	Vierkant	Q	
<b>Adaptergröße</b>	9	9	
	11	11	
	14	14	
	16	16	
	17	17	
	18	18	
	19	19	
	20	20	
	22	22	
	27	27	
	28	28	
	30	30	
	32	32	
<b>Sonderausführung</b>	beschrieben im Artikeltext	01,02,03...	
	Niedertemperaturausführung -40...+70°C		
	Hochtemperaturausführung 0...+90°C		
	andere Stellzeiten		
	Ex-Ausführung		

## Abmessungen



A	B	C	D	E	F	G	H	I	Flansch ISO 5211	Typ
225	116	90	273	200	74	73	70	50	F05/F07	SQ4
225	116	90	319	200	74	73	70	50	F05/F07	SQ6
225	116	90	362	200	74	73	70	50	F05/F07	SQ10
225	116	90	362	200	74	73	70	50	F05/F07	SQ15
180	226	160	538	313	-	84	102	70	F07/F10	SQ20
180	226	160	538	313	-	84	102	70	F07/F10	SQ25
180	227	250	587	313	-	84	102	70	F07/F10	SQ60
221	227	250	587	313	-	84	125	-	F12	SQ80
371	-	300	521	425	-	-	125	-	F12	SQ100

## Adapterformen



Typ	Vierkant s	Schlüssel Ød7	flach s
SQ4 / SQ6 / SQ10	9 / 11 / 14 / 16 / 17 / 19	14 / 18 / 20 / 22	14
SQ15	9 / 11 / 14 / 16 / 17 / 19	14 / 18 / 20 / 22	14 / 19
SQ20 / SQ25	14 / 17 / 19 / 22	22 / 28 / 30	14 / 17 / 19 / 22
SQ60	14 / 17 / 19 / 22 / 27	22 / 28 / 30 / 32	14 / 17 / 19 / 22
SQ80	22 / 27 / 36	22 / 28 / 30 / 35 / 40	14 / 17 / 19 / 22
SQ100	22 / 27 / 36	28 / 30 / 35 / 40 / 48 / 50 / 60	32 / 36

### Motordaten - einphasiger Motor, 230V 50Hz

max. Drehmoment [Nm]	Stellzeit für 90° [s]	Leistung [W]	Geschwindigkeit [1/min]	Nennstrom [A]	Anlaufstrom [A]	Gewicht [kg]	Typ
45	6	30	1500	0,8	0,9	6	SQ4
60	6	30	1500	0,6	0,9	7	SQ6
100	6	60	1500	1,2	1,7	7	SQ10
150	15	30	1500	0,6	0,9	7	SQ15
200	5	200	1500	0,6	0,9	25	SQ20
250	5	400	1500	4,0	9,0	25	SQ25
600	30	60	1500	1,2	1,7	20	SQ60
800	30	150	1500	2,0	3,0	21	SQ80
1000	30	200	1500	2,5	3,5	47	SQ100

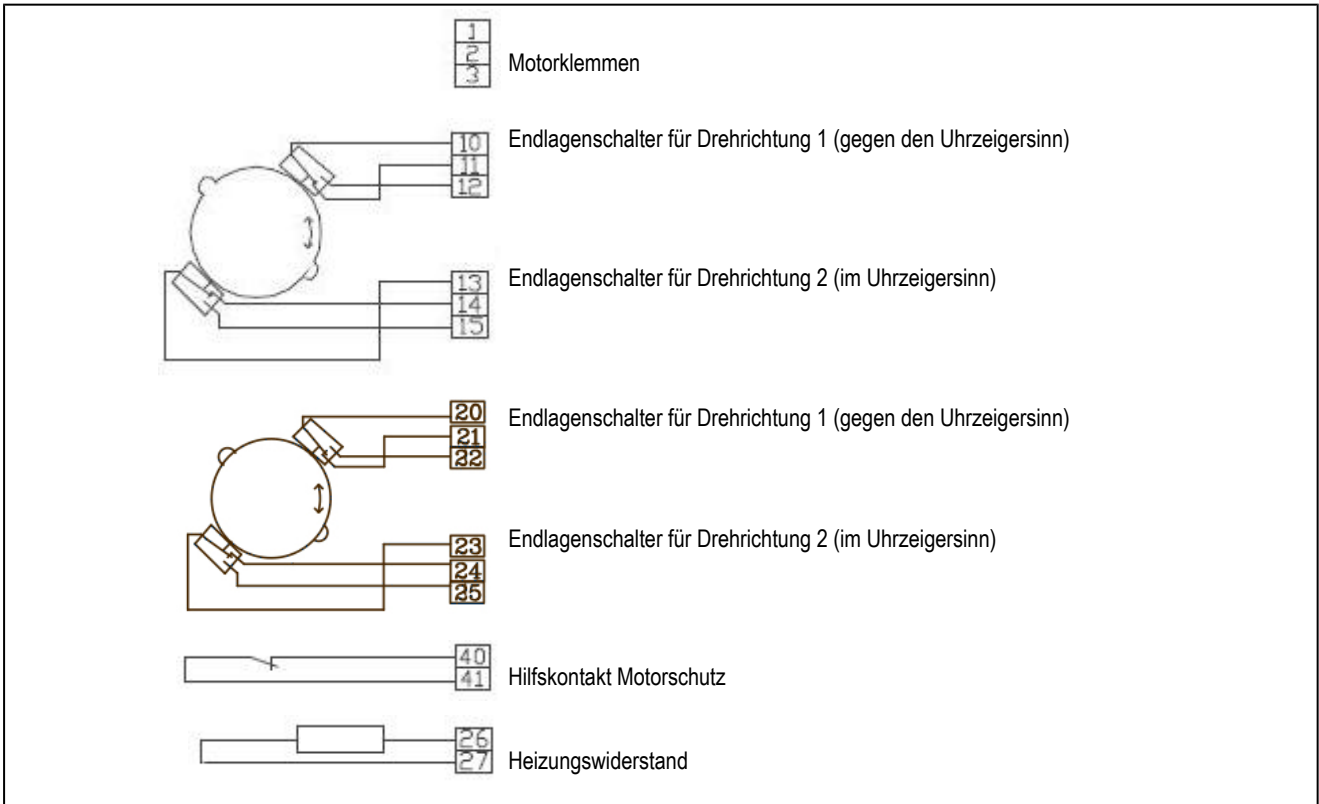
### Motordaten - 3-phasiger Motor, 400V 50Hz

max. Drehmoment [Nm]	Stellzeit für 90° [s]	Leistung [W]	Geschwindigkeit [1/min]	Nennstrom [A]	Anlaufstrom [A]	Gewicht [kg]	Typ
60	6	30	1500	0,3	0,5	7	SQ6
100	6	100	1500	0,6	1,1	7	SQ10
150	15	30	1500	0,3	0,5	7	SQ15
200	5	100	1500	0,6	1,1	25	SQ20
250	5	150	1500	0,7	2,1	25	SQ25
600	30	60	1500	0,3	0,8	20	SQ60
800	30	60	1500	0,3	0,8	21	SQ80
1000	30	100	1500	0,6	1,2	47	SQ100

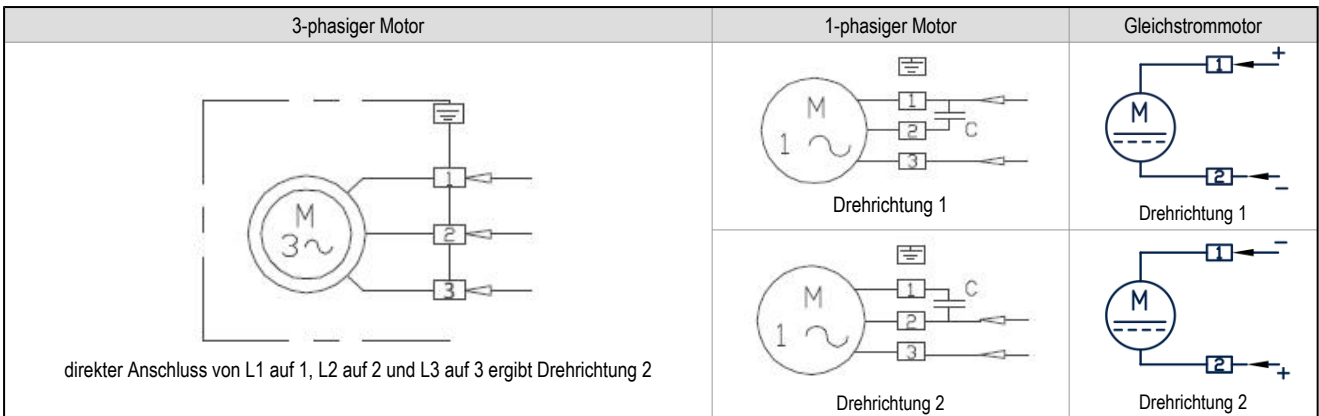
### Motordaten - Gleichstrom 24V DC

max. Drehmoment [Nm]	Stellzeit für 90° [s]	Leistung [W]	Geschwindigkeit [1/min]	Nennstrom [A]	Anlaufstrom [A]	Gewicht [kg]	Typ
60	9	60	1500	5,3	9,9	7	SQ6
100	52	60	1500	5,3	9,9	7	SQ10
150	22	60	1500	5,3	9,9	7	SQ15
250	8	160	1500	13	40	25	SQ25
600	45	80	1500	6,2	19	20	SQ60
800	45	80	1500	6,2	19	21	SQ80
1000	45	160	1500	13	40	47	SQ100

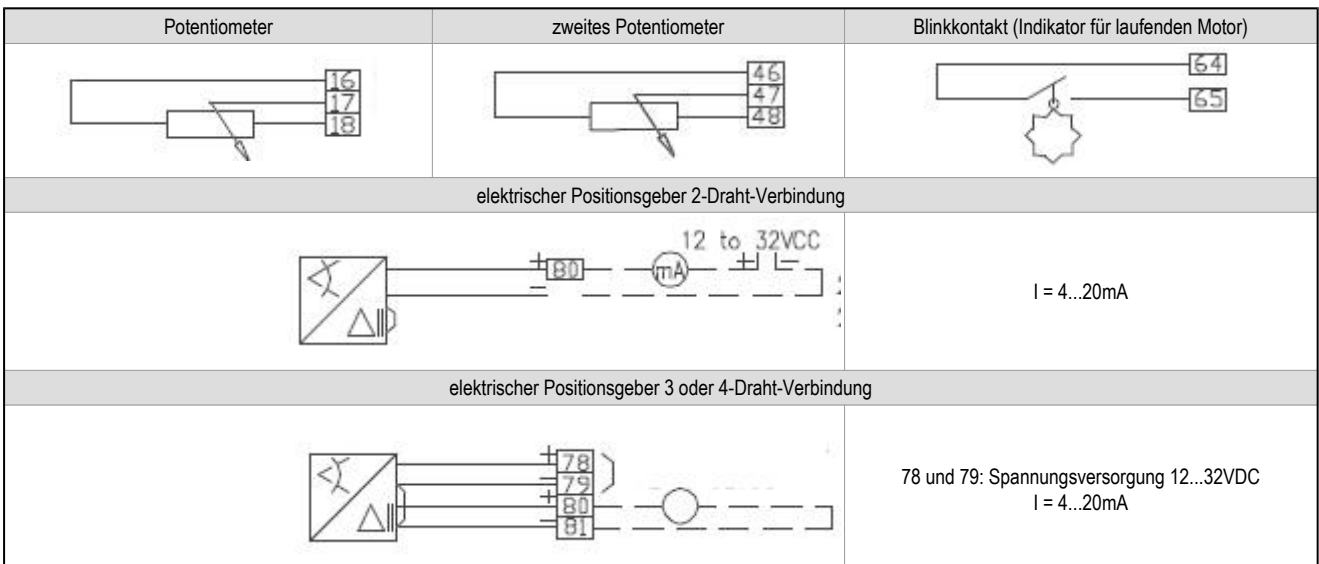
**elektrischer Anschlussplan - Endlagenschalter: SQ04...SQ100 3-phasiger Motor, SQ20...SQ100 einphasiger Motor, Gleichstrom**



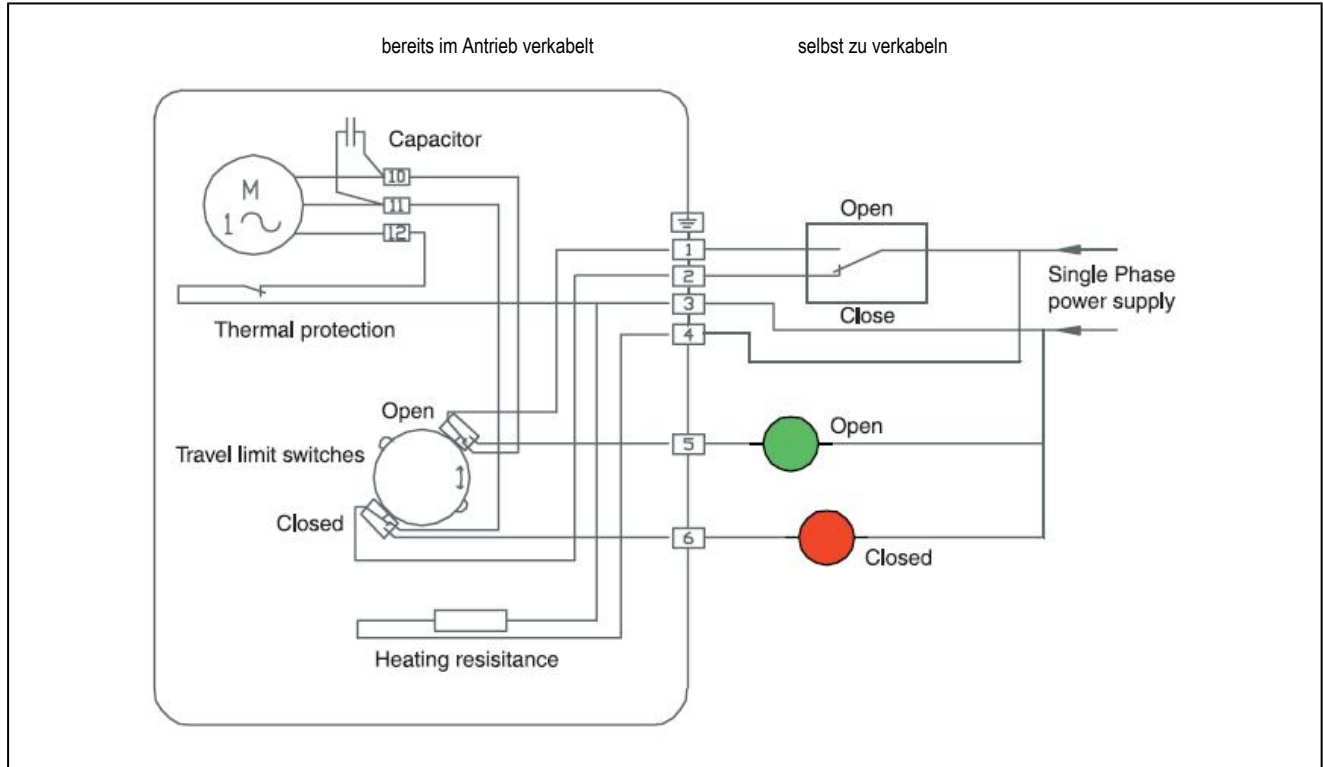
**elektrischer Anschlussplan - Motor: SQ04...SQ100 3-phasiger Motor, SQ20...SQ100 einphasiger Motor, Gleichstrom**



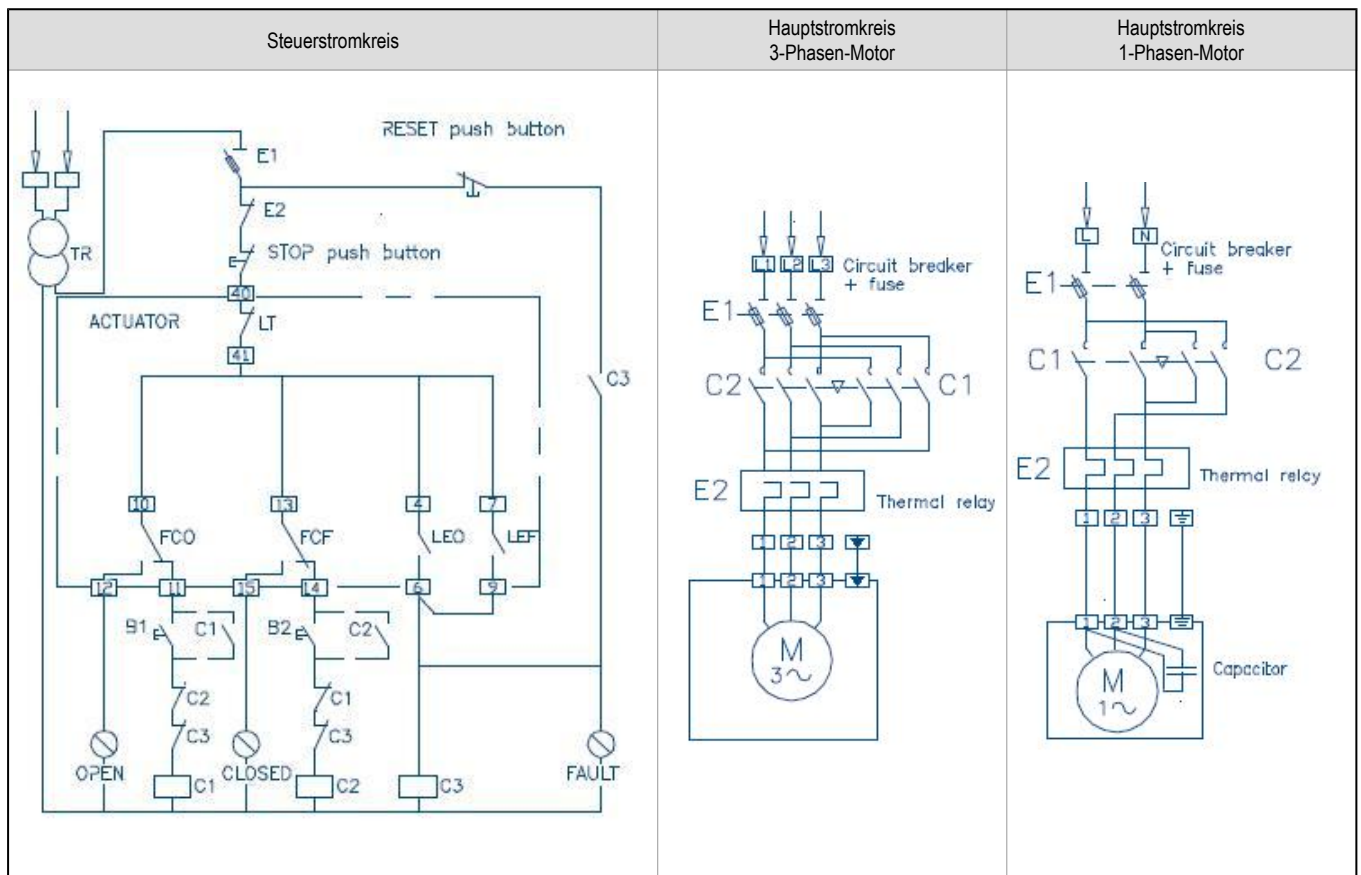
**optionales Zubehör**



## Elektrisches Anschlussbeispiel - intern verkabelt nur mit 1-phasigem Antrieb SQ4...SQ15



## Elektrisches Anschlussbeispiel SQ20...SQ100



### Legende

E1...Abschalter mit Sicherung  
E2...thermischer Motorschutz  
C1...Schütz ÖFFNEN  
C2...Schütz SCHLIESSEN  
C3...Schütz FEHLER

FCO...Enlagenschalter ÖFFNEN  
FCF...Enlagenschalter SCHLIESSEN  
LEO...Drehmomentenbegrenzung ÖFFNEN  
LEF...Drehmomentenbegrenzung SCHLIESSEN

LT...thermischer Abschalter im Motor  
TR...Transformator  
S1...Taster ÖFFNEN  
S2...Taster SCHLIESSEN