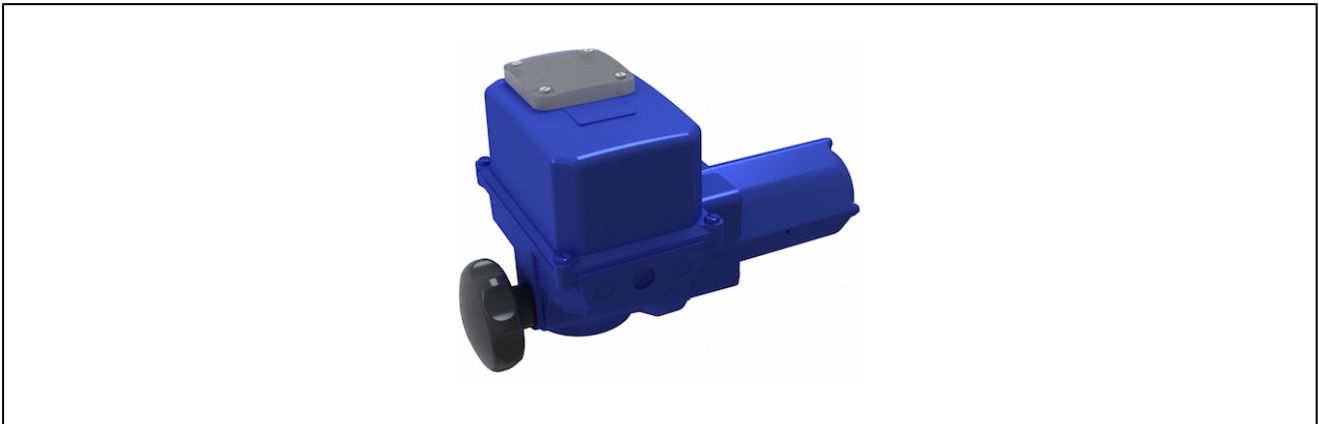


## elektromos forgatóhenger sorozat SQ..-0

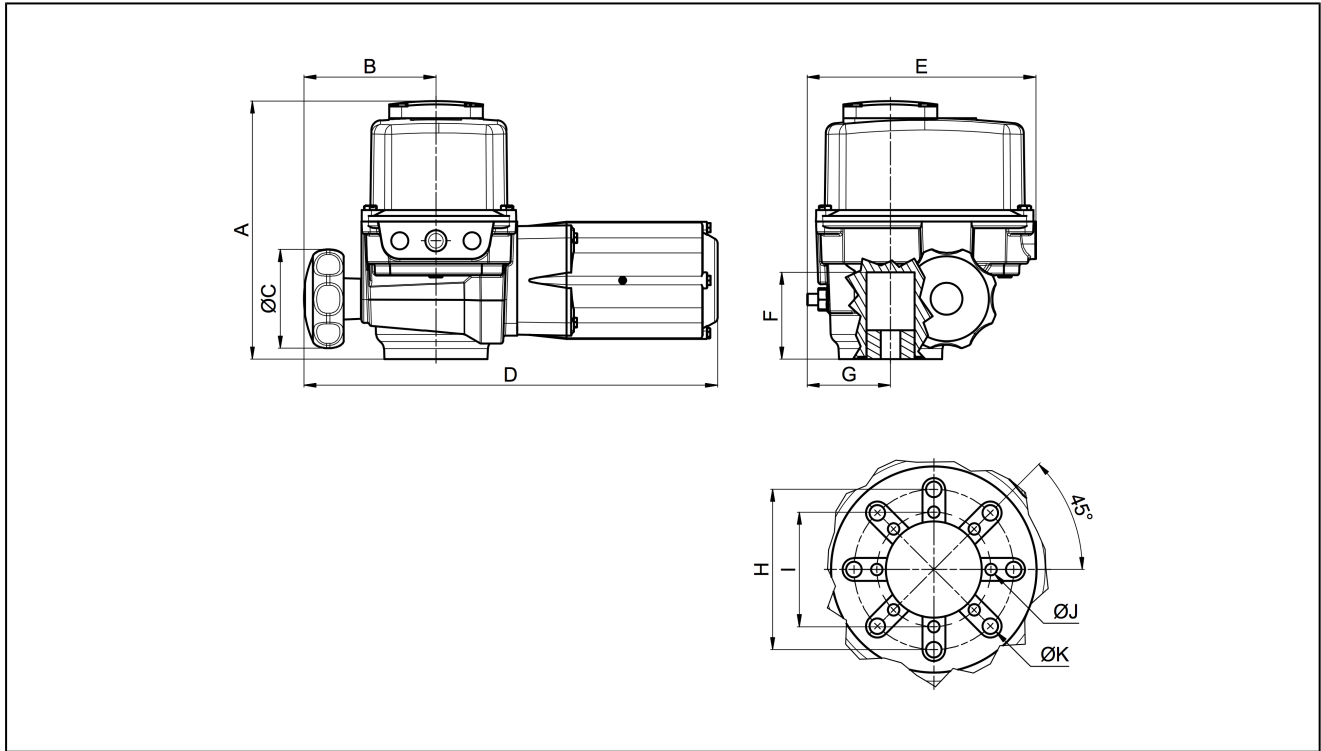


kialakítás	elektromos motor kézikerekes segédműködtetéssel belső motorvédelemmel, fűtőellenállás, hajtómű öntömítő
anyagok	kék színű lakkozott alu-présöntvény ház
beépítési helyzet	bármelyik, lehetőleg álló
hőmérséklettartomány	-20...+70°C
elektromos specifikáció	
feszültség típusa	lásd táblázat "motoradatok"
elektromos csatlakozás	nagyobb mint 2 kábelbemenet rögzítés M20
végálláskapcsoló	nagyobb mint beépített végálláskapcsoló SQ4...SQ15 egyfázisú motor: véghelyzetérzékelők bekötve (belül összekábelezett) minden más feszültség vagy típus: a végálláskapcsolók a sorkapcsokon vannak
nyomaték kapcsolók	SQ4...SQ15: nincs SQ20...SQ100: 2 darab
működési periódus	30% ED naponta átlagosan 20-30 kapcsolásnál
védettségi osztály	IP67 EN60529-nek megfelelően, helyesen felszerelt stekkerrel (por és víz behatolása elleni védelem vízbe merítés esetén)
egyedi kivitel	alacsony, -40... +70 °C-os működési hőmérséklethez, magas hőmérséklethez alkalmas kivitel 0...+90°C, szabályozóval ellátott mozgató egység, erősebb bevonat, Ex-kivitel, IP68

**típuskód**

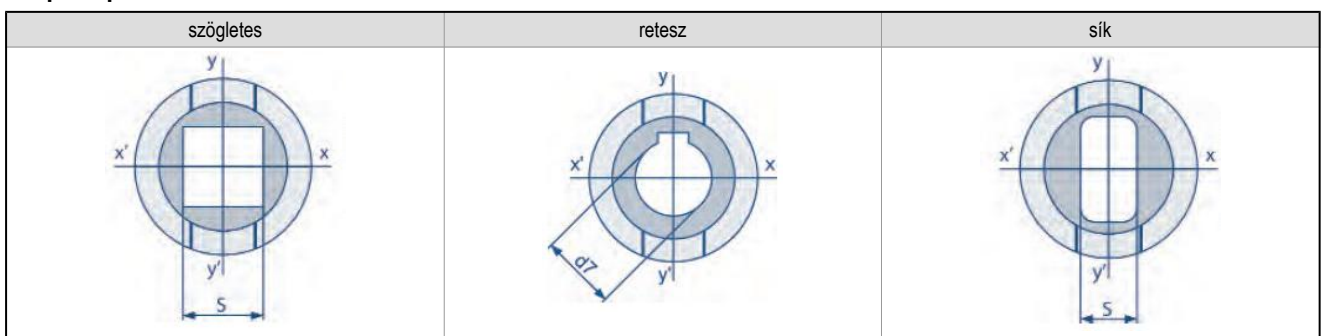
		SQ 6 - 0 A 6 - Q 14 - 01	
		4	
		6	
		10	
		15	
		20	
		25	
		60	
		80	
		100	
<b>típus</b>			
<b>hajtómű típus</b>	Be-Ki kapcsolású hajtómű	0	
<b>feszültség</b>	24VDC	A	
	230V/50Hz	B	
	400V/50Hz	M	
<b>működési idő (Sekunden)</b>	5	5	
	6	6	
	10	10	
	15	15	
	30	30	
	60	60	
	80	80	
<b>belső tengelycsatlakozás megmunkálása</b>	csatlakozó nélkül helyet üresen kell hagyni		
	retesz	K	
	sík	W	
	szögletes	Q	
<b>belső tengelycsatlakozás mérete</b>	9	9	
	11	11	
	14	14	
	16	16	
	17	17	
	18	18	
	19	19	
	20	20	
	22	22	
	27	27	
	28	28	
	30	30	
	32	32	
<b>egyedi kivitel</b>	leírva a cikk leírásában	01,02,03...	
	alacsony, -40... +70 °C-os működési hőmérséklethez		
	magas hőmérséklethez alkalmas kivitel 0..+90°C		
	más működési idők		
	Ex-kivitel		

## méretetek



A	B	C	D	E	F	G	H	I	karima ISO 5211	típus
225	116	90	273	200	74	73	70	50	F05/F07	SQ4
225	116	90	319	200	74	73	70	50	F05/F07	SQ6
225	116	90	362	200	74	73	70	50	F05/F07	SQ10
225	116	90	362	200	74	73	70	50	F05/F07	SQ15
180	226	160	538	313	-	84	102	70	F07/F10	SQ20
180	226	160	538	313	-	84	102	70	F07/F10	SQ25
180	227	250	587	313	-	84	102	70	F07/F10	SQ60
221	227	250	587	313	-	84	125	-	F12	SQ80
371	-	300	521	425	-	-	125	-	F12	SQ100

## adapertípusok



típus	szögletes s	kulcs Ød7	sík s
SQ4 / SQ6 / SQ10	9 / 11 / 14 / 16 / 17 / 19	14 / 18 / 20 / 22	14
SQ15	9 / 11 / 14 / 16 / 17 / 19	14 / 18 / 20 / 22	14 / 19
SQ20 / SQ25	14 / 17 / 19 / 22	22 / 28 / 30	14 / 17 / 19 / 22
SQ60	14 / 17 / 19 / 22 / 27	22 / 28 / 30 / 32	14 / 17 / 19 / 22
SQ80	22 / 27 / 36	22 / 28 / 30 / 35 / 40	14 / 17 / 19 / 22
SQ100	22 / 27 / 36	28 / 30 / 35 / 40 / 48 / 50 / 60	32 / 36

**motoradatok - egyfázisú motor, 230V 50Hz**

max. forgatónyomaték [Nm]	működési idő 90°-hoz [s]	teljesítmény [W]	sebesség [1/min]	névleges áram [A]	indítási áramfelvétel [A]	súly [kg]	típus
45	6	30	1500	0,8	0,9	6	SQ4
60	6	30	1500	0,6	0,9	7	SQ6
100	6	60	1500	1,2	1,7	7	SQ10
150	15	30	1500	0,6	0,9	7	SQ15
200	5	200	1500	0,6	0,9	25	SQ20
250	5	400	1500	4,0	9,0	25	SQ25
600	30	60	1500	1,2	1,7	20	SQ60
800	30	150	1500	2,0	3,0	21	SQ80
1000	30	200	1500	2,5	3,5	47	SQ100

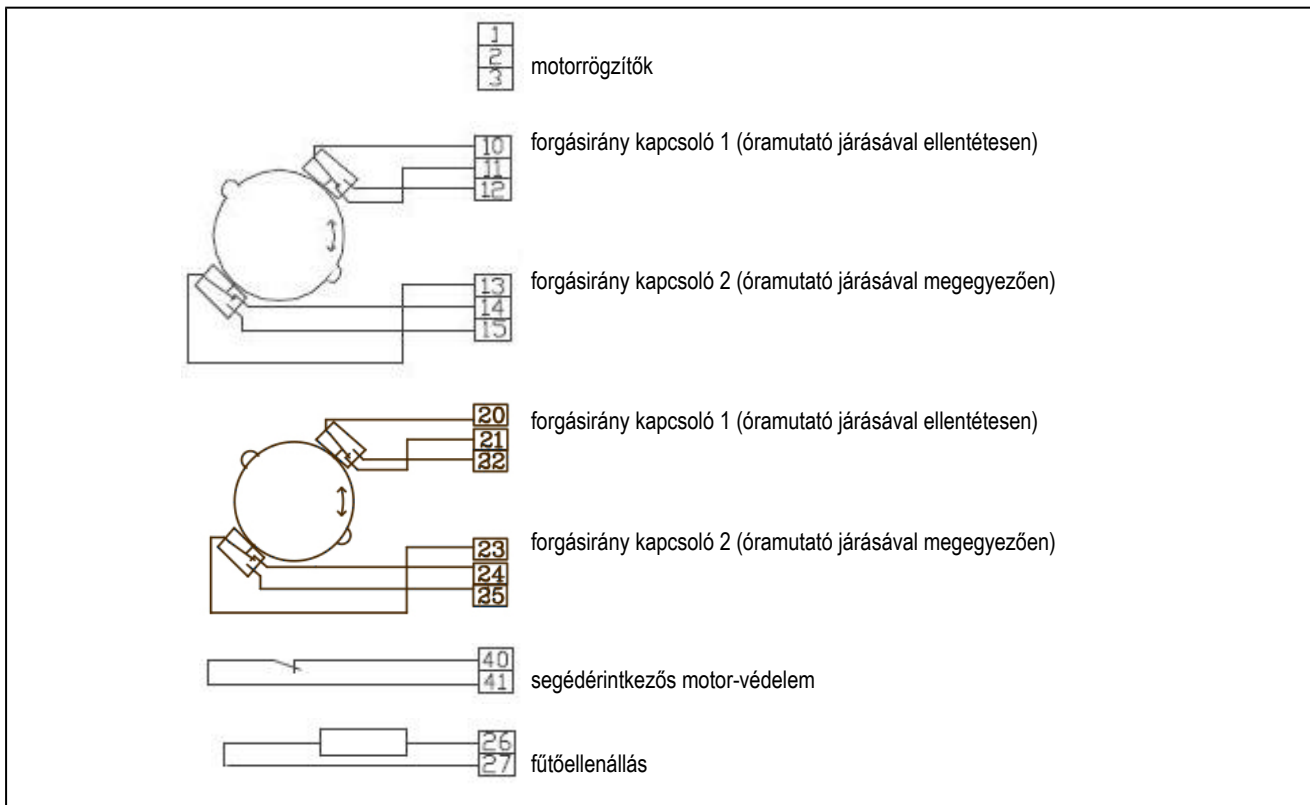
**motoradatok - 3-fázisú motor, 400V 50Hz**

max. forgatónyomaték [Nm]	működési idő 90°-hoz [s]	teljesítmény [W]	sebesség [1/min]	névleges áram [A]	indítási áramfelvétel [A]	súly [kg]	típus
60	6	30	1500	0,3	0,5	7	SQ6
100	6	100	1500	0,6	1,1	7	SQ10
150	15	30	1500	0,3	0,5	7	SQ15
200	5	100	1500	0,6	1,1	25	SQ20
250	5	150	1500	0,7	2,1	25	SQ25
600	30	60	1500	0,3	0,8	20	SQ60
800	30	60	1500	0,3	0,8	21	SQ80
1000	30	100	1500	0,6	1,2	47	SQ100

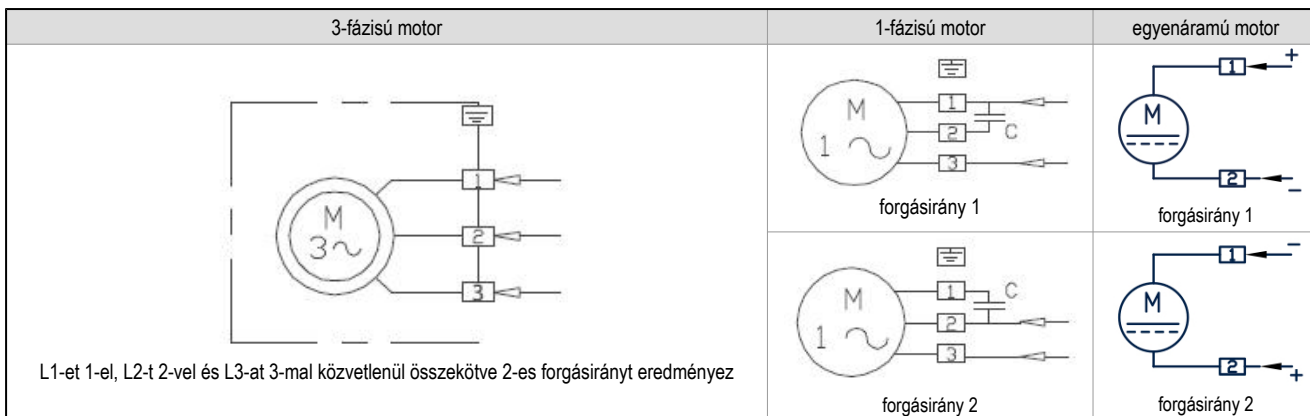
**motoradatok - egyenáram 24V DC**

max. forgatónyomaték [Nm]	működési idő 90°-hoz [s]	teljesítmény [W]	sebesség [1/min]	névleges áram [A]	indítási áramfelvétel [A]	súly [kg]	típus
60	9	60	1500	5,3	9,9	7	SQ6
100	52	60	1500	5,3	9,9	7	SQ10
150	22	60	1500	5,3	9,9	7	SQ15
250	8	160	1500	13	40	25	SQ25
600	45	80	1500	6,2	19	20	SQ60
800	45	80	1500	6,2	19	21	SQ80
1000	45	160	1500	13	40	47	SQ100

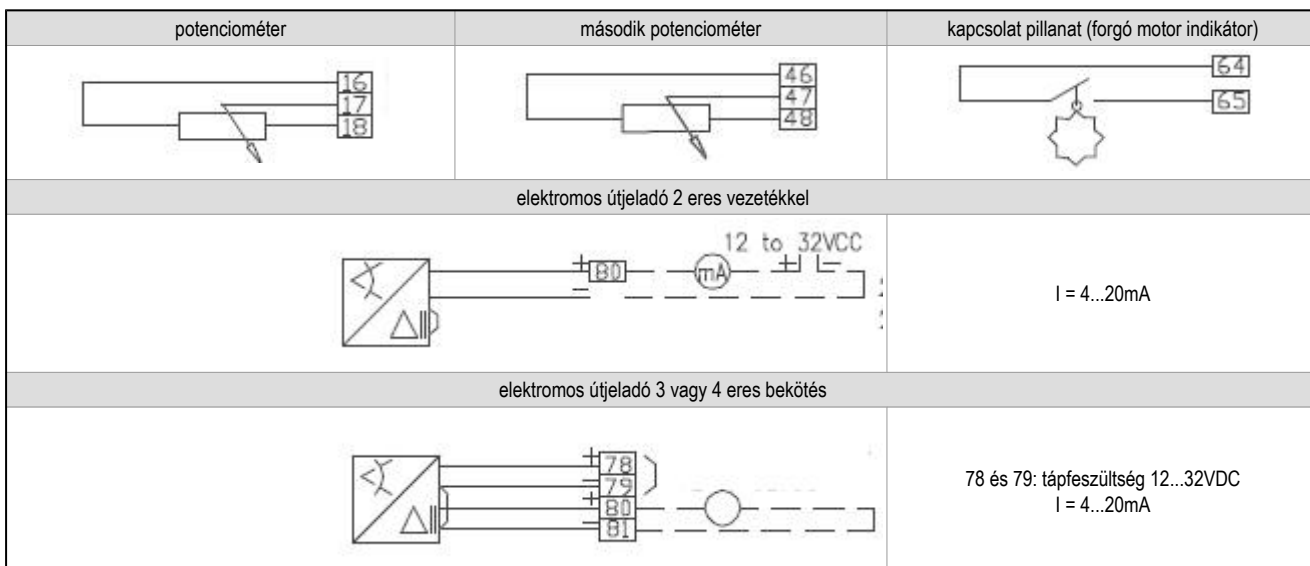
**elektromos kapcsolási rajz - végálláskapcsoló: SQ04...SQ100 3-fázisú motor, SQ20...SQ100 egyfázisú motor, egyenáram**



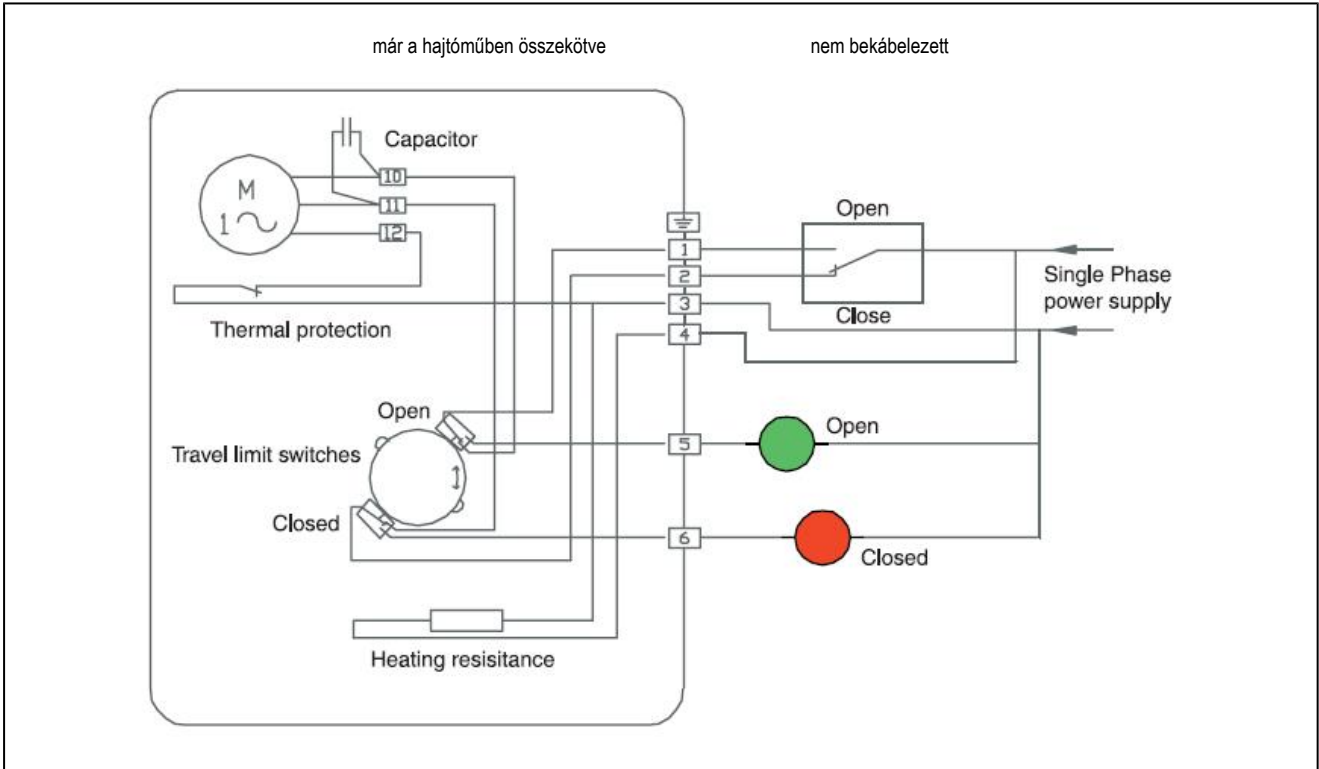
**elektromos kapcsolási rajz - motor: SQ04...SQ100 3-fázisú motor, SQ20...SQ100 egyfázisú motor, egyenáram**



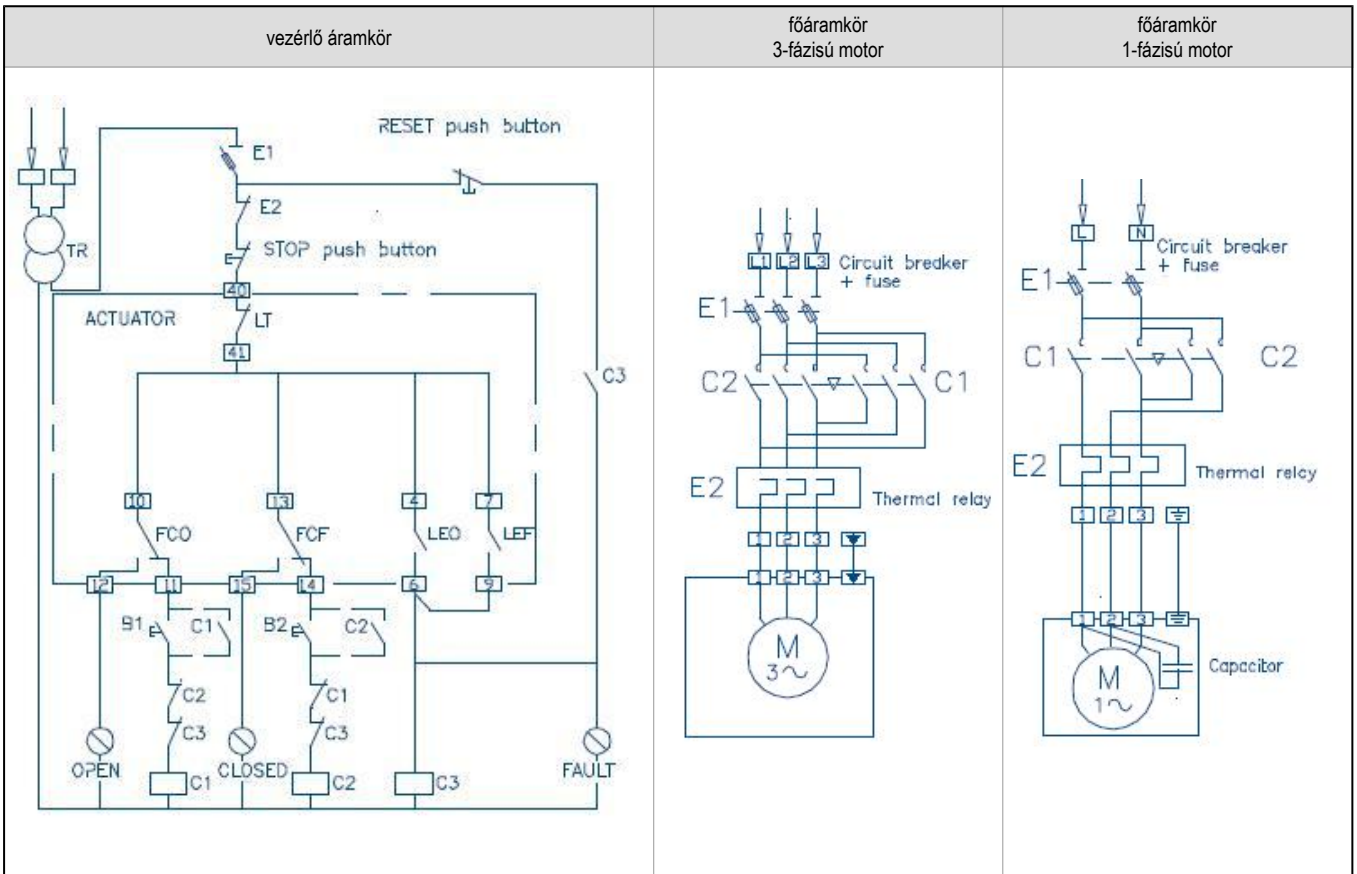
**opcionális kellékek**



**elektromos bekötési példa - belül összekábelezett csak 1-fázisú hajtásokhoz SQ4...SQ15**



**elektromos bekötési példa SQ20...SQ100**



**magyarázat**

E1...biztosíték (kapcsoló)  
 E2...termikus motorvédelem  
 C1...kapcsoló NYIT  
 C2...kapcsoló ZÁR  
 C3...mágnescapcsoló HIBA

FCO---véghelyzetérzékelő NYITÓ  
 FCF...véggálláskapcsoló ZÁRÓ  
 LEO...nyomatékhatórolást NYIT  
 LEF...nyomatékhatórolást ZÁR

LT...hőmegszakító a motorban  
 TR...transzformátor  
 S1...NYITÓ gomb  
 S2...ZÁRÓ gomb

az ábrák csak tájékoztató jellegűek  
 konstrukciós, méret és anyagválogatás joga fenntartva