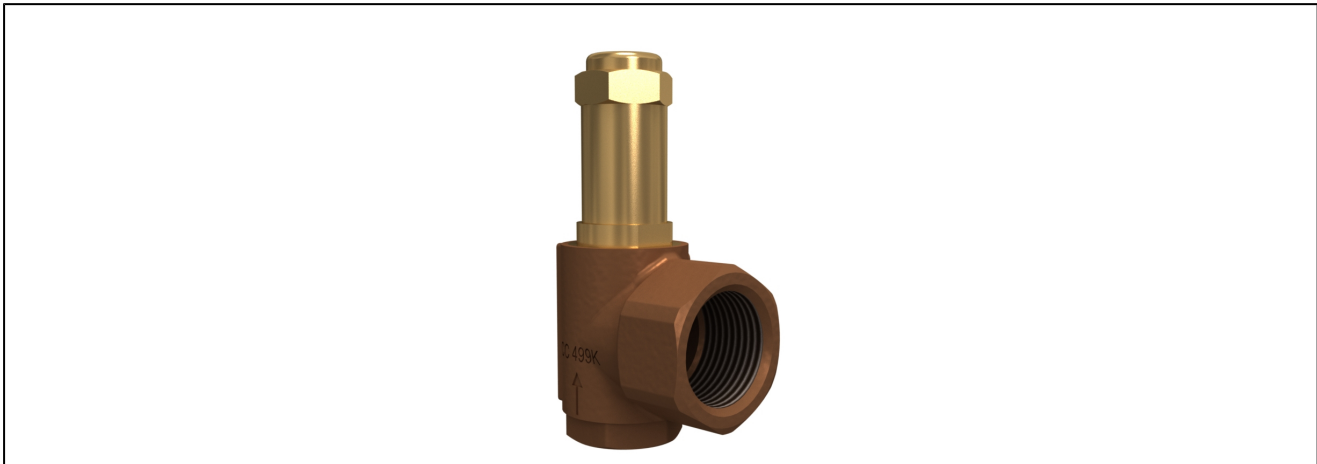


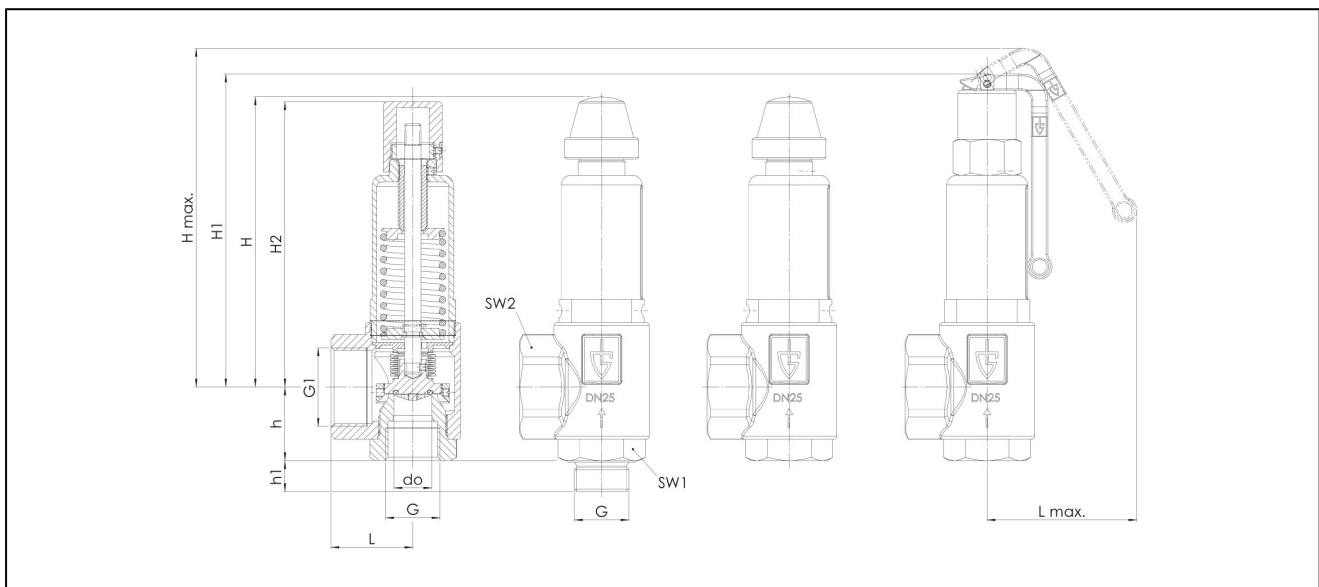
Pojistný ventil s plným zdvihem bronz, díly testovány série SF13



konstrukce	pojistné ventily s plným zdvihem, zatížené pružinou s plynotěsným vrškem, bez odvětrání tyto typy nemají kompenzaci proti zpětnému tlaku proto protitlak který nastává při odfuku může ovlivnit nastavený tlak. nastavený tlak je chráněn plombou proti přenastavení.
připojení	vnitřní závit G1/2" ...G2"
materiály	těleso ventilu bronz, vnitřní díly mosaz, pružina nerez 1.4310
teplota média	viz. tabulka
rozsah nastavení	viz. tabulka
způsob upevnění	montáž do pevného rozvodu
montážní poloha	jen stojící
oblast použití	viz. tabulka
informace z objednávky	Při objednání uvést nastavený tlak
Další provedení	nastavený tlak 25,1...50bar, vstup s vnějším závitem, ventil ve verzi ATEX

Tabulka:

rozsah nastavení	těsnění	oblast použití	teplota média [°C]	typ
0,5 - 25	metalický	hořlavé a jedovaté plyny a páry, hořlavé a jedovaté tekutiny	-60...+225	SF13
0,5 - 25	PTFE	hořlavé a jedovaté plyny a páry, hořlavé a jedovaté tekutiny	-60...+225	SF13-...T



G	G1	L	Lmax.	H	H1	H2	Hmax.	h	h1	SW1	SW2	d ₀	hmotnost [cca kg]	typ
G1/2"	G1/2"	34	65	79	93	79	105	28	15	30	-	15,8	0,4	SF13-12-15.8-XX
G1/2"	G1"	40	65	77	91	77	103	30	15	30	40	15,8	0,4	SF13-12W-15.8-XX
G3/4"	G3/4"	42	91	137	154	138	169	31	16	36	32	15,8	1,0	SF13-34-15.8-XX
G3/4"	G1 1/4"	43	91	138	158	139	173	39	16	36	50	18	1,0	SF13-34W-18-XX
G1"	G1 1/2"	50	92	178	192	175	207	45	18	46	58	23	1,8	SF13-10W-23-XX
G1 1/4"	G2"	61	92	241	264	241	277	55	20	55	70	30,3	4,0	SF13-114W-30-XX
G1 1/2"	G2"	61	92	241	264	241	277	69	23	55	70	30,3	4,0	SF13-112W1-30-XX
G2"	G2"	61	92	241	264	241	277	74	25	70	70	30,3	4,0	SF13-20W-18-XX

XX - nastavený tlak

výkon odvodu při překročení tlaku o 10% pro Typ SF13 vzduch [Nm³/h]

velikost	nastavený tlak [bar]														
	0,5	1	2	4	6	8	10	12	14	16	18	20	22	24	25
G1/2"	56	87	141	238	335	431	528	625	722	819	916	1013	1109	1206	1255
G3/4"- d ₀ 15,8	64	120	205	375	527	680	833	985	1138	1290	1443	1596	1748	1901	1977
G3/4"- d ₀ 18	127	189	316	561	790	1018	1247	1475	1704	1932	2161	2390	2618	2847	2961
G1"	199	291	489	855	1203	1552	1900	2248	2596	2945	3293	3641	3990	4338	4512
G1 1/4"...G2"	353	515	832	1484	2088	2693	3297	3902	4506	5111	5715	6320	5111	57515	6320

výkon odvodu při překročení tlaku o 10% pro Typ SF13 pára [kg/h]

velikost	nastavený tlak [bar]														
	0,5	1	2	4	6	8	10	12	14	16	18	20	22	24	25
G1/2"	42	69	111	184	257	329	401	472	544	616	686	757	829	900	936
G3/4"- d ₀ 15,8	48	96	161	291	406	519	632	744	857	970	1081	1193	1306	1419	1475
G3/4"-d ₀ 18	96	151	249	435	608	777	947	1115	1284	1453	1619	1787	1956	2125	2209
G1"	150	232	385	663	926	1184	1443	1699	1957	2214	2467	2723	2981	3238	3366
G1 1/4"...G2"	266	411	656	1151	1607	2056	2504	2948	3396	3842	4281	4726	5173	5619	5842

výkon odvodu při překročení tlaku o 10% pro Typ SF13 voda [m³/h]

velikost	nastavený tlak [bar]														
	0,5	1	2	4	6	8	10	12	14	16	18	20	22	24	25
G1/2"	2,3	3,1	4,4	6,3	7,7	8,9	9,9	10,9	11,8	12,6	13,3	14	14,7	15,4	15,7
G3/4"- d ₀ 15,8	2,9	4,0	5,6	8	9,7	11,3	12,6	13,8	14,9	15,9	16,9	17,8	18,7	19,5	19,9
G3/4"-d ₀ 18	5,4	7,3	10,4	14,7	18	20,8	23,2	25,4	27,5	29,4	31,1	32,8	34,4	35,9	36,7
G1"	8,8	12	16,9	24	29,3	33,9	37,9	41,5	44,8	47,9	50,8	53,6	56,2	58,7	59,9
G1 1/4"	15,4	20,8	29,4	41,6	50,9	58,8	65,8	72	77,8	83,2	88,2	93	97,5	101,9	104

výobrazení jsou nezávazná
změna konstrukce, rozměrů a materiálů vyhrazena.