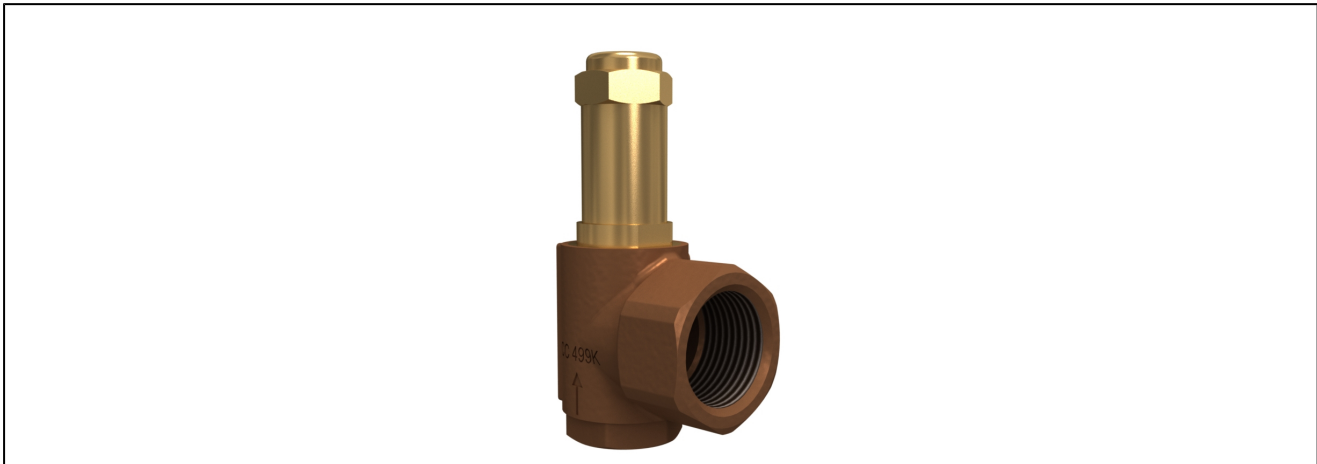


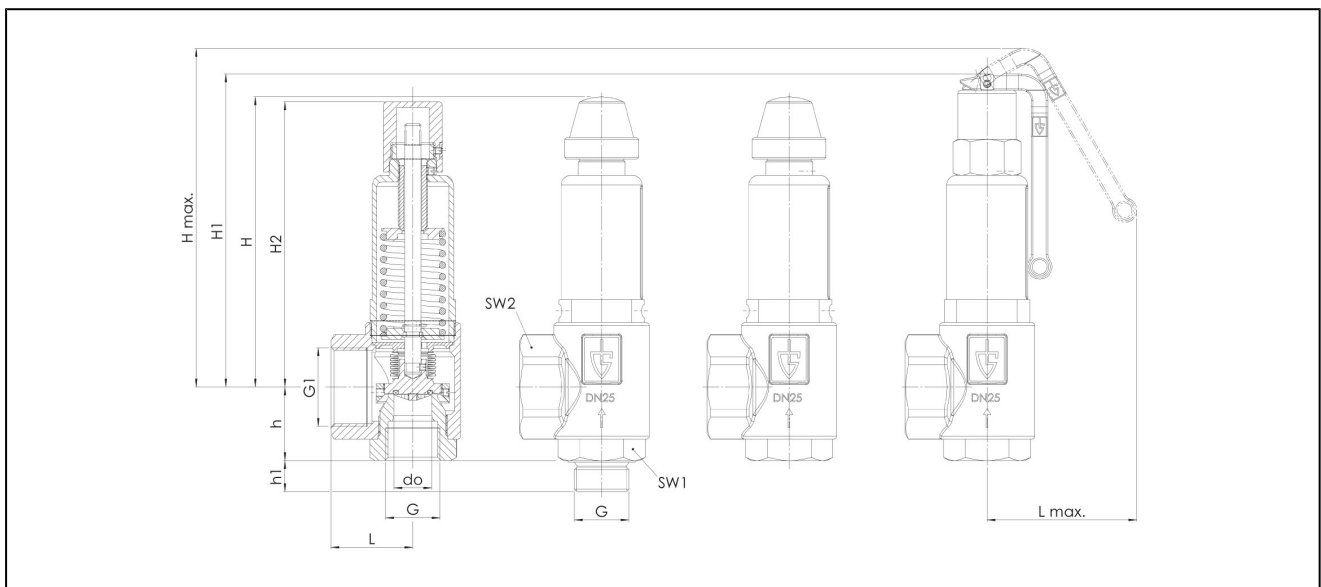
## Vollhub sicherheitsventil aus Rotguss, bauteilgeprüft Serie SF13



Bauart	Federbelastete Vollhub sicherheitsventile mit gasdichter Kappe, ohne Anlüftung Diese Typen sind nicht gegendruckkompensiert, d.h. ein beim Abblasen auftretender Gegendruck beeinträchtigt den Einstelldruck. Der eingestellte Druck ist gegen Verstellung durch die Plombenkappe gesichert.
Anschluss	Innengewinde G1/2"...G2"
Werkstoffe	Ventilkörper Rotguss, Innenteile Messing, Feder Edelstahl 1.4310
Mediumstemperatur	siehe Tabelle
Einstellbereich	siehe Tabelle
Befestigungsart	Einbau in starres Leitungssystem
Einbaulage	nur stehend
Einsatzbereich	siehe Tabelle
Bestellhinweis	bei Bestellung Einstelldruck angeben
Sonderausführungen	Einstelldruck 25,1...50bar, Eingang mit Außengewinde, Ventil in ATEX-Version

### Tabelle:

Einstellbereich	Dichtung	Einsatzbereich	Mediumstemperatur [°C]	Typ
0,5 - 25	metallisch	brennbare und giftige Gase und Dämpfe, brennbare und giftige Flüssigkeiten	-60...+225	SF13
0,5 - 25	PTFE	brennbare und giftige Gase und Dämpfe, brennbare und giftige Flüssigkeiten	-60...+225	SF13...T



G	G1	L	Lmax.	H	H1	H2	Hmax.	h	h1	SW1	SW2	d <sub>0</sub>	Gewicht [ca. kg]	Typ
G1/2"	G1/2"	34	65	79	93	79	105	28	15	30	-	15,8	0,4	SF13-12-15.8-XX
G1/2"	G1"	40	65	77	91	77	103	30	15	30	40	15,8	0,4	SF13-12W-15.8-XX
G3/4"	G3/4"	42	91	137	154	138	169	31	16	36	32	15,8	1,0	SF13-34-15.8-XX
G3/4"	G11/4"	43	91	138	158	139	173	39	16	36	50	18	1,0	SF13-34W-18-XX
G1"	G11/2"	50	92	178	192	175	207	45	18	46	58	23	1,8	SF13-10W-23-XX
G11/4"	G2"	61	92	241	264	241	277	55	20	55	70	30,3	4,0	SF13-114W-30-XX
G11/2"	G2"	61	92	241	264	241	277	69	23	55	70	30,3	4,0	SF13-112W1-30-XX
G2"	G2"	61	92	241	264	241	277	74	25	70	70	30,3	4,0	SF13-20W-18-XX

XX - Einstelldruck

### Abblaseleistung bei 10% Drucküberschreitung für Typ SF13 Luft [Nm<sup>3</sup>/h]

Baugröße	Einstelldruck [bar]															
	0,5	1	2	4	6	8	10	12	14	16	18	20	22	24	25	
G1/2"	56	87	141	238	335	431	528	625	722	819	916	1013	1109	1206	1255	
G3/4"- d <sub>0</sub> 15,8	64	120	205	375	527	680	833	985	1138	1290	1443	1596	1748	1901	1977	
G3/4"- d <sub>0</sub> 18	127	189	316	561	790	1018	1247	1475	1704	1932	2161	2390	2618	2847	2961	
G1"	199	291	489	855	1203	1552	1900	2248	2596	2945	3293	3641	3990	4338	4512	
G11/4"...G2"	353	515	832	1484	2088	2693	3297	3902	4506	5111	5715	6320	5111	57515	6320	

### Abblaseleistung bei 10% Drucküberschreitung für Typ SF13 Dampf [kg/h]

Baugröße	Einstelldruck [bar]															
	0,5	1	2	4	6	8	10	12	14	16	18	20	22	24	25	
G1/2"	42	69	111	184	257	329	401	472	544	616	686	757	829	900	936	
G3/4"- d <sub>0</sub> 15,8	48	96	161	291	406	519	632	744	857	970	1081	1193	1306	1419	1475	
G3/4"-d <sub>0</sub> 18	96	151	249	435	608	777	947	1115	1284	1453	1619	1787	1956	2125	2209	
G1"	150	232	385	663	926	1184	1443	1699	1957	2214	2467	2723	2981	3238	3366	
G11/4"...G2"	266	411	656	1151	1607	2056	2504	2948	3396	3842	4281	4726	5173	5619	5842	

### Abblaseleistung bei 10% Drucküberschreitung für Typ SF13 Wasser [m<sup>3</sup>/h]

Baugröße	Einstelldruck [bar]															
	0,5	1	2	4	6	8	10	12	14	16	18	20	22	24	25	
G1/2"	2,3	3,1	4,4	6,3	7,7	8,9	9,9	10,9	11,8	12,6	13,3	14	14,7	15,4	15,7	
G3/4"- d <sub>0</sub> 15,8	2,9	4,0	5,6	8	9,7	11,3	12,6	13,8	14,9	15,9	16,9	17,8	18,7	19,5	19,9	
G3/4"-d <sub>0</sub> 18	5,4	7,3	10,4	14,7	18	20,8	23,2	25,4	27,5	29,4	31,1	32,8	34,4	35,9	36,7	
G1"	8,8	12	16,9	24	29,3	33,9	37,9	41,5	44,8	47,9	50,8	53,6	56,2	58,7	59,9	
G11/4"	15,4	20,8	29,4	41,6	50,9	58,8	65,8	72	77,8	83,2	88,2	93	97,5	101,9	104	

Abbildungen unverbindlich  
Konstruktions-, Maß- und Werkstoffänderungen vorbehalten