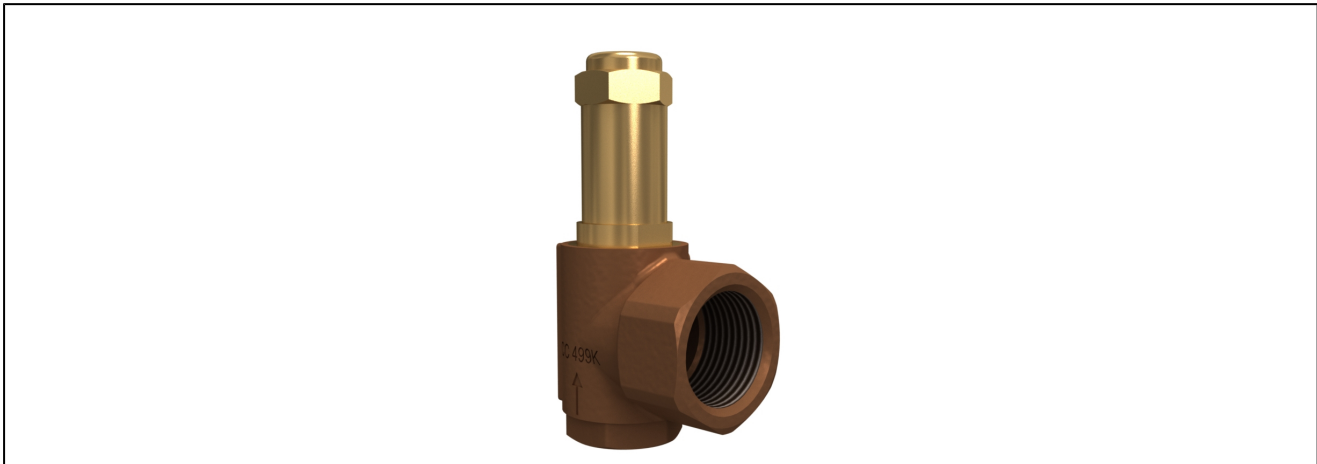


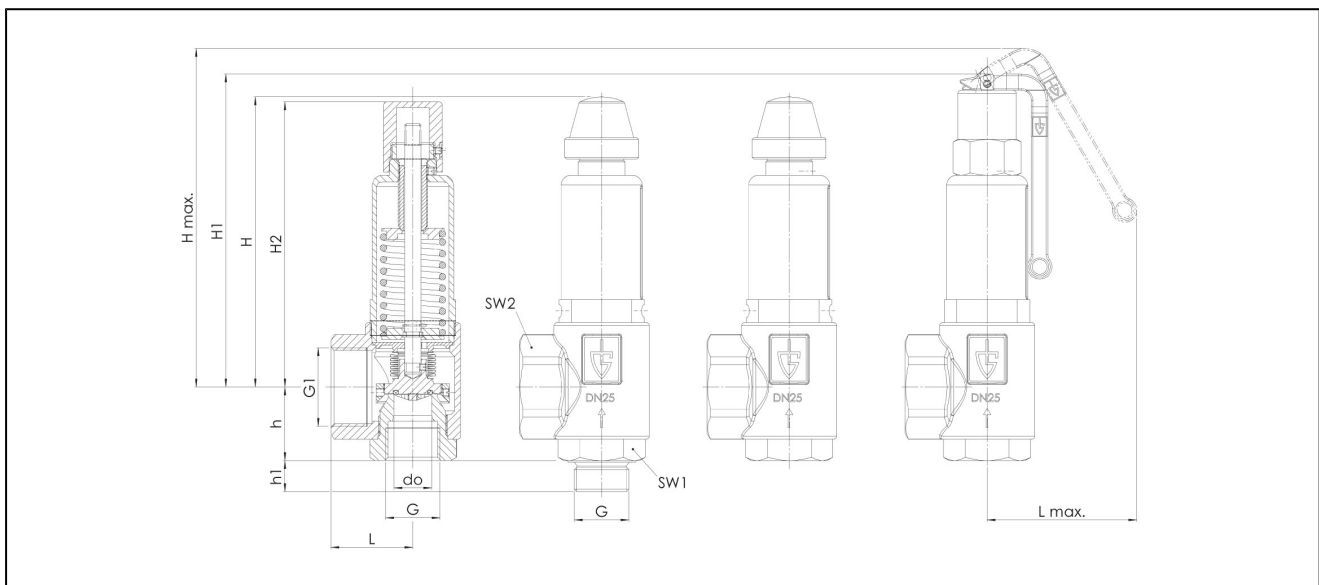
sigurnosni ventil, pun korak napravljen od bronz, sa TÜV kontrolnim brojem serije SF13



tip konstrukcije	ventil sigurnosti sa punim korakom pod pritiskom opruge sa poklopcem otpornim na gas, bez podizanja ovaj tip nema kompenzaciju povratnog pritiska - nastali povratni pritisak u toku postupka izduvavanja utiče na zadati pritisak. zadati pritisak je zaštićen od podešavanja preko zaptivnog poklopca.
priključak	unutrašnji navoj G1/2"...G2"
materijali	telo ventila bronza, unutrašnji delovi mesing, opruga nerđajući čelik AISI301
temperatura medija	vidi tabelu
opseg podešavanja	vidi tabelu
način pričvršćivanja	u cevnoj instalaciji
položaj montaže	samo vertikalno
aplikacija	vidi tabelu
polje za porudžbenice	navesti zadati pritisak po nalogu
posebna verzija	podešavajući pritisak 25,1...50bar, unlat sa muškim navojem, ventil u ATEX-u

tabela:

opseg podešavanja	zaptivka	aplikacija	temperatura medija [°C]	tip
0,5 - 25	metalni	zapaljivi i toksični gasovi i para, zapaljivi i toksični gasovi	-60...+225	SF13
0,5 - 25	PTFE (politetrafluoretilen)	zapaljivi i toksični gasovi i para, zapaljivi i toksični gasovi	-60...+225	SF13-...T



G	G1	L	Lmax.	H	H1	H2	Hmax.	h	h1	SW1	SW2	d ₀	težina [oko kg]	tip
G1/2"	G1/2"	34	65	79	93	79	105	28	15	30	-	15,8	0,4	SF13-12-15.8-XX
G1/2"	G1"	40	65	77	91	77	103	30	15	30	40	15,8	0,4	SF13-12W-15.8-XX
G3/4"	G3/4"	42	91	137	154	138	169	31	16	36	32	15,8	1,0	SF13-34-15.8-XX
G3/4"	G1 1/4"	43	91	138	158	139	173	39	16	36	50	18	1,0	SF13-34W-18-XX
G1"	G1 1/2"	50	92	178	192	175	207	45	18	46	58	23	1,8	SF13-10W-23-XX
G1 1/4"	G2"	61	92	241	264	241	277	55	20	55	70	30,3	4,0	SF13-114W-30-XX
G1 1/2"	G2"	61	92	241	264	241	277	69	23	55	70	30,3	4,0	SF13-112W1-30-XX
G2"	G2"	61	92	241	264	241	277	74	25	70	70	30,3	4,0	SF13-20W-18-XX

XX - podešavajući pritisak

protok pri 10% propterećenja za Typ SF13 vazduh [Nm³/h]

veličina	podešavajući pritisak [bar]															
	0,5	1	2	4	6	8	10	12	14	16	18	20	22	24	25	
G1/2"	56	87	141	238	335	431	528	625	722	819	916	1013	1109	1206	1255	
G3/4"- d ₀ 15,8	64	120	205	375	527	680	833	985	1138	1290	1443	1596	1748	1901	1977	
G3/4"- d ₀ 18	127	189	316	561	790	1018	1247	1475	1704	1932	2161	2390	2618	2847	2961	
G1"	199	291	489	855	1203	1552	1900	2248	2596	2945	3293	3641	3990	4338	4512	
G1 1/4"...G2"	353	515	832	1484	2088	2693	3297	3902	4506	5111	5715	6320	5111	57515	6320	

protok pri 10% propterećenja za Typ SF13 para [kg/h]

veličina	podešavajući pritisak [bar]															
	0,5	1	2	4	6	8	10	12	14	16	18	20	22	24	25	
G1/2"	42	69	111	184	257	329	401	472	544	616	686	757	829	900	936	
G3/4"- d ₀ 15,8	48	96	161	291	406	519	632	744	857	970	1081	1193	1306	1419	1475	
G3/4"-d ₀ 18	96	151	249	435	608	777	947	1115	1284	1453	1619	1787	1956	2125	2209	
G1"	150	232	385	663	926	1184	1443	1699	1957	2214	2467	2723	2981	3238	3366	
G1 1/4"...G2"	266	411	656	1151	1607	2056	2504	2948	3396	3842	4281	4726	5173	5619	5842	

protok pri 10% propterećenja za Typ SF13 voda [m³/h]

veličina	podešavajući pritisak [bar]															
	0,5	1	2	4	6	8	10	12	14	16	18	20	22	24	25	
G1/2"	2,3	3,1	4,4	6,3	7,7	8,9	9,9	10,9	11,8	12,6	13,3	14	14,7	15,4	15,7	
G3/4"- d ₀ 15,8	2,9	4,0	5,6	8	9,7	11,3	12,6	13,8	14,9	15,9	16,9	17,8	18,7	19,5	19,9	
G3/4"-d ₀ 18	5,4	7,3	10,4	14,7	18	20,8	23,2	25,4	27,5	29,4	31,1	32,8	34,4	35,9	36,7	
G1"	8,8	12	16,9	24	29,3	33,9	37,9	41,5	44,8	47,9	50,8	53,6	56,2	58,7	59,9	
G1 1/4"	15,4	20,8	29,4	41,6	50,9	58,8	65,8	72	77,8	83,2	88,2	93	97,5	101,9	104	

ilustracije su samo za informaciju i bez obaveza

sve konstrukcije, konfiguracije, mere i materijali podležu promenama bez prethodne najave