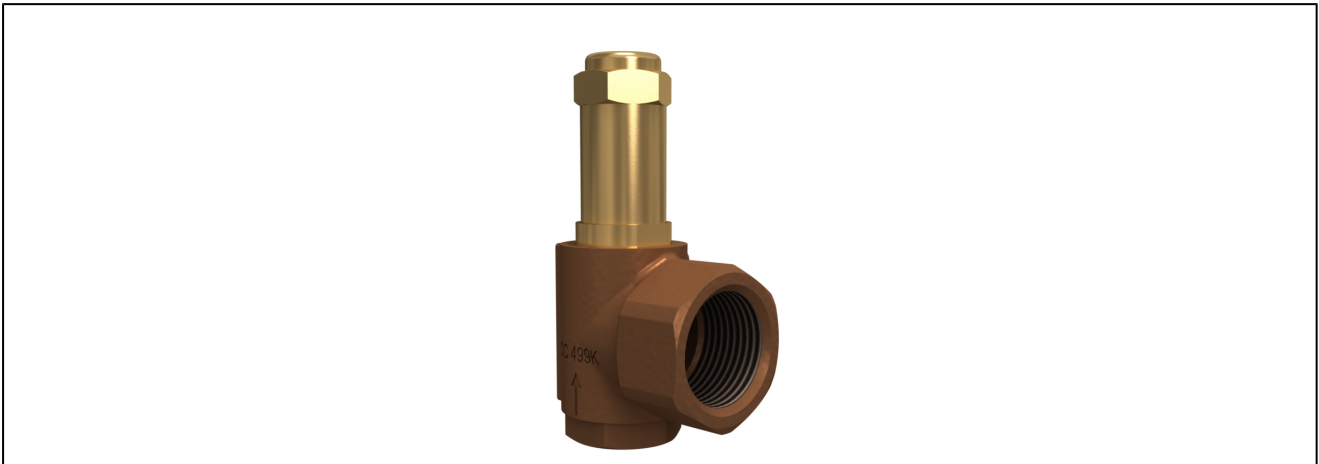


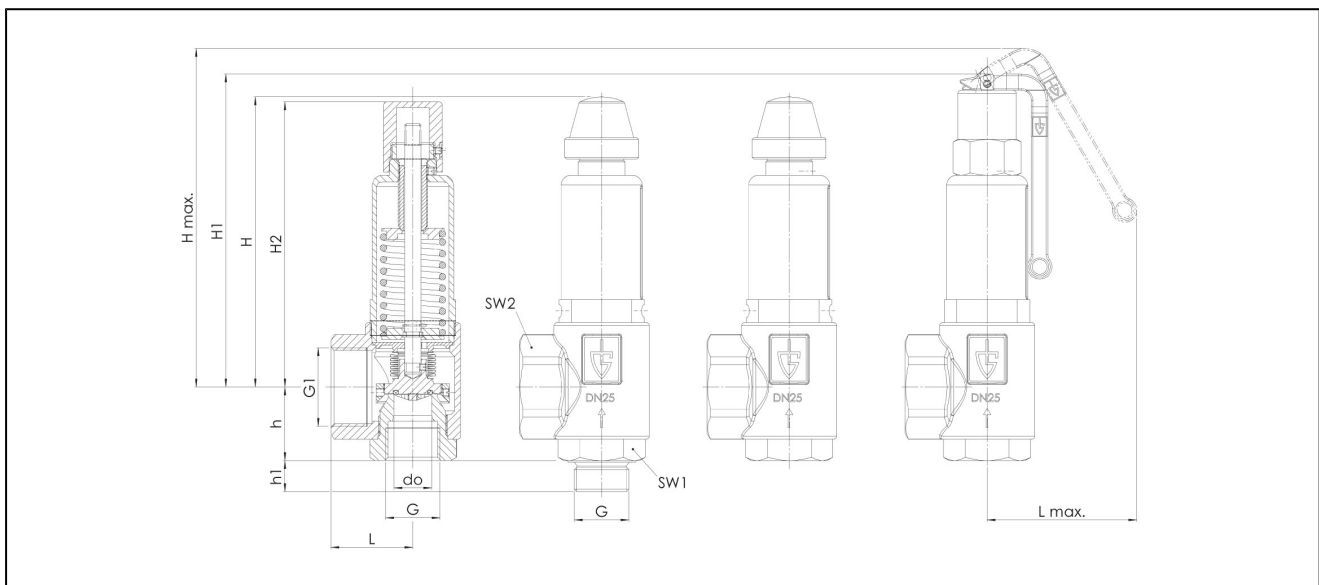
Varnostni ventil s polnim hodom iz rdeče litine, tipsko preizkušen serija SF13



konstrukcija	vzmetni varnostni ventil, polni hod s plinotesnim pokrovom, brez dviganja Ti tipi niso protitlačno uravnoveženi, to pomeni, da pri izpustu nastali protitlak vpliva na nastavljen tlak. Nastavljen tlak je zavarovan proti premikanju s plombirano kapico.
priključek	notranji navoj G1/2" ...G2"
Materiali	telo ventila rdeča litina, notranji deli medenina, vzmet Legirano jeklo 1.4310
temperatura medija	glej tabelo
nastavljivo območje	glej tabelo
Vrsta pritrditve	vgradnja v togi cevni sistem
položaj vgradnje	samo stoječe
Področje uporabe	glej tabelo
Napotek za naročanje	ob naročilu podajte nastavitveni tlak
Posebne izvedbe	Nastavljen tlak 25,1...50bar, vhod z zunanjim navojem, ventil v ATEX-verziji

tabela:

nastavljivo območje	tesnilo	Področje uporabe	temperatura medija [°C]	Tip
0,5 - 25	kovinsko	gorljivi in strupeni plini in hlapi, gorljive in strupene tekočine	-60...+225	SF13
0,5 - 25	PTFE	gorljivi in strupeni plini in hlapi, gorljive in strupene tekočine	-60...+225	SF13-...T



G	G1	L	Lmaks.	H	H1	H2	Hmaks.	h	h1	SW1	SW2	do	teža [približno kg]	Tip
G1/2"	G1/2"	34	65	79	93	79	105	28	15	30	-	15,8	0,4	SF13-12-15.8-XX
G1/2"	G1"	40	65	77	91	77	103	30	15	30	40	15,8	0,4	SF13-12W-15.8-XX
G3/4"	G3/4"	42	91	137	154	138	169	31	16	36	32	15,8	1,0	SF13-34-15.8-XX
G3/4"	G11/4"	43	91	138	158	139	173	39	16	36	50	18	1,0	SF13-34W-18-XX
G1"	G11/2"	50	92	178	192	175	207	45	18	46	58	23	1,8	SF13-10W-23-XX
G11/4"	G2"	61	92	241	264	241	277	55	20	55	70	30,3	4,0	SF13-114W-30-XX
G11/2"	G2"	61	92	241	264	241	277	69	23	55	70	30,3	4,0	SF13-112W1-30-XX
G2"	G2"	61	92	241	264	241	277	74	25	70	70	30,3	4,0	SF13-20W-18-XX

XX - Nastavljen tlak

zmogljivost praznjenja pri 10% prekoračitvi tlaka za Typ SF13 zrak [Nm³/h]

velikost	Nastavljen tlak [bar]															
	0,5	1	2	4	6	8	10	12	14	16	18	20	22	24	25	
G1/2"	56	87	141	238	335	431	528	625	722	819	916	1013	1109	1206	1255	
G3/4"- d ₀ 15,8	64	120	205	375	527	680	833	985	1138	1290	1443	1596	1748	1901	1977	
G3/4"- d ₀ 18	127	189	316	561	790	1018	1247	1475	1704	1932	2161	2390	2618	2847	2961	
G1"	199	291	489	855	1203	1552	1900	2248	2596	2945	3293	3641	3990	4338	4512	
G11/4"...G2"	353	515	832	1484	2088	2693	3297	3902	4506	5111	5715	6320	5111	57515	6320	

zmogljivost praznjenja pri 10% prekoračitvi tlaka za Typ SF13 para [kg/h]

velikost	Nastavljen tlak [bar]															
	0,5	1	2	4	6	8	10	12	14	16	18	20	22	24	25	
G1/2"	42	69	111	184	257	329	401	472	544	616	686	757	829	900	936	
G3/4"- d ₀ 15,8	48	96	161	291	406	519	632	744	857	970	1081	1193	1306	1419	1475	
G3/4"-d ₀ 18	96	151	249	435	608	777	947	1115	1284	1453	1619	1787	1956	2125	2209	
G1"	150	232	385	663	926	1184	1443	1699	1957	2214	2467	2723	2981	3238	3366	
G11/4"...G2"	266	411	656	1151	1607	2056	2504	2948	3396	3842	4281	4726	5173	5619	5842	

zmogljivost praznjenja pri 10% prekoračitvi tlaka za Typ SF13 voda [m³/h]

velikost	Nastavljen tlak [bar]															
	0,5	1	2	4	6	8	10	12	14	16	18	20	22	24	25	
G1/2"	2,3	3,1	4,4	6,3	7,7	8,9	9,9	10,9	11,8	12,6	13,3	14	14,7	15,4	15,7	
G3/4"- d ₀ 15,8	2,9	4,0	5,6	8	9,7	11,3	12,6	13,8	14,9	15,9	16,9	17,8	18,7	19,5	19,9	
G3/4"-d ₀ 18	5,4	7,3	10,4	14,7	18	20,8	23,2	25,4	27,5	29,4	31,1	32,8	34,4	35,9	36,7	
G1"	8,8	12	16,9	24	29,3	33,9	37,9	41,5	44,8	47,9	50,8	53,6	56,2	58,7	59,9	
G11/4"	15,4	20,8	29,4	41,6	50,9	58,8	65,8	72	77,8	83,2	88,2	93	97,5	101,9	104	

Slike niso zavezujoče.

Pridržane so konstrukcijske, dimenzijske in materialne spremembe.