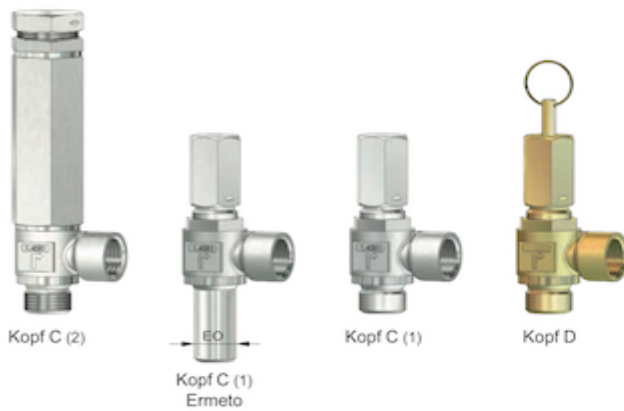
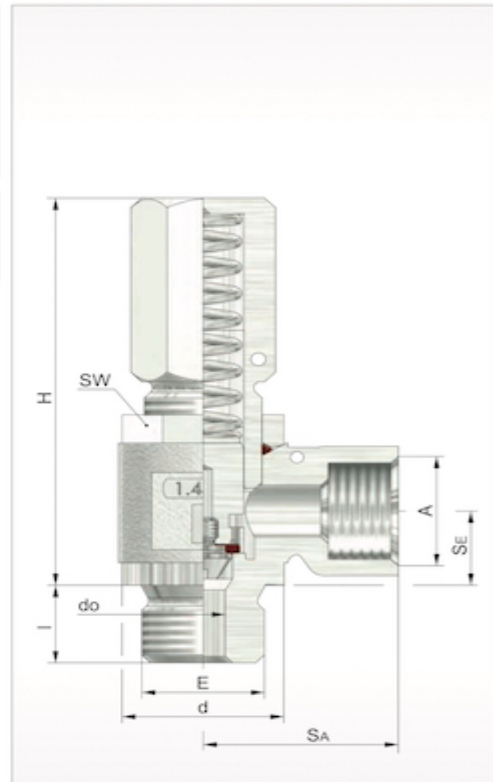


Entlastungsventil Serie RV13, RV14

Standardausführung:		Temperaturbereiche
Werkstoff:	Eintrittskörper / Federhaube	weich dichtend
Typ 5.2:	1.4581 / 1.4571	-40°C bis 130°C
Typ 5.3:	2.0401 / 2.0401	-10°C bis 130°C
Anschlüsse:		nur Elastomere
Gewindeanschluss: DIN ISO 228 / ASME B1.20.1 / Ermeto		siehe techn. Anhang: KWD-1
Zulassungen:		
Druckgeräterichtlinie: 97/23/EG		
Konformitätserklärung		



Typ	Eintritt						Austritt			Baumaße			Bauhöhe 'H' für Kopf			Ansprechdruck		Gewicht - [kg]			
	E	SE	d	l (G)	l (NPT)	EO Ø	A	SA	t (G)	SW	do	Sitz Ø	C (1)	C (2)	D	p min.	p max.				
	[mm]	[mm]	[mm]	[mm]	[mm]	[mm]		[mm]	[mm]	[mm]	[mm]	[mm]	[mm]	[mm]	[mm]	[bar(g)]	[bar(g)]				
5.2	1/4	11,5	18	12	17	3/8	26	9,5	22	6	6	55	72	65	120	0,4	65	0,15			
	3/8		22	12	17																
	EO		22	26	26														12		
	1/4		18	12	17																
	3/8		22	12	17																
	EO		22	26	26														12		
	1/4		18	12	17																
	3/8		22	12	17																
5.3	1/4	11,5	18	12	17	3/8	26	9,5	22	6	8	55	72	65	120	0,4	65	0,15			
	3/8		22																12	17	
	EO		22																26	26	12
	EO		22																26	26	12

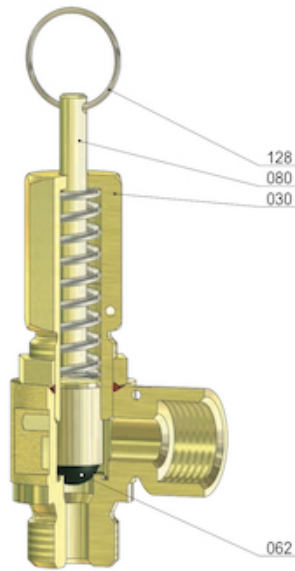
weitere Ausführungen auf Anfrage

Massen- bzw. Volumenstromtabelle

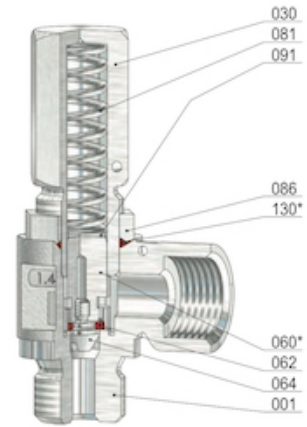
Baugröße				
do [mm]	6			
Medium	Wasser 20°C [kg/h]	Sattdampf [kg/h]	Luft 0°C [m ³ /h]	Kohlendioxid 0°C [m ³ /h]
pe [bar(g)]				
0,4	9,1	0,21	0,26	0,21
0,5	10,1	0,24	0,29	0,23
0,6	11,1	0,26	0,32	0,26
0,8	12,8	0,30	0,38	0,30
1,0	14,4	0,34	0,43	0,35
1,5	17,6	0,45	0,58	0,46
2,0	20,3	0,57	0,73	0,58
2,5	22,7	0,70	0,90	0,72
3,0	24,9	0,84	1,08	0,87
3,5	26,9	0,94	1,22	0,98
4,0	28,7	1,04	1,35	1,09
4,5	30,5	1,14	1,49	1,20
5,0	32,1	1,24	1,62	1,31
6,0	35,2		1,89	1,53
7,0	38,0		2,16	1,76
8,0	40,7		2,44	1,98
9,0	43,1		2,71	2,21
10,0	45,5		2,98	2,44
15,0	55,7		4,34	3,62
20,0	64,3		5,70	4,87
25,0	71,9		7,06	
30,0	78,7		8,42	
35,0	85,1		9,79	
40,0	90,9		11,1	
45,0	96,4		12,5	
50,0	101		13,9	
60,0	111		16,6	
70,0	120		19,4	
80,0	128		22,1	
90,0	136		24,9	
100,0	144		27,6	
110,0	151		30,3	
120,0	157		33,0	
130,0	164		35,7	
140,0	170		38,3	
150,0	176		41,0	
160,0	182		43,6	
170,0	187		46,2	
180,0	193		48,8	
190,0	198		51,4	
200,0	203		53,9	



Kopf C
nur in Typ 5.2
> 120 [bar(g)]



Kopf D
Kegel mit Kugel



Kopf C
Kegel mit O-Ring

Pos.	Stück	Bezeichnung	Pos.	Stück	Bezeichnung
001	1	Eintrittskörper	128	1	Lüftering
030	1	Federhaube	130 *	1	O-Ring
060 *	1	Kegel komplett	131 *	1	O-Ring
062	1	Kegeldichtung (O-Ring) / (Kugel)			
064	1	Kegelschraube			
080	1	Spindel			
081	1	Feder			
085	1	Druckschraube			
086	1	Gegenmutter			
091	1	Druckstück			

* Verschleißteile

Abbildungen unverbindlich
Konstruktions-, Maß- und Werkstoffänderungen vorbehalten