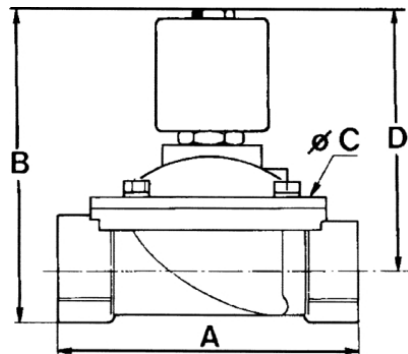


## 2/2-cestný magnetventil - nuceně řízený série VSO



konstrukce	2/2-cestný elektromagnetický ventil s membránou, nuceně řízený, bez proudu zavřený
připojení	G11/4"...G2"dle ISO228/1
materiály	těleso mosaz, vnitřní díly mosaz a ocel obdobná nerez 1.4104, materiál membrány NBR (Perbunan)
způsob upevnění	montáž do pevného rozvodu
montážní poloha	jen s elektrodílem ve vertikální poloze
oblast použití	plynná a kapalná média, která nenapadají použité materiály
viskozita	max.12 mm <sup>2</sup> /s (cst) případně 2°E
spínací čas	dle provozního tlaku a média
četnost spínání	maximálně 20 sepnutí za den
teplota média	-10...+90°C
teplota okolí	-20...+40°C
rozsah dodávky	vč. konektoru dle EN175301-803-Form A (dříve DIN43650)-kabelový vstup M16x1,5
elektrické údaje	
napětí	střídavé a stejnosměrné napětí
standardní napětí	230V/50Hz, 24V/50Hz, 24VDC
jiná napětí	12...400V/50Hz nebo 60Hz, 12...220VDC
přípustné kolísání napětí	± 10%
příkon	střídavý proud 140VA, stejnosměrný proud 43W(zahřáto na provozní teplotu)
doba sepnutí	100% doby sepnutí (trvalý provoz)
krytí	IP65 dle EN 60529 při správné montáži konektoru (ochrana proti vniknutí prachu a stříkající vodě)
doporučení pro použití	při objednávce uveďte proud a napětí. Doporučujeme, abyste vždy předřadili filtr, aby případné nečistoty v médiu nezpůsobily poruchy funkce. tyto ventily mohou být použity i v hlubokém vakuu.



připojení G	DN DN[mm]	rozsah tlaku [bar] AC	rozsah tlaku [bar] DC	A	B	C	D	Kv - hodnoty [m <sup>3</sup> /h voda]	hmotnost [cca kg]	typ
G 1 1/4"	36	0-4	0-2	146	200	128	170	17,5	5,2	VSO-8417
G 1 1/2"	39	0-4	0-2	146	200	128	170	19	5,0	VSO-8418
G 2"	51	0-4	0-2	174	216	146	180	32,4	6,5	VSO-8419

vyobrazení jsou nezávazná  
změna konstrukce, rozměrů a materiálů vyhrazena.