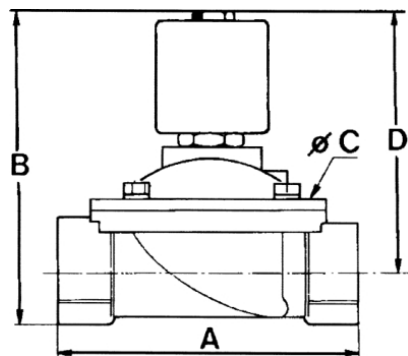


## 2/2-es elektromos mágnesszelep - kombinált vezérlésű sorozat VSO



kialakítás	2/2-es mágnesszelep membrános lezárással, kombinált vezérlésű, alaphelyzetben zárt
csatlakozás	G1 1/4" ... G2" ISO228/1 szerint
anyagok	ház sárgaréz, belső alkatrészek sárgaréz és rozsdamentes acél hasonló a AISI430F-hez, membrán anyag NBR (Perbunan)
Rögzítés módja	beépítés merev sűrített levegő hálózatba
beépítési helyzet	csak elektromos részekkel áll fel
alkalmazás	gáz és folyékony halmazállapotú anyagok melyek nem károsítják a használt anyagot
viszkozitás	max. 12 mm <sup>2</sup> /s (cst) ill. 2°E
kapcsolási idő	üzemi nyomástól és közegtől függően
kapcsolások száma	20 kapcsolás/nap maximálisan
közeghőmérséklet	-10...+90°C
környezeti hőmérséklet	-20...+40°C
szállított tartalom	stekkerrel EN175301-803 A típus szerint (előző DIN43650)-kábel bevezető tömszelence M16x1,5
elektromos specifikáció	
feszültség típusa	egyenáram és váltóáram
általánosan használt feszültség	230V/50Hz, 24V/50Hz, 24VDC
egyéb feszültség	12...400V/50Hz vagy 60Hz, 12...220VDC
elfogadható feszültség-ingadozás	± 10%
teljesítményfelvétel	váltóáram 140VA, egyenáram 43W(meleg)
működési periódus	100% működtetési idő (folyamatos üzem)
védettségi osztály	IP65 EN60529-nek megfelelően, helyesen felszerelt stekkerrel (por és vízsugár behatolása elleni védelem)
használati utasítás	Kérjük rendeléskor adja meg a feszültséget és az áram típusát.. Mi mindig javasoljuk, hogy csatlakoztasson egy szűrőt a szelep elé, ellenkező esetben meghibásodás léphet fel szennyezett közeg esetén.. Ezek a szelepek vákuumhoz is alkalmazhatók.



csatlakozás G	névleges méret DN[mm]	nyomástartomány [bar] AC	nyomástartomány [bar] DC	A	B	C	D	KV-érték [m <sup>3</sup> /h víz]	súly [kb. kg]	típus
G 1 1/4"	36	0-4	0-2	146	200	128	170	17,5	5,2	VSO-8417
G 1 1/2"	39	0-4	0-2	146	200	128	170	19	5,0	VSO-8418
G 2"	51	0-4	0-2	174	216	146	180	32,4	6,5	VSO-8419

az ábrák csak tájékoztató jellegűek  
konstrukciós, méret és anyagválogatás joga fenntartva