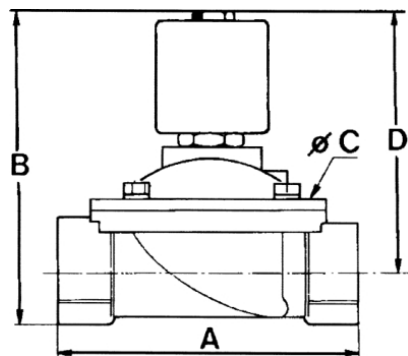


## 2/2 -elektromagnetni ventil - kombinovani rad serije VSO



tip konstrukcije	2-2 elektromagnetni ventil sa membranom, kombinovani rad, normalno zatvoreno
priključak	G11/4"...G2"prema ISO228/1
materijali	telo mesing, unutrašnji delovi mesing i nerđajući čelik sličan AISI430F, materijal membrane NBR (Perbunan)
način pričvršćivanja	u cevnoj instalaciji
položaj montaže	samo sa vertikalno postavljenim električnim delovima
aplikacija	gasovi i tečnosti ne oštećuju korišćene materijale
viskoznost	max.12 mm <sup>2</sup> /s (cst) odnosno 2°E
vreme isključenja	zavisno od radnog pritiska i radnog fluida
radni ciklusi	20 ciklusa na dan maksimalno
temperatura medija	-10...+90°C
temperatura okoline	-20...+40°C
obim isporuke	sa konektorom prema EN175301-803-obrazac A (prethodno DIN43650)-uvodnica kabla M16x1,5
elektro specifikacije	
vrsta struje	AC i DC
standardni napon	230V/50Hz, 24V/50Hz, 24VDC
posebni napon	12...400V/50Hz ili 60Hz, 12...220VDC
prihvatljiva tolerancija napona	± 10%
potrošnja	AC 140VA, DC (jednosmerna struja) 43W(zagrejati)
vreme rada	100% kontinualno uključenje
klasa zaštite	IP65 prema EN60529 (DIN 40050) sa ispravno namontiranim konektorom (zaštita od ulaska prašine i mlaza vode)
primena	U slučaju porudžbine molim vas navedite vrstu struje i napon. Preporučujemo da uvek ugradite prečistač ispred ventila, u suprotnom otkaz se može desiti u slučaju pojave prljavštine u fluidu. Ovi ventili se mogu koristiti i za grubi vakuum.



priključak G	nominalni otvor DN[mm]	opseg pritiska [bar] AC	opseg pritiska [bar] DC	A	B	C	D	KV-vrednost [m <sup>3</sup> /h voda]	težina [oko kg]	tip
G 1 1/4"	36	0-4	0-2	146	200	128	170	17,5	5,2	VSO-8417
G 1 1/2"	39	0-4	0-2	146	200	128	170	19	5,0	VSO-8418
G 2"	51	0-4	0-2	174	216	146	180	32,4	6,5	VSO-8419

ilustracije su samo za informaciju i bez obaveza  
sve konstrukcije, konfiguracije, mere i materijali podležu promenama bez prethodne najave