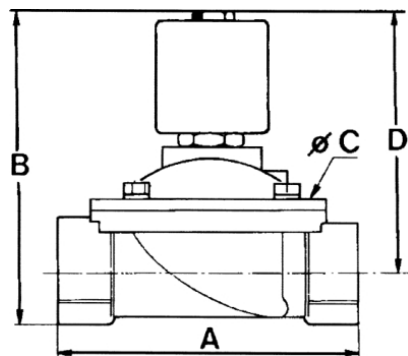


2/2 - potni magnetni ventil - prisilno krmiljenje serija VSO



konstrukcija	2/2-potni magnetni ventil z membranskim zaključkom, prisilno krmiljenje, normalno zaprt
priključek	G11/4"...G2"v skladu z ISO228/1
Materiali	telo medenina, notranji deli medenina in Legirano jeklo podobno 1.4104, material membrane NBR (Perbunan)
Vrsta pritrditve	vgradnja v togi cevni sistem
položaj vgradnje	samo s pokončnim električnim delom
Področje uporabe	plinasti in tekoči mediji, ki ne napadajo uporabljenih materialov
Viskoznost	max.12 mm ² /s (cst) oz. 2°E
Preklopni čas	odvisno od delovnega tlaka in medija
frekvenca preklapljanja	maksimalno 20 ciklov/dan
temperatura medija	-10...+90°C
temperatura okolice	-20...+40°C
Obseg dobave	vklij. z vtičnico v skladu z EN175301-803-Form A (prej DIN43650)-kabelska uvodnica M16x1,5
Električne specifikacije:	
Vrsta napetosti	izmenična in enosmerna napetost
Standardna napetost	230V/50Hz, 24V/50Hz, 24VDC
Posebne napetosti	12...400V/50Hz ali 60Hz, 12...220VDC
dovoljeno nihanje napetosti	± 10%
Prejeta moč	izmenični tok 140VA, enosmerni tok 43W(na delovni temperaturi)
Vklopna doba	100% vklopna doba (neprekinjeno delovanje)
stopnja zaščite	IP65 v skladu z EN 60529 pri pravilno nameščenih vtičnicah (zaščita pred prahom in vodnim curkom)
Opozorilo za uporabo	Ob naročilu navedite prosim napetost in vrsto toka.. Vedno priporočamo predvklop lovilca nesnage, da ne pride do okvare zaradi onesnaženega medija. Ti ventili se lahko uporabljajo tudi za grobi vakuum.



priključek G	nazivna širina DN[mm]	območje tlaka [bar] AC	območje tlaka [bar] DC	A	B	C	D	KV-vrednost [m ³ /h voda]	teža [ca. kg]	Tip
G 1 1/4"	36	0-4	0-2	146	200	128	170	17,5	5,2	VSO-8417
G 1 1/2"	39	0-4	0-2	146	200	128	170	19	5,0	VSO-8418
G 2"	51	0-4	0-2	174	216	146	180	32,4	6,5	VSO-8419

Slike niso zavezujoče.

Pridržane so konstrukcijske, dimenzijske in materialne spremembe.