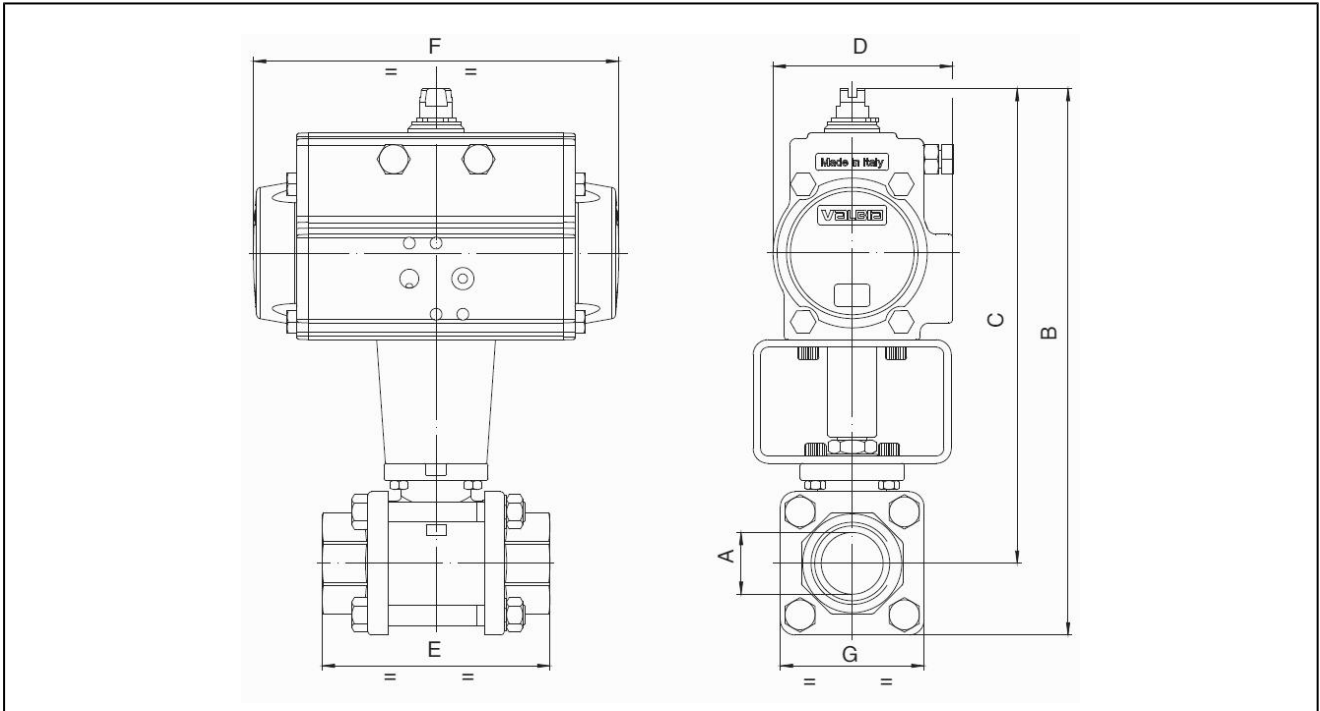


ocelové kulové kohouty s otočným pneumatickým pohonem série BA078-...-D0B/D0-01



konstrukce	pohon: 2 protilehlými písty, elastické těsnění, pohon odpovídá ISO 5211, potažmo dle NAMUR, koncové polohy oboustranně +/-5° nastavitelné
připojení	navářovací konce DN10...DN100 dle DIN 3239
materiály standardní provedení	pohon: hliník tvrdě eloxovaný, ocelový pastorek poniklovaný, vedení pístnice POM, těsnění NBR kulový kohout: těleso ocel, koule z nerez 1.4301, těsnění koule z PTFE zesíleného grafitem, těsnění vřetene z PTFE zesíleného grafitem, o-kroužek vřetena FKM, kompenzační vrtání
funkce	dvojčinný
způsob upevnění	montáž do pevného rozvodu
montážní poloha	libovolně
řídící médium	filtrovaný a mazaný nebo nemazaný tlakový vzduch
oblast použití	kapaliny a plyny skupiny 1 dle směrnice PRD 2014/68/EU, které nenapadají použité materiály.
teplota média	-10...+160°C, (pára -10...+198°C)
teplota okolí	-10...+85°C
ovládací tlak	5,5...8bar, přizpůsobení pro nízké řídicí tlaky je možné
pracovní tlak	vakuum max. 10 ⁻³ Torr do jmenovitého tlaku podle tabulky a grafu závislosti tlaku na teplotě, (pára 0...15bar)
další provedení	pastorek z nerez, teplota okolí -10...+150°C, ATEX II 2 G/D c T3 / II 2 G/D c T6 na dotaz
příslušenství	namontovaný ruční, pneumatický nebo elektrický řídicí ventil elektrická hlášení koncové polohy, pozicionér I/P případně P/P provedení regulace rychlosti spínání
informace z objednávky doporučení pro použití	Zadejte prosím při objednávce řídicí tlak, pracovní médium, pracovní tlak a pracovní teplotu Údaje o tlaku a teplotě jsou maximální hodnoty za normálních podmínek pro mazaná nebo neodolejovaná média. Zejména odmaštěná média redukuje uváděné hodnoty a zvyšují potřebný moment otáčení. Pro tyto zvláštní případy doporučujeme předem s námi konzultovat. Při volbě armatury je nutno vzít za základ nejnižší řídicí tlak v zařízení

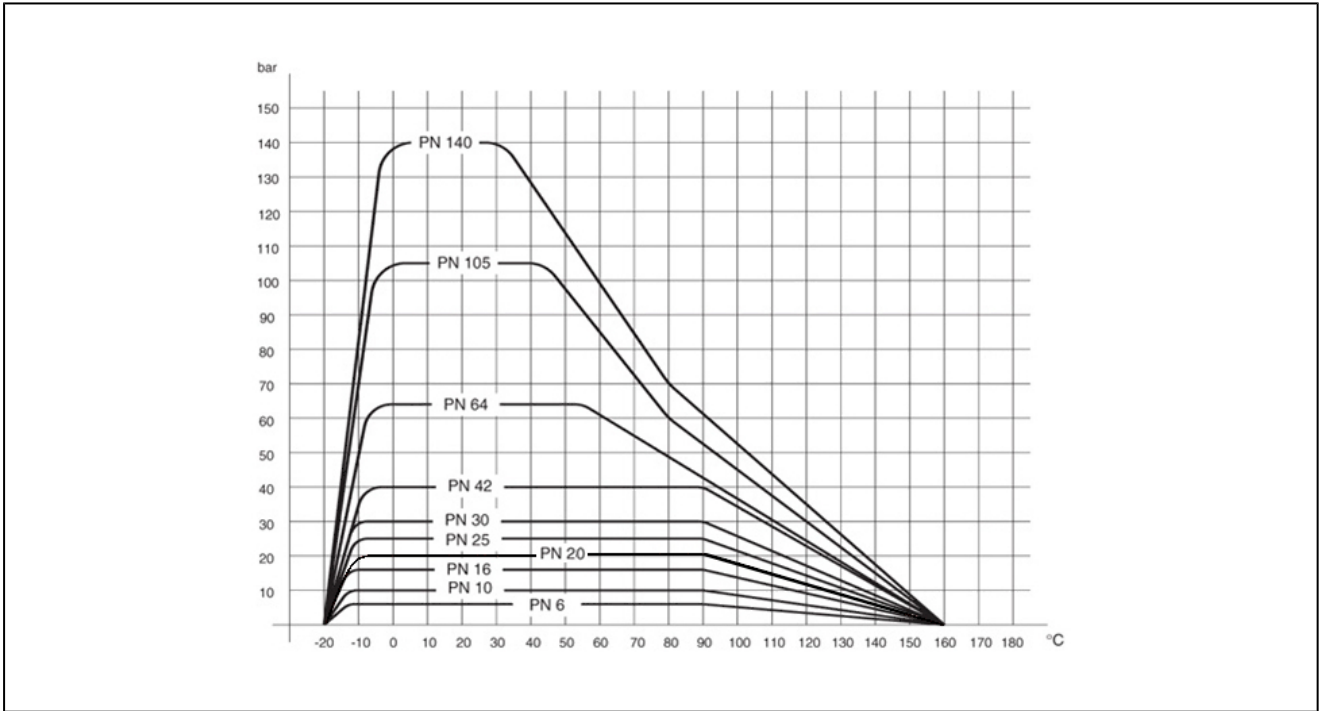
rozměry



kulové kohouty s dvojčinným pohonem

DN DN [mm]	max. provozní tlak pára [bar]	max. provozní tlak [bar]	B	C	D	E	F	G	druh pohonu	Kv - hodnoty [m ³ /h]	hmotnost [cca kg]	typ
10	15	64	164,5	147,5	71	57	141	33	PAD052	8,5	1,4	BA078-10-D0B
15	15	64	171,5	152,5	71	65	141	38	PAD052	19,2	1,6	BA078-15-D0B
20	15	40	240,5	217	94,5	76	210	47	PAD075	35	3,5	BA078-20-D0-01
25	15	40	233,5	204,5	80,5	92	164	58	PAD063	64,5	2,9	BA078-25-D0-01
32	15	25	259,5	226	94,5	106	210	67	PAD075	104	4,5	BA078-32-D0-01
40	15	25	284	246	94,5	116	210	76	PAD075	174	5,3	BA078-40-D0-01
50	15	25	312	267	106	136	240,5	90	PAD085	301	7,8	BA078-50-D0-01
65	15	16	360	293	123	153	275	134	PAD100	546	13,7	BA078-65-D0-01
80	15	16	384,5	304	123	180	275	161	PAD100	873	18,3	BA078-80-D0-01
100	15	16	470	375	137	217	333	190	PAD115	1363	30,5	BA078-100-D0-01

diagram závislosti tlaku na teplotě



vyobrazení jsou nezávazná
změna konstrukce, rozměrů a materiálů vyhrazena.