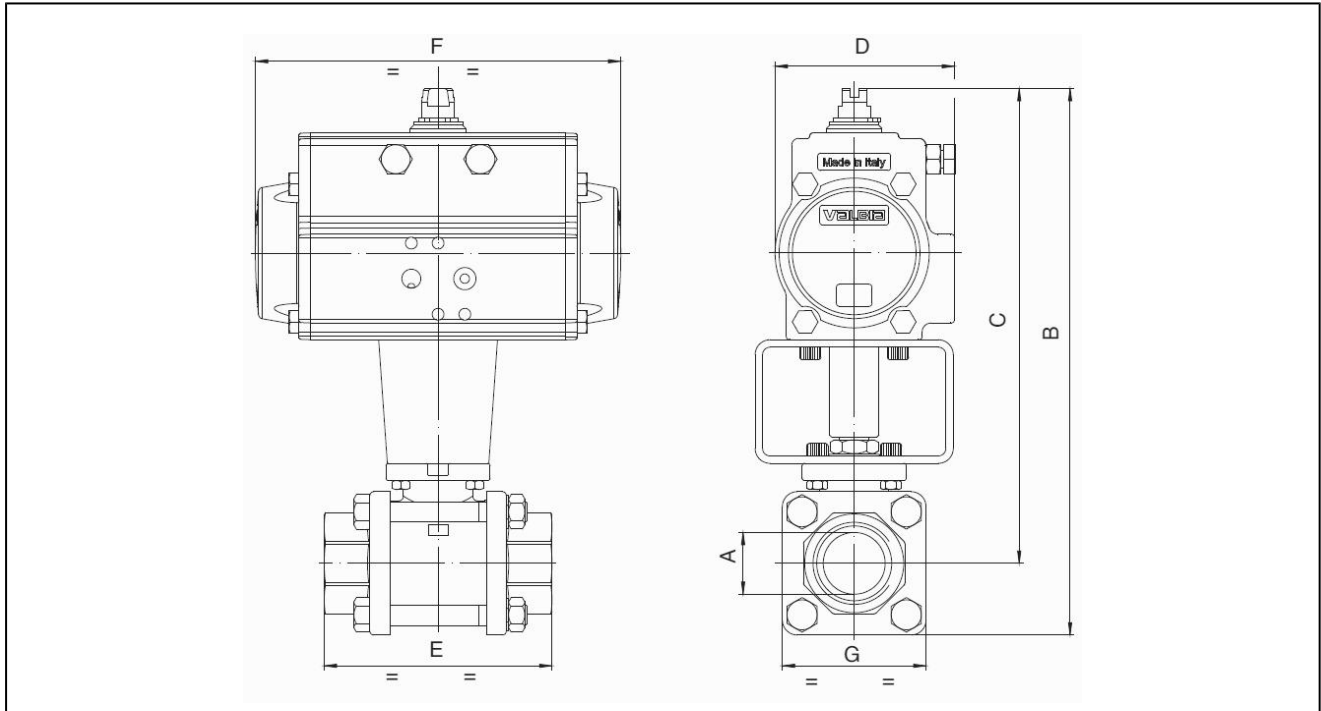


## krogelne pipe iz jekla s pnevmatskim aktivatorjem serija BA078-...-D0B/D0-01



konstrukcija	pogon: batni pogon z 2 protismernima batoma, elastično tesnjenje, pogon v vseh detajlih v skladu z ISO 5211 oz. z NAMUR-priporočili, končne pozicije na obeh straneh +/-5° nastavljive
priključek	varilni nastavki DN10...DN100 v skladu z DIN 3239
Materiali standardna izvedba	Pogon: trdo eloksiran aluminij, zobnik iz ponikljanega jekla, vodilo bata POM, tesnila NBR krogelna pipa: ohišje iz jekla, krogla iz legiranega jekla 1.4301, kroglično tesnilo iz PTFE, ojačanega z grafitnimi vlakni, tesnilo vretena iz z grafitom ojačanega PTFE, vreteno-O-obroč FKM, Kompenzacijska vrtina
funkcija	dvosmerno delovanje
Vrsta pritrditve	vgradnja v togi cevni sistem
položaj vgradnje	poljuben
krmilni medij	filtriran in naoljen ali nenaoljen stisnjen zrak
Področje uporabe	tekočine in plini iz skupin 1 in 2 v skladu s PED 2014/68/EG, ki ne napadajo uporabljenih materialov.
temperatura medija	-10...+160°C, (para -10...+198°C)
temperatura okolice	-10...+85°C
Krmilni tlak	5,5...8bar, prilagoditev na majhne krmilne tlake možno po naročilu
delovni tlak	vakuuum maks. 10 <sup>-3</sup> Torr do nazivni tlak po tabeli in diagramu tlak-temperatura, (para 0...15bar)
Posebna izvedba	zobnik iz legiranega jekla, temperatura okolice -10...+150°C, ATEX II 2 G/D c T3 / II 2 G/D c T6 po naročilu
Dodatna oprema	montažni ročni, pnevmatski ali električni krmilni ventil električni signal končnega položaja, pozicioner v I/P oz. P/P izvedbi reguliranje hitrosti preklapljanja
Napotek za naročanje	Ob naročilu podajte dodatno tudi krmilni tlak, obratovalni medij, obratovalni tlak in obratovalno temperaturo.
Opozorilo za uporabo	Podatki za tlak in temperaturo so maksimalne vrednosti pri normalnih pogojih za mazalne ali ne razmaščujoče medije. Zlasti razmaščujoči mediji zmanjšajo navedene vrednosti in povečajo potreben navor. Za te posebne primere priporočamo predhodno posvetovanje. Pri izbiri armature velja kot osnova najnižji krmilni tlak naprave.

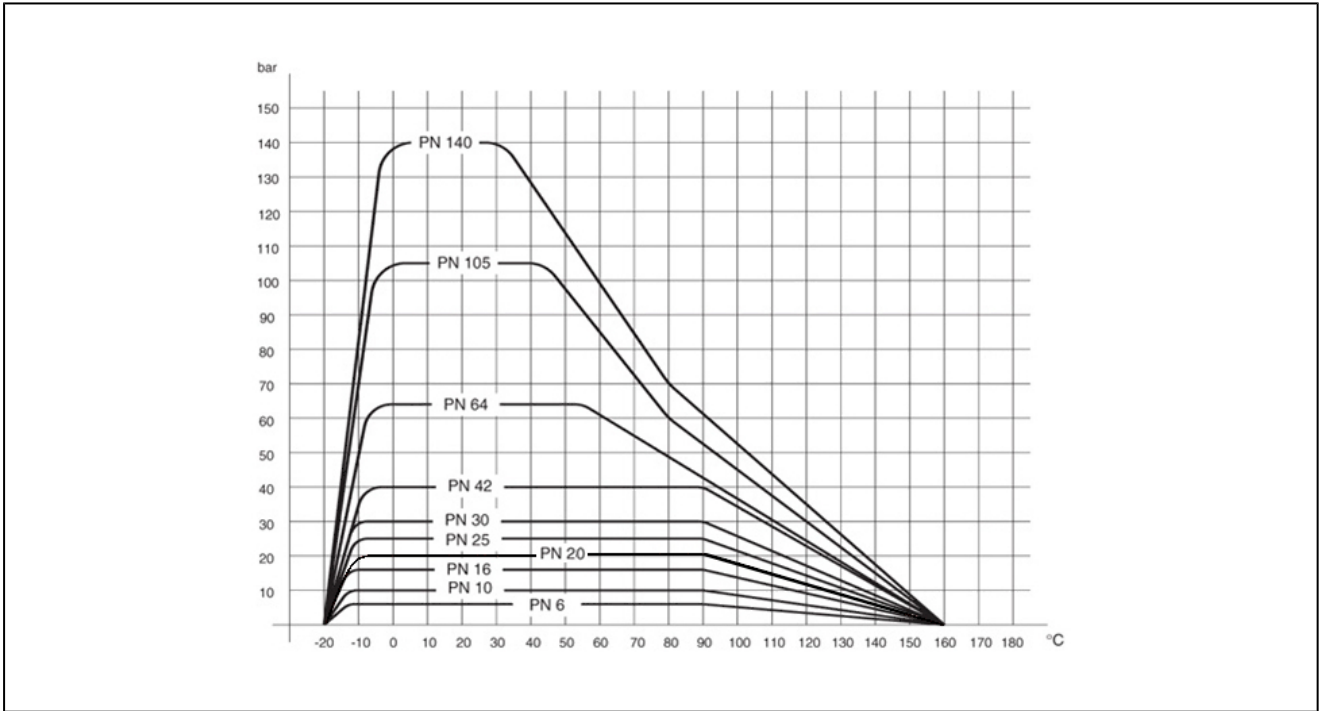
## Dimenzije



## krogelne pipe z dvosmernim rotacijskim pogonom

nazivna širina DN [mm]	Maks. obratovalni tlak para [bar]	Maks. obratovalni tlak [bar]	B	C	D	E	F	G	Tip pogona	KV-vrednost [m <sup>3</sup> /h]	teža [približno kg]	Tip
10	15	64	164,5	147,5	71	57	141	33	PAD052	8,5	1,4	BA078-10-D0B
15	15	64	171,5	152,5	71	65	141	38	PAD052	19,2	1,6	BA078-15-D0B
20	15	40	240,5	217	94,5	76	210	47	PAD075	35	3,5	BA078-20-D0-01
25	15	40	233,5	204,5	80,5	92	164	58	PAD063	64,5	2,9	BA078-25-D0-01
32	15	25	259,5	226	94,5	106	210	67	PAD075	104	4,5	BA078-32-D0-01
40	15	25	284	246	94,5	116	210	76	PAD075	174	5,3	BA078-40-D0-01
50	15	25	312	267	106	136	240,5	90	PAD085	301	7,8	BA078-50-D0-01
65	15	16	360	293	123	153	275	134	PAD100	546	13,7	BA078-65-D0-01
80	15	16	384,5	304	123	180	275	161	PAD100	873	18,3	BA078-80-D0-01
100	15	16	470	375	137	217	333	190	PAD115	1363	30,5	BA078-100-D0-01

## Diagram tlak-temperatura



Slike niso zavezujoče.  
Pridržane so konstrukcijske, dimenzijske in materialne spremembe.