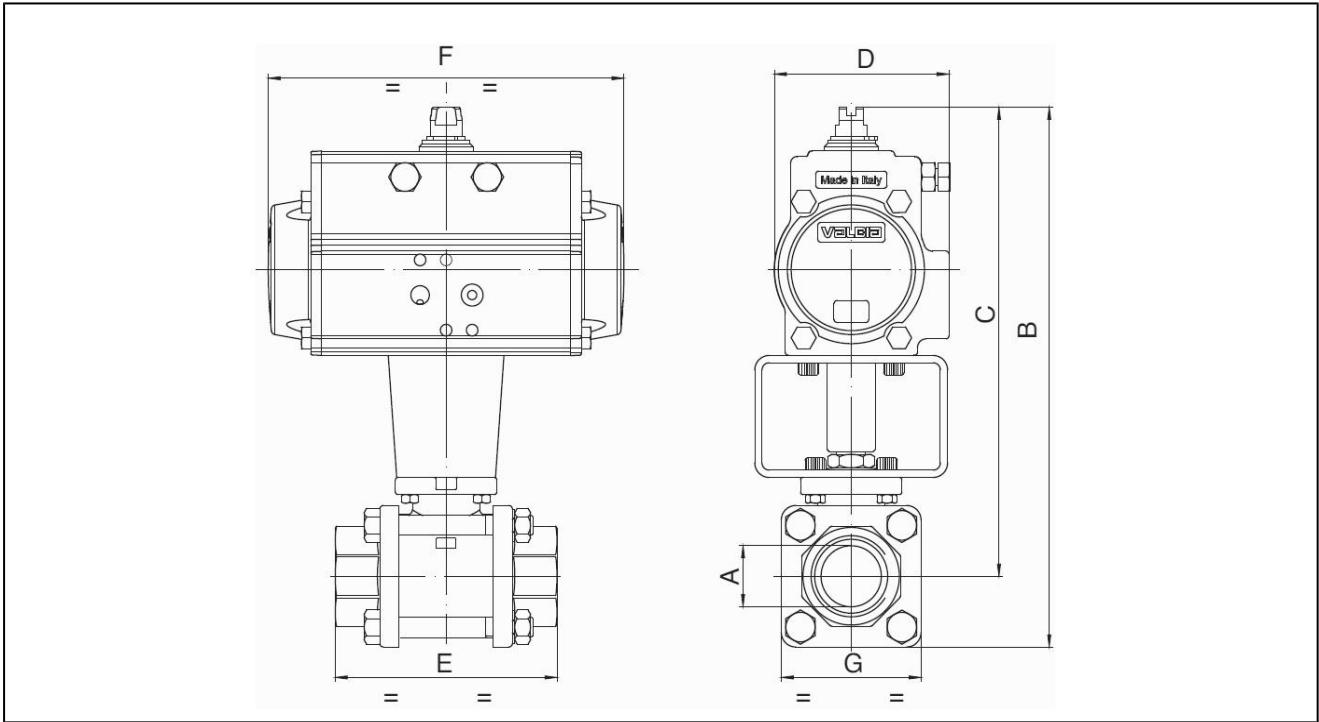


Kugelhähne aus Edelstahl mit Druckluftdrehantrieb Serie BA091-...-D0B/D0-01



Bauart	Antrieb: Kolbenantrieb mit 2 gegenläufigen Kolben, Abdichtung elastisch, Antrieb in allen Details entsprechend ISO 5211 bzw. nach NAMUR-Empfehlungen, Endlagen beidseitig +/-5° einstellbar
Anschluss	Anschweißenden DN10...DN100 nach DIN 3239
Werkstoffe Standardausführung	Antrieb: Aluminium harteloxiert, Ritzel Stahl vernickelt, Kolbenführung POM, Dichtungen NBR Kugelhahn: Gehäuse und Kugel Edelstahl 1.4401, Kugeldichtung aus graphitverstärktem PTFE, Spindeldichtung aus graphitverstärktem PTFE, Spindel-O-Ring FKM, Kompensationsbohrung
Funktion	doppeltwirkend
Befestigungsart	Einbau in starres Leitungssystem
Einbaulage	beliebig
Steuermedium	gefilterte und geölte oder ungeölte Druckluft
Einsatzbereich	Flüssigkeiten und Gase der Gruppe 1 und 2 entsprechend PED 2014/68/EU, die die verwendeten Werkstoffe nicht angreifen.
Mediumtemperatur	-20...+160°C, (Dampf -20...+198°C)
Umgebungstemperatur	-20...+85°C
Steuerdruck	5,5...8bar, Anpassung an geringere Steuerdrücke auf Anfrage möglich
Betriebsdruck	Vakuum max. 10 ⁻³ Torr bis Nenndruck laut Tabelle und Druck-Temperaturdiagramm, (Dampf 0...15bar)
Sonderausführung	Ritzel in Edelstahl, Umgebungstemperatur -20...+150°C, ATEX II 2 G/D c T3 / II 2 G/D c T6 auf Anfrage
Zubehör	aufgebautes händisches, pneumatisches oder elektrisches Steuerventil elektrische Endlagenrückmeldung, Stellungsregler in I/P bzw. P/P Ausführung Regulierung der Schaltgeschwindigkeit
Bestellhinweis	Geben Sie bitte bei Bestellung zusätzlich Steuerdruck, Betriebsmedium, Betriebsdruck und Betriebstemperatur an.
Anwendungshinweis	Die Druck- und Temperaturangaben sind Maximalwerte für normale Bedingungen, für schmierende oder nicht entfettende Medien. Insbesondere entfettende Medien reduzieren die angegebenen Werte und erhöhen das notwendige Drehmoment. Für diese Sonderfälle empfehlen wir vorherige Rückfrage. Bei der Auswahl der Armatur ist der jeweilig niedrigste, in der Anlage vorkommende Steuerdruck zu Grunde zu legen.

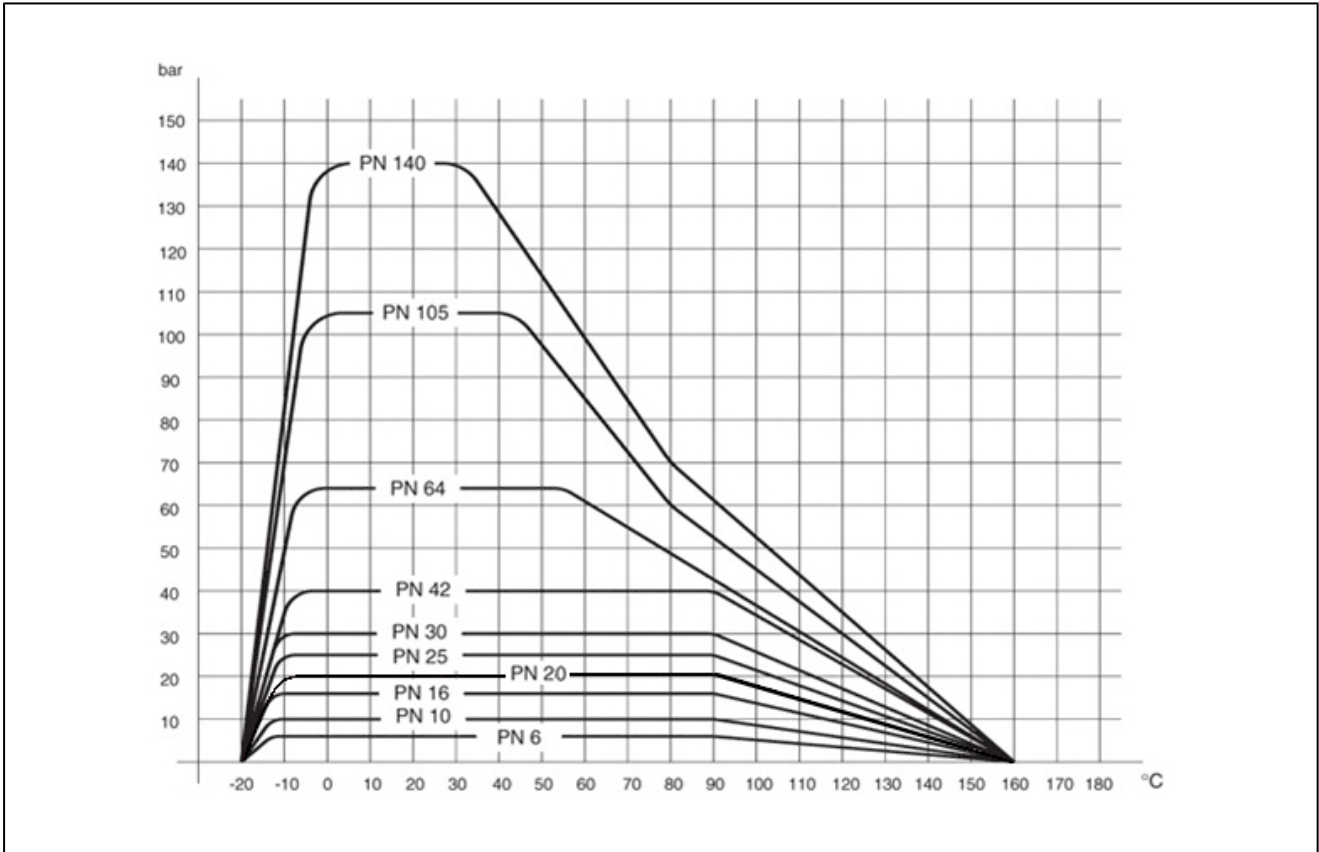
Abmessungen



Kugelhähne mit doppelwirkendem Drehantrieb

Nennweite DN [mm]	max. Betriebsdruck Dampf [bar]	max. Betriebsdruck [bar]	B	C	D	E	F	G	Antriebstyp	KV-Wert [m ³ /h]	Gewicht [ca. kg]	Typ
10	15	64	164,5	147,5	71	57	141	33	PAD052	8,5	1,4	BA091-10-D0B
15	15	64	171,5	152,5	71	65	141	38	PAD052	19,2	1,6	BA091-15-D0B
20	15	40	240,5	217	94,5	76	210	47	PAD075	35	3,5	BA091-20-D0-01
25	15	40	233,5	204,5	80,5	92	164	58	PAD063	64,5	2,9	BA091-25-D0-01
32	15	25	259,5	226	94,5	106	210	67	PAD075	104	4,5	BA091-32-D0-01
40	15	25	284	246	94,5	116	210	76	PAD075	174	5,3	BA091-40-D0-01
50	15	25	312	267	106	136	240,5	90	PAD085	301	7,8	BA091-50-D0-01
65	15	16	360	293	123	153	275	134	PAD100	546	13,7	BA091-65-D0-01
80	15	16	384,5	304	123	180	275	161	PAD100	873	18,3	BA091-80-D0-01
100	15	16	470	375	137	217	333	190	PAD115	1363	30,5	BA091-100-D0-01

Druck-Temperatur-Diagramm



Abbildungen unverbindlich
Konstruktions-, Maß- und Werkstoffänderungen vorbehalten