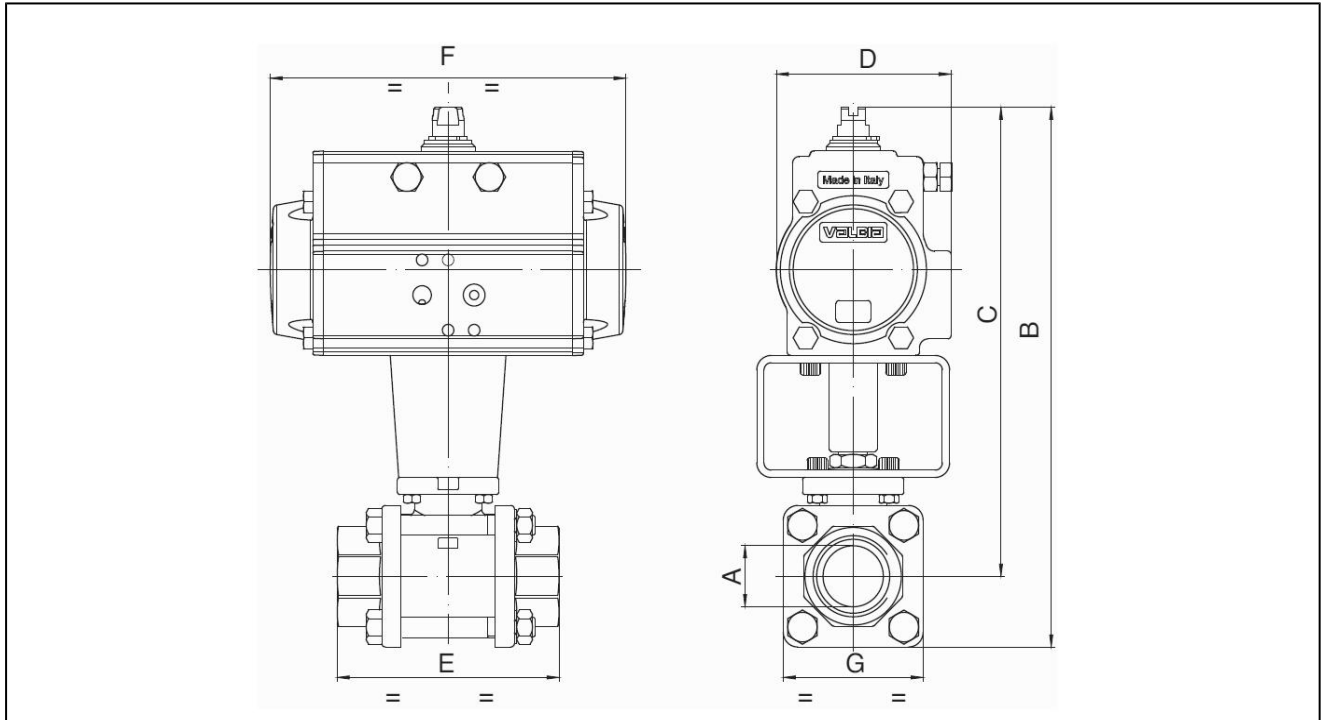


## kuglasti ventili od nerđajućeg čelika sa pneumatskim aktuatorom serije BA091-...-D0B/D0-01



tip konstrukcije	aktuator: klipni aktuator sa 2 kontradelujuća klipa, elastičnom zaptivkom, aktuator odgovara ISO 5211 i NAMUR preporukama, krajnji položaj +/-5° sa obe strane
priključak	krajevi za zavarivanje DN10...DN100 prema DIN 3239
materijali standarna konstrukcija	aktuator: aluminijum tvrdo anodno oksidiran, zupčanik od niklovanog čelika, vodica klipa POM, zaptivke NBR kuglasti ventil: telo i kugla od nerđajućeg čelika AISI 316, sedišta kugle napravljena od PTFE ojačanim grafitom, vretena napravljena od PTFE ojačan grafitom, o-prsten FKM vretena, kompenzacioni otvor
funkcija	dvosmernog dejstva
način pričvršćivanja	u cevnoj instalaciji
položaj montaže	bilo koji
komandni fluid	prečišćen i zauljen ili nezauljen komprimovani vazduh
aplikacija	tečnosti i gasovi iz grupe 1 i 2 prema PED 2014/68/EG ne oštećuju korišćeni materijal.
temperatura medija	-20...+160°C, (para -20...+198°C)
temperatura okoline	-20...+85°C
komandni pritisak	5,5...8bar, prilagodjavanje za nizak komandni pritisak na poseban zahtev
radni pritisak	vakuum max. 10 <sup>-3</sup> Torr do nominalnog pritiska prema tabeli i dijagramu pritisak-temperatura, (para 0...15bar)
posebna verzija	zupčanik od nerđajućeg čelika, temperatura okoline -20...+150°C, ATEX II 2 G/D c T3 / II 2 G/D c T6 na zahtev
pribor	montiran ručni pneumatski ili električni regulacioni ventil elektro signal krajnjeg položaja, I/P ili P/P pozicioner kontrola brzine kretanja
polje za porudžbenice	u slučaju porudžbine navesti kontrolni pritisak, radni medijum i radni pritisak
primena	Vrednosti pritiska i temperature su maksimalne vrednosti za zauljene i nezauljene radne fluide. U izuzetno suvim (nezauljenim) radnim fluidima smanjiti date vrednosti i povećati potrebni moment. Na graničnim linijama preporučujemo prethodne konsultacije. pri izboru armature kao osnova se uzima najniži kontrolni pritisak u opremi

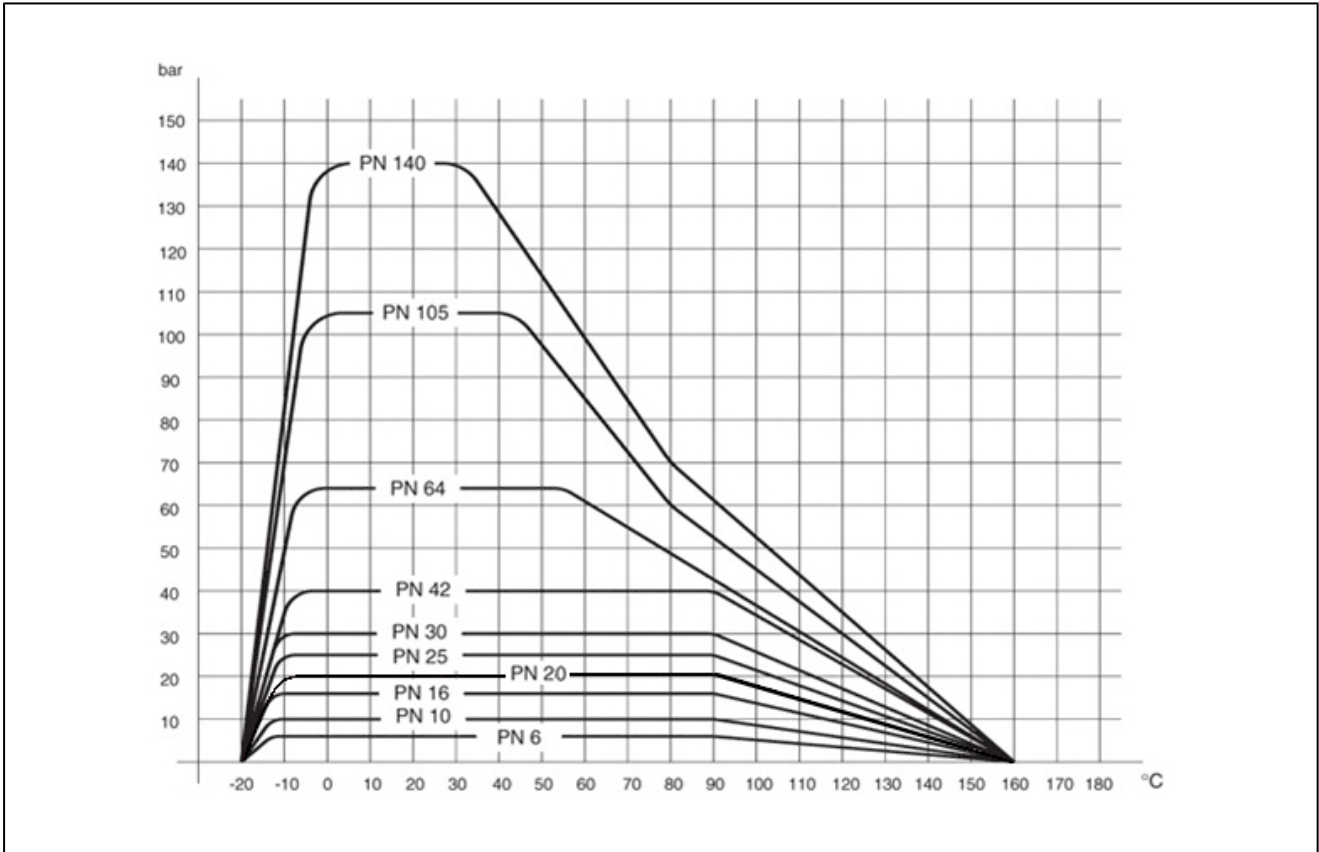
## dimenzije



## kuglasti ventili sa aktuatorom dvosmernog dejstva

nominalni otvor DN [mm]	maksimalni radni pritisak para [bar]	maksimalni radni pritisak [bar]	B	C	D	E	F	G	tip aktuatora	KV-vrednost [m <sup>3</sup> /h]	težina [oko kg]	tip
10	15	64	164,5	147,5	71	57	141	33	PAD052	8,5	1,4	BA091-10-D0B
15	15	64	171,5	152,5	71	65	141	38	PAD052	19,2	1,6	BA091-15-D0B
20	15	40	240,5	217	94,5	76	210	47	PAD075	35	3,5	BA091-20-D0-01
25	15	40	233,5	204,5	80,5	92	164	58	PAD063	64,5	2,9	BA091-25-D0-01
32	15	25	259,5	226	94,5	106	210	67	PAD075	104	4,5	BA091-32-D0-01
40	15	25	284	246	94,5	116	210	76	PAD075	174	5,3	BA091-40-D0-01
50	15	25	312	267	106	136	240,5	90	PAD085	301	7,8	BA091-50-D0-01
65	15	16	360	293	123	153	275	134	PAD100	546	13,7	BA091-65-D0-01
80	15	16	384,5	304	123	180	275	161	PAD100	873	18,3	BA091-80-D0-01
100	15	16	470	375	137	217	333	190	PAD115	1363	30,5	BA091-100-D0-01

## diajagram pritisak-temperatura



ilustracije su samo za informaciju i bez obaveza  
sve konstrukcije, konfiguracije, mere i materijali podležu promenama bez prethodne najave