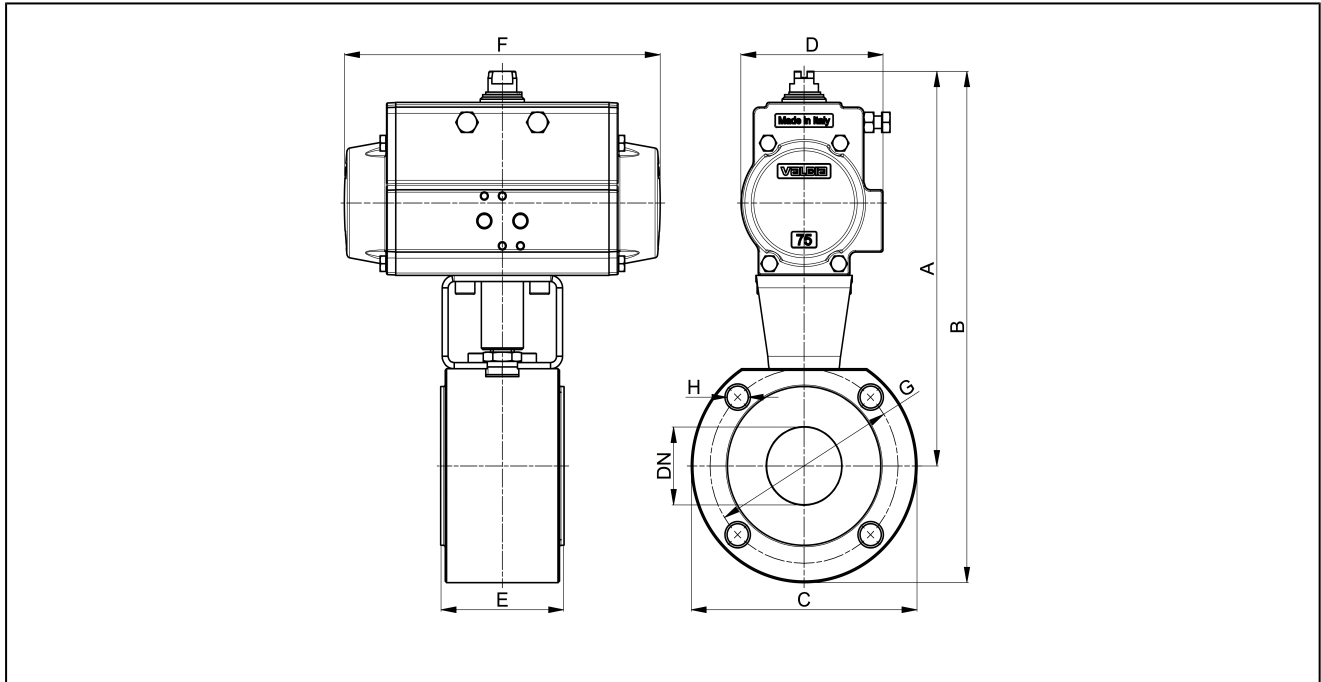


Flansch-Kugelhähne aus Stahl mit Druckluftdrehantrieb Serie BA079, Dampfanwendungen



Bauart	Antrieb: Kolbenantrieb mit 2 gegenläufigen Kolben, Abdichtung elastisch, Antrieb in allen Details entsprechend ISO 5211 bzw. nach NAMUR-Empfehlungen, Endlagen beidseitig +/-5° einstellbar
Anschluss	Flansche DN15...DN100 nach EN1092-1, PN16
Werkstoffe	Antrieb: Aluminium harteloxiert, Ritzel Stahl vernickelt, Kolbenführung POM, Dichtungen NBR
Standardausführung	Kugelhahn: Gehäuse Stahl 1.0432, Kugel Edelstahl 1.4301, Kugeldichtung aus graphitverstärktem PTFE, Spindeldichtung aus graphitverstärktem PTFE, Spindel-O-Ring FKM
Funktion	lieferbar in doppeltwirkender oder einfachwirkender Ausführung
Befestigungsart	Einbau in starres Leitungssystem
Einbaulage	beliebig
Steuermedium	gefilterte und geölte oder ungeölte Druckluft
Einsatzbereich	Dampf, andere Anwendungen auf Anfrage
Mediumtemperatur	-10...+198°C
Umgebungstemperatur	-20...+85°C
Steuerdruck	5,5...8bar, Anpassung an geringere Steuerdrücke auf Anfrage möglich
Betriebsdruck	Dampf max. 15bar, andere Anwendungen auf Anfrage
Sonderausführung	Ritzel in Edelstahl, ATEX, Umgebungstemperaturen von -20°C...+150°C
Zubehör	aufgebautes händisches, pneumatisches oder elektrisches Steuerventil elektrische Endlagenrückmeldung, Stellungsregler in I/P bzw. P/P Ausführung Regulierung der Schaltgeschwindigkeit
Bestellhinweis	Geben Sie bitte bei Bestellung zusätzlich Steuerdruck, Betriebsmedium, Betriebsdruck und Betriebstemperatur an.
Anwendungshinweis	Bei der Auswahl der Armatur ist der jeweilig niedrigste, in der Anlage vorkommende Steuerdruck zu Grunde zu legen.

Abmessungen



Kugelhähne mit doppeltwirkendem Drehantrieb

Nennweite DN[mm]	PN [bar]	A	B	C	D	E	F	G	H	Antriebstyp	KV-Wert [m ³ /h]	Gewicht [ca. kg]	Typ
15	15	183	228	90	71	35	141	65	4xM12	PAD052	19,2	2,8	BA079-15-D0
20	15	200	250	100	81	40	164	75	4xM12	PAD063	35,0	3,9	BA079-20-D0
25	15	207	265	115	81	46	164	85	4xM12	PAD063	64,5	4,7	BA079-25-D0
32	15	212	287	140	81	54	164	100	4xM16	PAD063	103,8	6,2	BA079-32-D0
40	15	245	320	150	95	63,5	210	110	4xM16	PAD075	174	7,5	BA079-40-D0
50	15	253	336	165	95	82	210	125	4xM16	PAD075	301,3	12,2	BA079-50-D0
65	15	285	378	185	106	103	241	145	4xM16	PAD085	547,7	20,5	BA079-65-D0
80	15	304	404	200	123	122	275	160	8xM16	PAD100	872,5	26,8	BA079-80-D0
100	15	341	451	220	123	152	275	180	8xM16	PAD100	1363,3	41,4	BA079-100-D0
125	15	398	523	250	137	196	333	210	8xM16	PAD115	2360,3	51,2	BA079-125-D0

Kugelhähne mit einfachwirkendem Drehantrieb

Nennweite DN[mm]	PN [bar]	A	B	C	D	E	F	G	H	Antriebstyp	KV-Wert [m ³ /h]	Gewicht [ca. kg]	Typ
15	15	195	239	90	81	35	164	65	4xM12	PAS0635	19,2	3,7	BA079-15-S0
20	15	231	281	100	106	40	241	75	4xM12	PAS0855	35,0	7,1	BA079-20-S0
25	15	239	296	115	106	46	241	85	4xM12	PAS0855	64,5	7,4	BA079-25-S0
32	15	245	315	140	106	54	241	100	4xM16	PAS0855	103,8	9,4	BA079-32-S0
40	15	271	346	150	123	63,5	275	110	4xM16	PAS1005	174,0	13,5	BA079-40-S0
50	15	315	398	165	137	82	333	125	4xM16	PAS1155	301,3	20,6	BA079-50-S0
65	15	365	458	185	148	103	372	145	4xM16	PAS1255	547,5	31,3	BA079-65-S0
80	15	394	494	200	164	122	435	160	8xM16	PAS1405	872,5	36,9	BA079-80-S0
100	15	434	544	220	186	152	500	180	8xM16	PAS1605	1363,3	50,9	BA079-100-S0
125	15	434	557	250	186	196	500	210	8xM16	PAS1605	2360,3	71,9	BA079-125-S0
150	15	538	658	285	217	232	579	240	8xM20	PAS2005	3671,1	124,4	BA079-150-S0

Einfachwirkende Antriebe werden, wenn nicht anders bestellt, Federkraft schließend (NC) geliefert.

Abbildungen unverbindlich
Konstruktions-, Maß- und Werkstoffänderungen vorbehalten