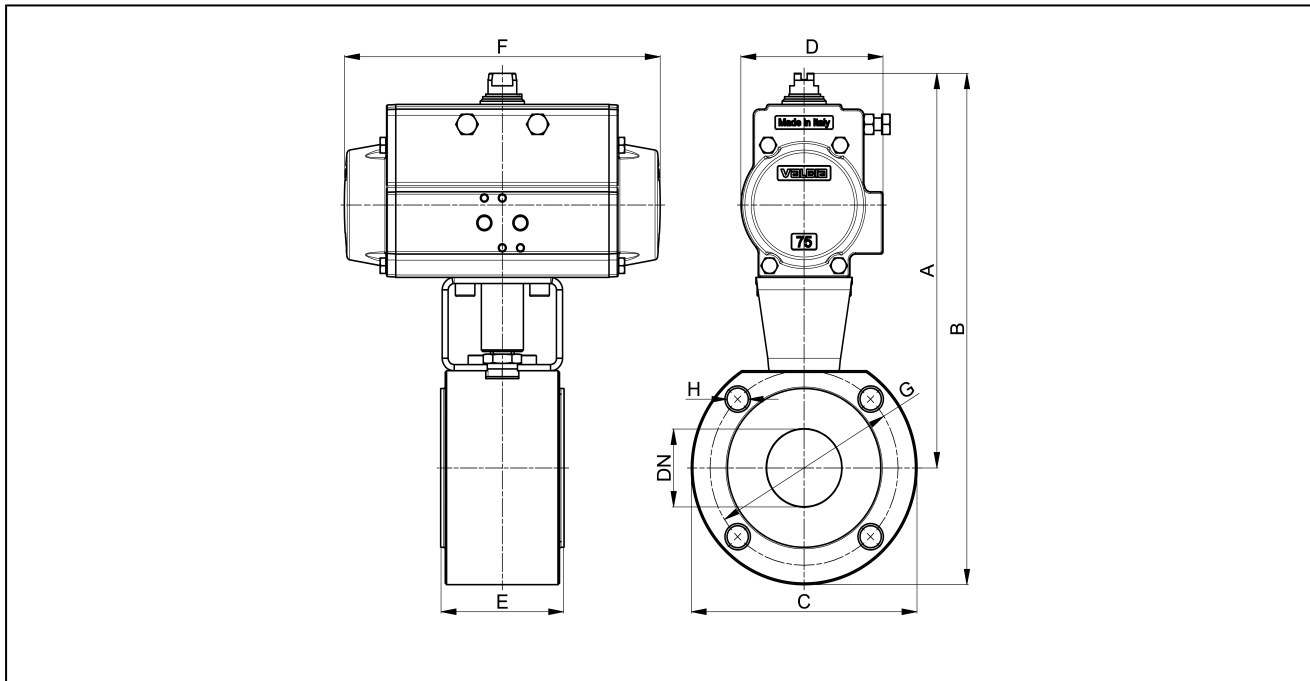


karimás gömbcsap acélból pneumatikus forgatóhengerrel sorozat BA079, gőz alkalmazások



| | |
|------------------------|---|
| kialakítás | hajtómű: dugattyús hajtómű két egymással ellentétesen mozgó dugattyúval, rugalmas tömítéssel, a hajtómű minden részletében megfelel az ISO 5211, ill. a NAMUR irányelveknek, végpozíció +/-5° álltható mindkét oldalon |
| csatlakozás | karima DN15...DN100 EN1092-1 szerint, PN16 |
| anyagok alapkivitel | hajtómű: keményeloxált alumínium, fogaskerék acél nikkelezett, dugattyú megvezetése POM, tömítések NBR gömbcsap: acél ház 1.0432, gömbtest AISI 304, golyótömítés grafiterősítésű PTFE-ből, szártömítés grafiterősített PTFE, szár O-gyűrű FKM |
| funkció | szállítási idő kétoldali működésű vagy egyoldali működésű kivitel |
| Rögzítés módja | beépítés merev sűrített levegő hálózatba |
| beépítési helyzet | bármelyik |
| vezérlő közeg | szűrt és olajozott vagy nem olajozott sűrített levegő |
| alkalmazás | gőz, egyéb alkalmazások igény szerint |
| közeghőmérséklet | -10...+198°C |
| környezeti hőmérséklet | -20...+85°C |
| vezérlő nyomás | 5,5...8bar, alacsonyabb vezérlő nyomásokhoz igazítás igény szerint kérhető |
| üzemi nyomás | gőz max. 15bar, egyéb alkalmazások igény szerint |
| egyedi kivitel | rozsdamentes acélból készült hajtófogaskerék, ATEX, környezeti hőmérséklet től -20°C...+150°C |
| Kellékek | kézi,pneumatikus vagy elektromos szabályozószeleppel elektromos véghelyzetjelző, I/P vagy P/P helyszabályozó a mozgási sebesség beállítása |
| rendelési információ | rendelés esetén kérjük vegye figyelembe a nyomásszabályozást, az üzemeltetési közeget és az üzemeltetési nyomást |
| használati utasítás | A szerelvény kiválasztásánál a berendezés mindenkor legalacsonyabb nyomásértéke mérvadó. |

méretetek



gömbcsapok kétoldali működésű hajtóművel

| névleges méret DN[mm] | PN [bar] | A | B | C | D | E | F | G | H | hajtómű típusa | KV-érték [m ³ /h] | súly [kb. kg] | típus |
|--------------------------|-------------|-----|-----|-----|-----|------|-----|-----|-------|----------------|---------------------------------|------------------|--------------|
| 15 | 15 | 183 | 228 | 90 | 71 | 35 | 141 | 65 | 4xM12 | PAD052 | 19,2 | 2,8 | BA079-15-D0 |
| 20 | 15 | 200 | 250 | 100 | 81 | 40 | 164 | 75 | 4xM12 | PAD063 | 35,0 | 3,9 | BA079-20-D0 |
| 25 | 15 | 207 | 265 | 115 | 81 | 46 | 164 | 85 | 4xM12 | PAD063 | 64,5 | 4,7 | BA079-25-D0 |
| 32 | 15 | 212 | 287 | 140 | 81 | 54 | 164 | 100 | 4xM16 | PAD063 | 103,8 | 6,2 | BA079-32-D0 |
| 40 | 15 | 245 | 320 | 150 | 95 | 63,5 | 210 | 110 | 4xM16 | PAD075 | 174 | 7,5 | BA079-40-D0 |
| 50 | 15 | 253 | 336 | 165 | 95 | 82 | 210 | 125 | 4xM16 | PAD075 | 301,3 | 12,2 | BA079-50-D0 |
| 65 | 15 | 285 | 378 | 185 | 106 | 103 | 241 | 145 | 4xM16 | PAD085 | 547,7 | 20,5 | BA079-65-D0 |
| 80 | 15 | 304 | 404 | 200 | 123 | 122 | 275 | 160 | 8xM16 | PAD100 | 872,5 | 26,8 | BA079-80-D0 |
| 100 | 15 | 341 | 451 | 220 | 123 | 152 | 275 | 180 | 8xM16 | PAD100 | 1363,3 | 41,4 | BA079-100-D0 |
| 125 | 15 | 398 | 523 | 250 | 137 | 196 | 333 | 210 | 8xM16 | PAD115 | 2360,3 | 51,2 | BA079-125-D0 |

gömbcsapok egyoldali működésű pneumatikus forgatóhengerrel

| névleges méret DN[mm] | PN [bar] | A | B | C | D | E | F | G | H | hajtómű típusa | KV-érték [m ³ /h] | súly [kb. kg] | típus |
|--------------------------|-------------|-----|-----|-----|-----|------|-----|-----|-------|----------------|---------------------------------|------------------|--------------|
| 15 | 15 | 195 | 239 | 90 | 81 | 35 | 164 | 65 | 4xM12 | PAS0635 | 19,2 | 3,7 | BA079-15-S0 |
| 20 | 15 | 231 | 281 | 100 | 106 | 40 | 241 | 75 | 4xM12 | PAS0855 | 35,0 | 7,1 | BA079-20-S0 |
| 25 | 15 | 239 | 296 | 115 | 106 | 46 | 241 | 85 | 4xM12 | PAS0855 | 64,5 | 7,4 | BA079-25-S0 |
| 32 | 15 | 245 | 315 | 140 | 106 | 54 | 241 | 100 | 4xM16 | PAS0855 | 103,8 | 9,4 | BA079-32-S0 |
| 40 | 15 | 271 | 346 | 150 | 123 | 63,5 | 275 | 110 | 4xM16 | PAS1005 | 174,0 | 13,5 | BA079-40-S0 |
| 50 | 15 | 315 | 398 | 165 | 137 | 82 | 333 | 125 | 4xM16 | PAS1155 | 301,3 | 20,6 | BA079-50-S0 |
| 65 | 15 | 365 | 458 | 185 | 148 | 103 | 372 | 145 | 4xM16 | PAS1255 | 547,5 | 31,3 | BA079-65-S0 |
| 80 | 15 | 394 | 494 | 200 | 164 | 122 | 435 | 160 | 8xM16 | PAS1405 | 872,5 | 36,9 | BA079-80-S0 |
| 100 | 15 | 434 | 544 | 220 | 186 | 152 | 500 | 180 | 8xM16 | PAS1605 | 1363,3 | 50,9 | BA079-100-S0 |
| 125 | 15 | 434 | 557 | 250 | 186 | 196 | 500 | 210 | 8xM16 | PAS1605 | 2360,3 | 71,9 | BA079-125-S0 |
| 150 | 15 | 538 | 658 | 285 | 217 | 232 | 579 | 240 | 8xM20 | PAS2005 | 3671,1 | 124,4 | BA079-150-S0 |

egyoldali működésű hajtóművek szállítása "alaphelyzetben zárt" (NC), ha nincs meghatározva a rendelésben.

az ábrák csak tájékoztató jellegűek
konstrukciós, méret és anyagváltoztatás joga fenntartva