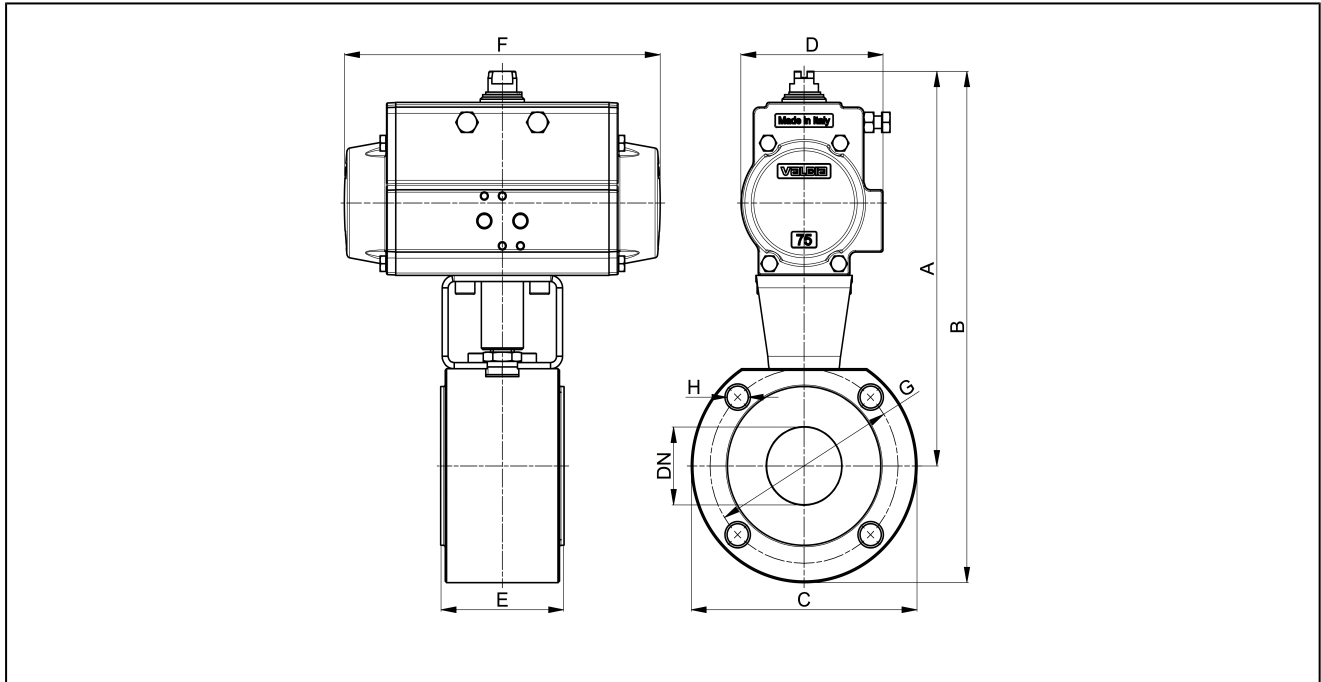


kuglasti ventil sa prirubnicom od čelika sa pneumatskim aktuatorom serije BA079, aplikacije sa parom



tip konstrukcije	aktuator: klipni aktuator sa 2 kontradelujuća klipa, elastičnom zaptivkom, aktuator odgovara ISO 5211 i NAMUR preporukama, krajnji položaj +/-5° sa obe strane
priključak	prirubnica DN15...DN100 prema EN1092-1, PN16
materijali	aktuator: aluminijum tvrdo anodno oksidiran, zupčanik od niklovanog čelika, vodica klipa POM, zaptivke NBR
standarna konstrukcija	kuglasti ventil: čelično telo, kugla AISI 304, sedišta kugle napravljena od PTFE ojačanim grafitom, vretena napravljena od PTFE ojačan grafitom, o-prsten FKM vretena
funkcija	isporučeno dvosmernog ili jednosmernog dejstva konstrukcija
način pričvršćivanja	u cevnoj instalaciji
položaj montaže	bilo koji
komandni fluid	prečišćen i zauljen ili nezauljen komprimovani vazduh
aplikacija	para, ostale primene na zahtev
temperatura medija	-10...+198°C
temperatura okoline	-20...+85°C
komandni pritisak	5,5...8bar, prilagodjavanje za nizak komandni pritisak na poseban zahtev
radni pritisak	para max. 15bar, ostale primene na zahtev
posebna verzija	zupčanik od nerđajućeg čelika, ATEX, temperatura okruženja od -20°C...+150°C
pribor	montiran ručni pneumatski ili električni regulacioni ventil elektro signal krajnjeg položaja, I/P ili P/P pozicioner kontrola brzine kretanja
polje za porudžbenice	u slučaju porudžbine navesti kontrolni pritisak, radni medijum i radni pritisak
primena	pri izboru armature kao osnova se uzima najniži kontrolni pritisak u opremi

dimenzije



kuglasti ventili sa aktuatorom dvosmernog dejstva

nominalni otvor DN[mm]	PN [bar]	A	B	C	D	E	F	G	H	tip aktuatora	KV-vrednost [m ³ /h]	težina [oko kg]	tip
15	15	183	228	90	71	35	141	65	4xM12	PAD052	19,2	2,8	BA079-15-D0
20	15	200	250	100	81	40	164	75	4xM12	PAD063	35,0	3,9	BA079-20-D0
25	15	207	265	115	81	46	164	85	4xM12	PAD063	64,5	4,7	BA079-25-D0
32	15	212	287	140	81	54	164	100	4xM16	PAD063	103,8	6,2	BA079-32-D0
40	15	245	320	150	95	63,5	210	110	4xM16	PAD075	174	7,5	BA079-40-D0
50	15	253	336	165	95	82	210	125	4xM16	PAD075	301,3	12,2	BA079-50-D0
65	15	285	378	185	106	103	241	145	4xM16	PAD085	547,7	20,5	BA079-65-D0
80	15	304	404	200	123	122	275	160	8xM16	PAD100	872,5	26,8	BA079-80-D0
100	15	341	451	220	123	152	275	180	8xM16	PAD100	1363,3	41,4	BA079-100-D0
125	15	398	523	250	137	196	333	210	8xM16	PAD115	2360,3	51,2	BA079-125-D0

kuglasti ventili sa aktuatorom jednosmernog dejstva

nominalni otvor DN[mm]	PN [bar]	A	B	C	D	E	F	G	H	tip aktuatora	KV-vrednost [m ³ /h]	težina [oko kg]	tip
15	15	195	239	90	81	35	164	65	4xM12	PAS0635	19,2	3,7	BA079-15-S0
20	15	231	281	100	106	40	241	75	4xM12	PAS0855	35,0	7,1	BA079-20-S0
25	15	239	296	115	106	46	241	85	4xM12	PAS0855	64,5	7,4	BA079-25-S0
32	15	245	315	140	106	54	241	100	4xM16	PAS0855	103,8	9,4	BA079-32-S0
40	15	271	346	150	123	63,5	275	110	4xM16	PAS1005	174,0	13,5	BA079-40-S0
50	15	315	398	165	137	82	333	125	4xM16	PAS1155	301,3	20,6	BA079-50-S0
65	15	365	458	185	148	103	372	145	4xM16	PAS1255	547,5	31,3	BA079-65-S0
80	15	394	494	200	164	122	435	160	8xM16	PAS1405	872,5	36,9	BA079-80-S0
100	15	434	544	220	186	152	500	180	8xM16	PAS1605	1363,3	50,9	BA079-100-S0
125	15	434	557	250	186	196	500	210	8xM16	PAS1605	2360,3	71,9	BA079-125-S0
150	15	538	658	285	217	232	579	240	8xM20	PAS2005	3671,1	124,4	BA079-150-S0

aktuatori jednosmernog dejstva su isporučeni "normalno zatvoreni" (NC), ako se drugačije ne naglasi u vašoj porudžbenici.

ilustracije su samo za informaciju i bez obaveza
sve konstrukcije, konfiguracije, mere i materijali podležu promenama bez prethodne najave