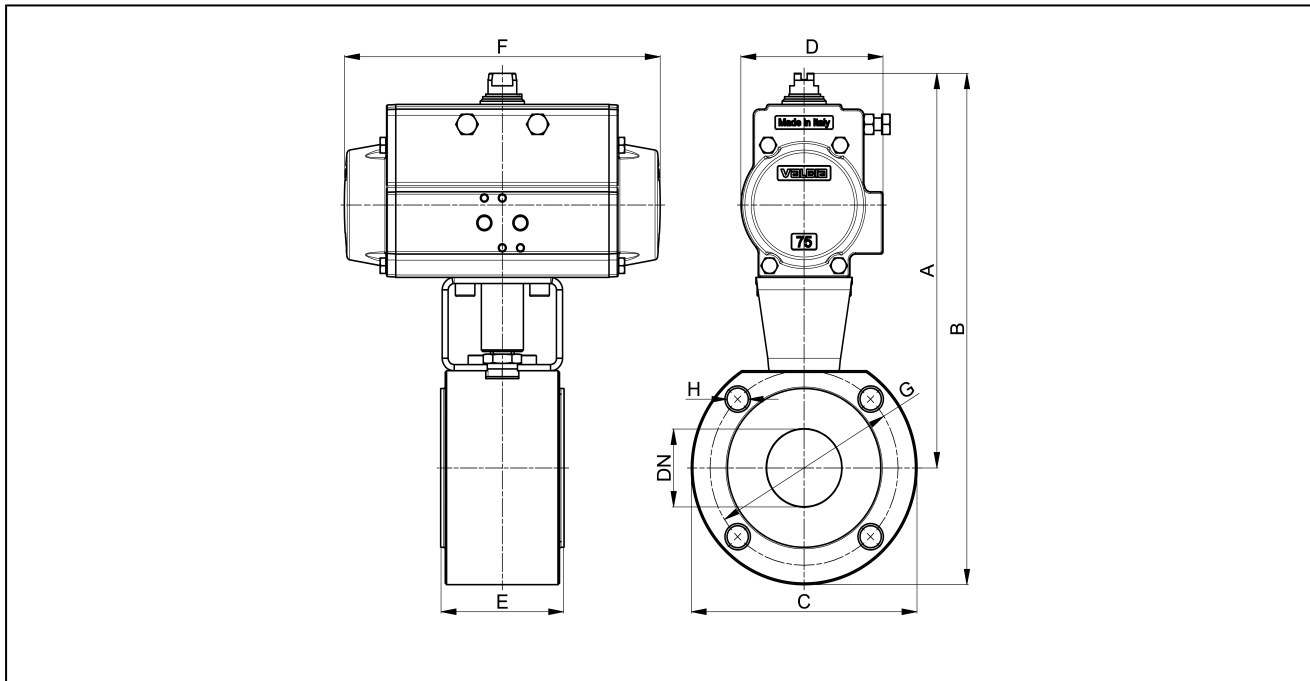


Krogelne pipe s prirobnico iz jekla s pnevmatskim aktivatorjem serija BA079, Uporaba pare



konstrukcija	pogon: batni pogon z 2 protismernima batoma, elastično tesnjenje, pogon v vseh detajlih v skladu z ISO 5211 oz. z NAMUR-priporočili, končne pozicije na obeh straneh +/-5° nastavljive
priključek	prirobnice DN15...DN100 v skladu z EN1092-1, PN16
Materiali standardna izvedba	Pogon: trdo eloksiran aluminij, zobnik iz ponikljanega jekla, vodilo bata POM, tesnila NBR krogelna pipa: ohišje iz jekla 1.0432, krogla iz legiranega jekla 1.4301, kroglično tesnilo iz PTFE, ojačanega z grafitnimi vlakni, tesnilo vretena iz z grafitom ojačanega PTFE, vreteno-O-obroč FKM
funkcija	dobavljiv v dvosmerni ali enosmerni izvedba
Vrsta pritrditve	vgradnja v togi cevni sistem
položaj vgradnje	poljuben
krmilni medij	filtriran in naoljen ali nenaoljen stisnjen zrak
Področje uporabe	para, druga področja uporabe na povpraševanje
temperatura medija	-10...+198°C
temperatura okolice	-20...+85°C
Krmilni tlak	5,5...8bar, prilagoditev na majhne krmilne tlake možno po naročilu
delovni tlak	para maks. 15bar, druga področja uporabe na povpraševanje
Posebna izvedba	zobnik iz legiranega jekla, ATEX, temperature okolja od -20°C...+150°C
Dodatna oprema	montažni ročni, pnevmatski ali električni krmilni ventil električni signal končnega položaja, pozicioner v I/P oz. P/P izvedbi reguliranje hitrosti preklapljanja
Napotek za naročanje	Ob naročilu podajte dodatno tudi krmilni tlak, obratovalni medij, obratovalni tlak in obratovalno temperaturo.
Opozorilo za uporabo	Pri izbiri armature velja kot osnova najnižji krmilni tlak naprave.

Dimenzije



krogelne pipe z dvosmernim rotacijskim pogonom

nazivna širina DN[mm]	PN [bar]	A	B	C	D	E	F	G	H	Tip pogona	KV-vrednost [m ³ /h]	teža [približno kg]	Tip
15	15	183	228	90	71	35	141	65	4xM12	PAD052	19,2	2,8	BA079-15-D0
20	15	200	250	100	81	40	164	75	4xM12	PAD063	35,0	3,9	BA079-20-D0
25	15	207	265	115	81	46	164	85	4xM12	PAD063	64,5	4,7	BA079-25-D0
32	15	212	287	140	81	54	164	100	4xM16	PAD063	103,8	6,2	BA079-32-D0
40	15	245	320	150	95	63,5	210	110	4xM16	PAD075	174	7,5	BA079-40-D0
50	15	253	336	165	95	82	210	125	4xM16	PAD075	301,3	12,2	BA079-50-D0
65	15	285	378	185	106	103	241	145	4xM16	PAD085	547,7	20,5	BA079-65-D0
80	15	304	404	200	123	122	275	160	8xM16	PAD100	872,5	26,8	BA079-80-D0
100	15	341	451	220	123	152	275	180	8xM16	PAD100	1363,3	41,4	BA079-100-D0
125	15	398	523	250	137	196	333	210	8xM16	PAD115	2360,3	51,2	BA079-125-D0

krogelne pipe z enosmernim rotacijskim pogonom

nazivna širina DN[mm]	PN [bar]	A	B	C	D	E	F	G	H	Tip pogona	KV-vrednost [m ³ /h]	teža [približno kg]	Tip
15	15	195	239	90	81	35	164	65	4xM12	PAS0635	19,2	3,7	BA079-15-S0
20	15	231	281	100	106	40	241	75	4xM12	PAS0855	35,0	7,1	BA079-20-S0
25	15	239	296	115	106	46	241	85	4xM12	PAS0855	64,5	7,4	BA079-25-S0
32	15	245	315	140	106	54	241	100	4xM16	PAS0855	103,8	9,4	BA079-32-S0
40	15	271	346	150	123	63,5	275	110	4xM16	PAS1005	174,0	13,5	BA079-40-S0
50	15	315	398	165	137	82	333	125	4xM16	PAS1155	301,3	20,6	BA079-50-S0
65	15	365	458	185	148	103	372	145	4xM16	PAS1255	547,5	31,3	BA079-65-S0
80	15	394	494	200	164	122	435	160	8xM16	PAS1405	872,5	36,9	BA079-80-S0
100	15	434	544	220	186	152	500	180	8xM16	PAS1605	1363,3	50,9	BA079-100-S0
125	15	434	557	250	186	196	500	210	8xM16	PAS1605	2360,3	71,9	BA079-125-S0
150	15	538	658	285	217	232	579	240	8xM20	PAS2005	3671,1	124,4	BA079-150-S0

enosmerni pogoni so dobavljeni z zapiranjem z vzmetno silo (NC), če ni drugače naročeno.

Slike niso zavezujoče.

Pridržane so konstrukcijske, dimenzijske in materialne spremembe.