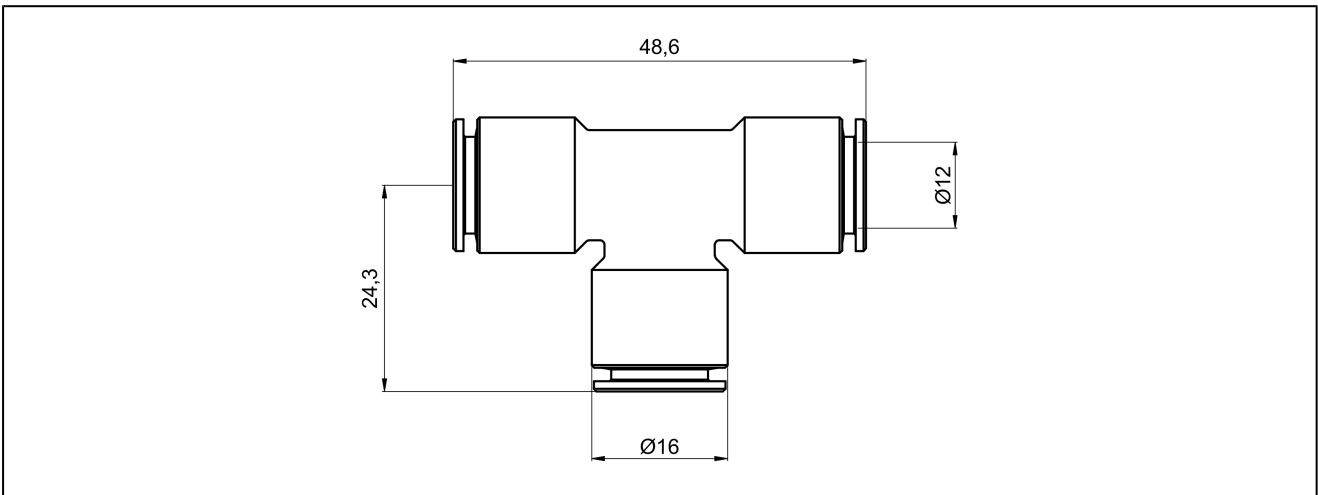


**přímé šroubení "Push-In" - poniklovaná mosaz**  
**PI29-12-N-PS01**



konstrukce	šroubení s o-kroužkem a svorkou pro spojení plastových hadic
vnější průměr trubky	12mm
materiály	těleso poniklovaná mosaz, kleště nerez 1.4310, kroužek a ochranný kroužek POM, O-kroužek EPDM s KTW- a W270-normy
doporučený materiály trubek	polyamid (PA), polyuretan (CP/PU), polyetylen (PE), PTFE (PT)
tolerance trubek	+/- 0,1mm
médium	tlakový vzduch, neutrální plyny, voda
teplota média	-20...70°C
pracovní tlak	-0,99...18bar, závislé na max. přípustném tlaku použité trubky



vyobrazení jsou nezávazná  
změna konstrukce, rozměrů a materiálů vyhrazena.