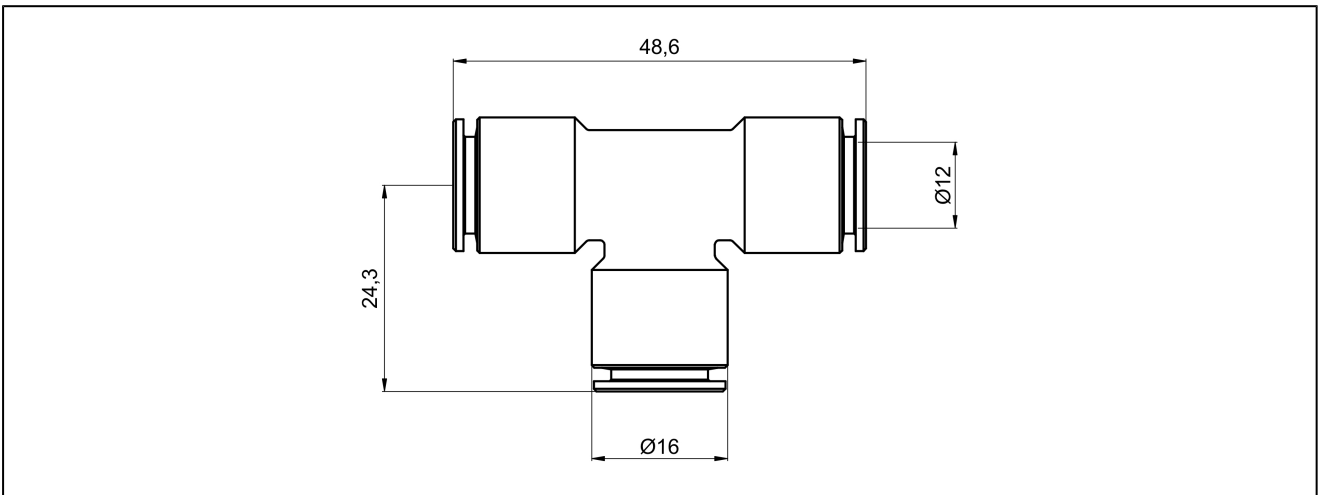


Gerade Aufschraubverschraubung "Push-In" - Messing vernickelt PI29-12-N-PS01



Bauart	Steckverschraubung mit O-Ring und Haltezange für die Verbindung von Kunststoffschläuche
Rohraußendurchmesser	12mm
Werkstoffe	Körper Messing vernickelt, Spannzange Edelstahl 1.4310, Haltering und Schutzring POM, O-Ring EPDM mit KTW- und W270-Zulassung
empfohlene Rohrwerkstoffe	Polyamid (PA), Polyurethan (CP/PU), Polyäthylen (PE), PTFE (PT)
Rohrtoleranzen	+/- 0,1mm
Medium	Druckluft, neutrale Gase, Wasser
Mediumtemperatur	-20...70°C
Betriebsdruck	-0,99...18bar, abhängig vom maximalen Druck des eingesetzten Rohres



Abbildungen unverbindlich
Konstruktions-, Maß- und Werkstoffänderungen vorbehalten